

# Montageanleitung

## 2-flg. Schiebetür System 40/80

Auf der Zarge

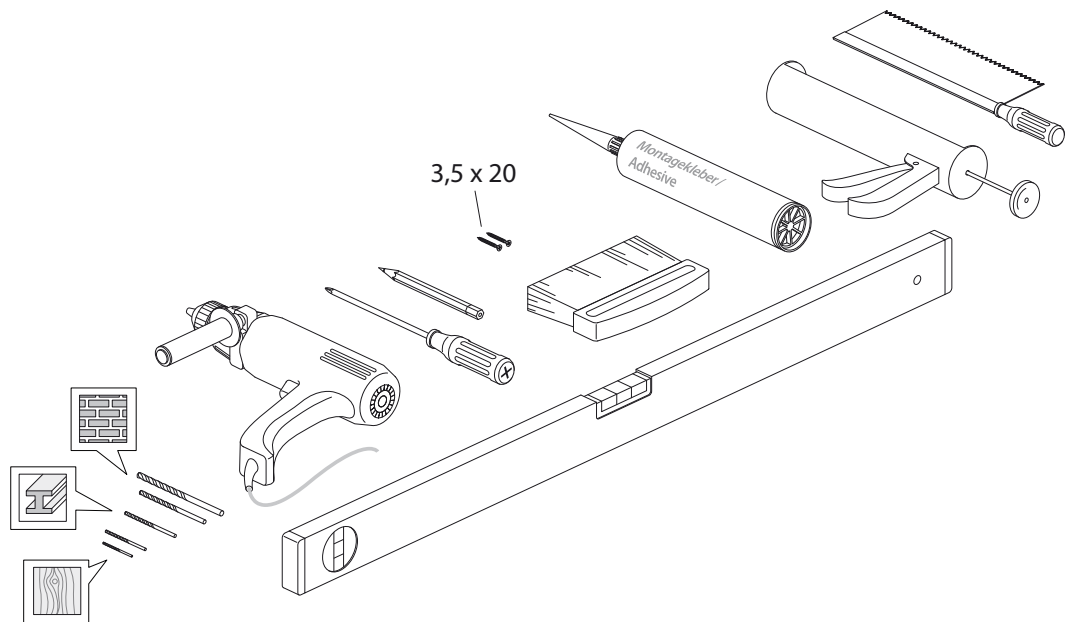
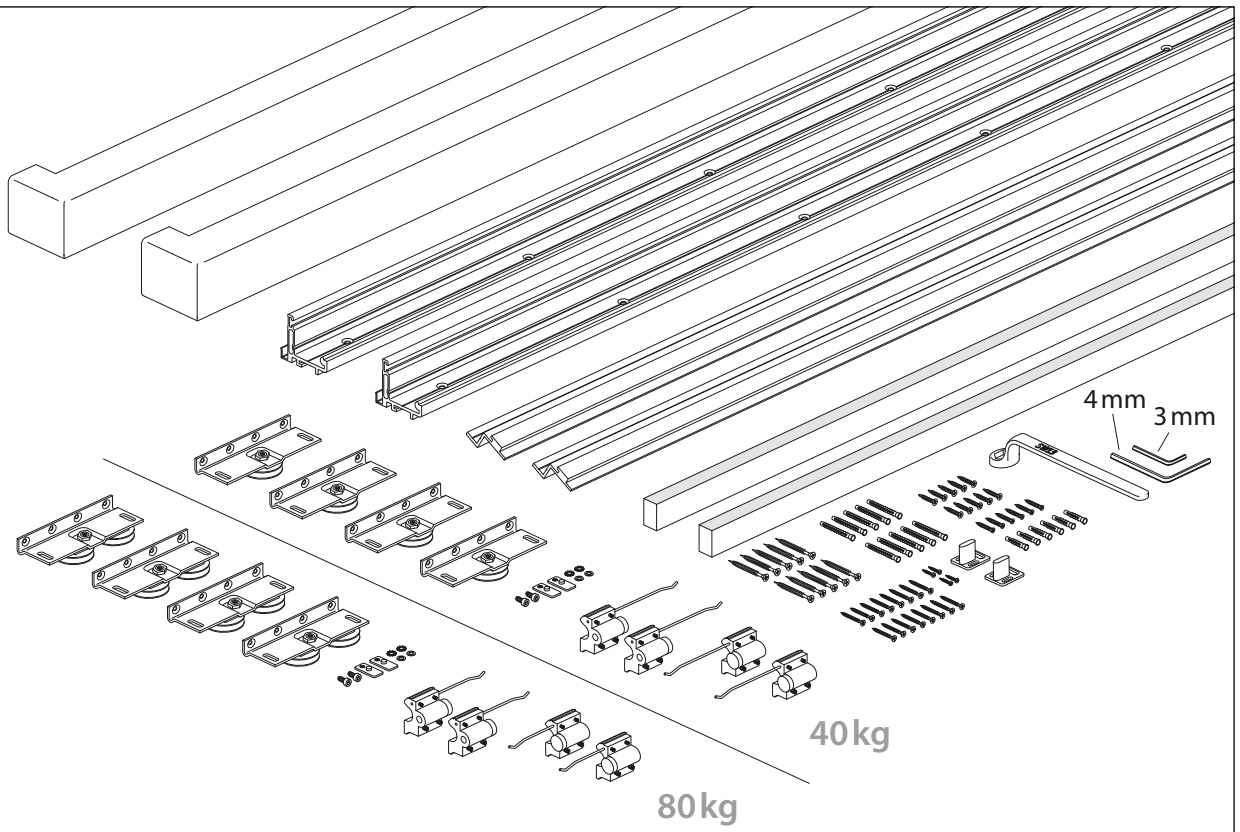
**Assembly instructions – Double-leaf sliding door System 40/80**

On the frame

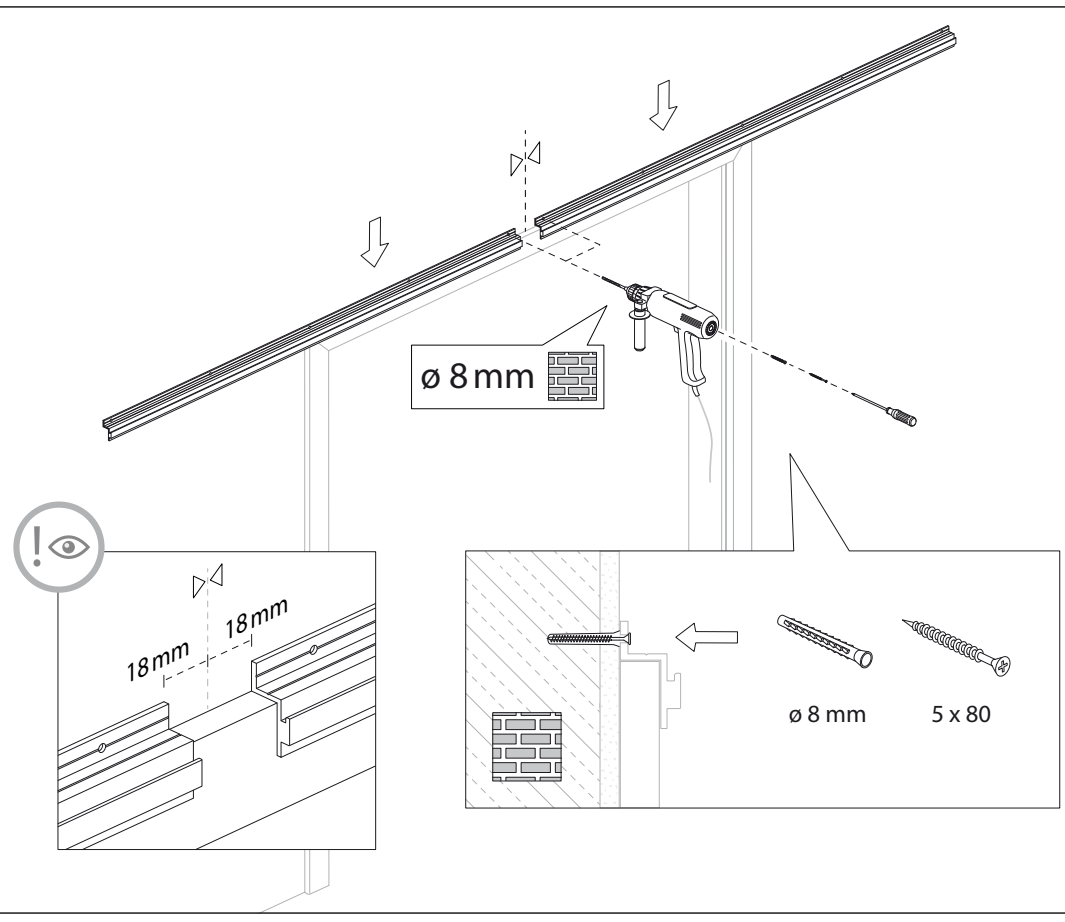
**Notice de montage – 2 vantaux porte coulissante System 40/80**

Sur l'huissierie

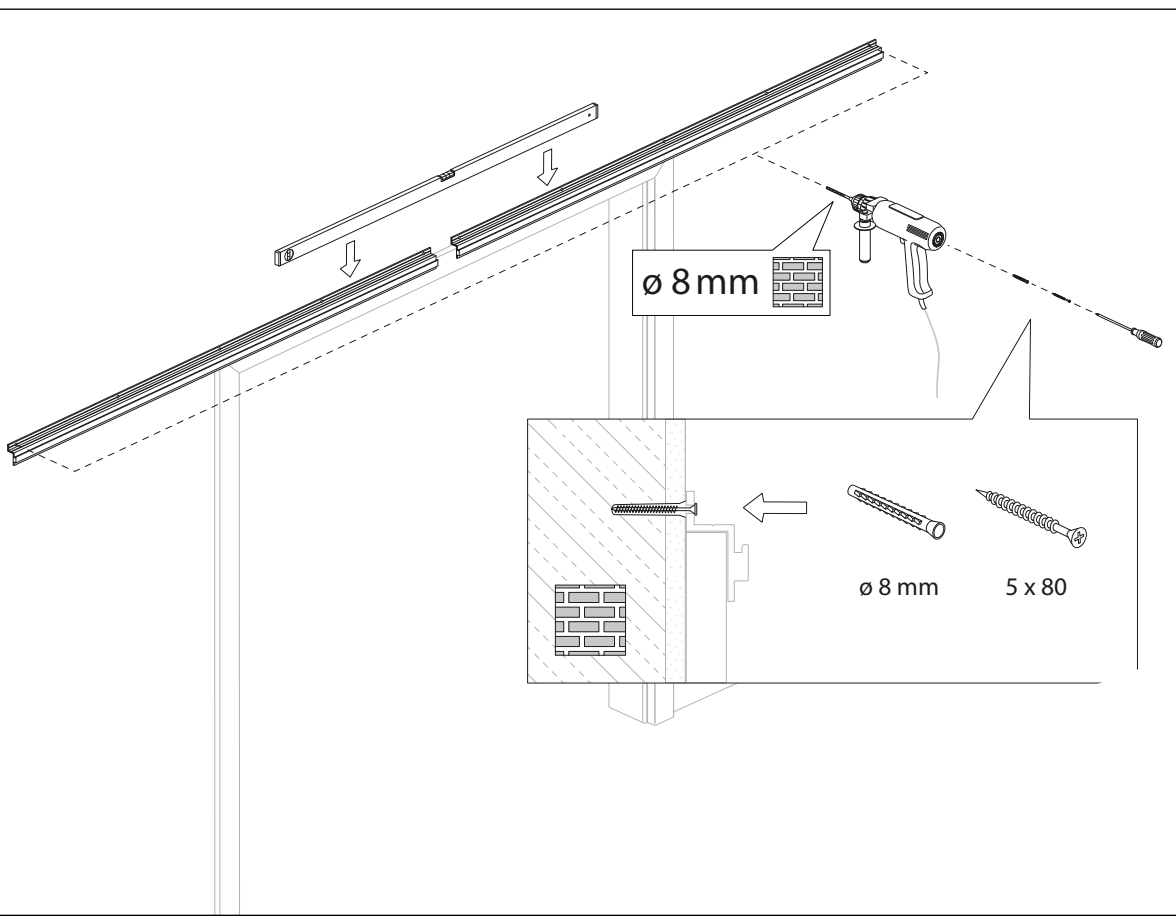
i



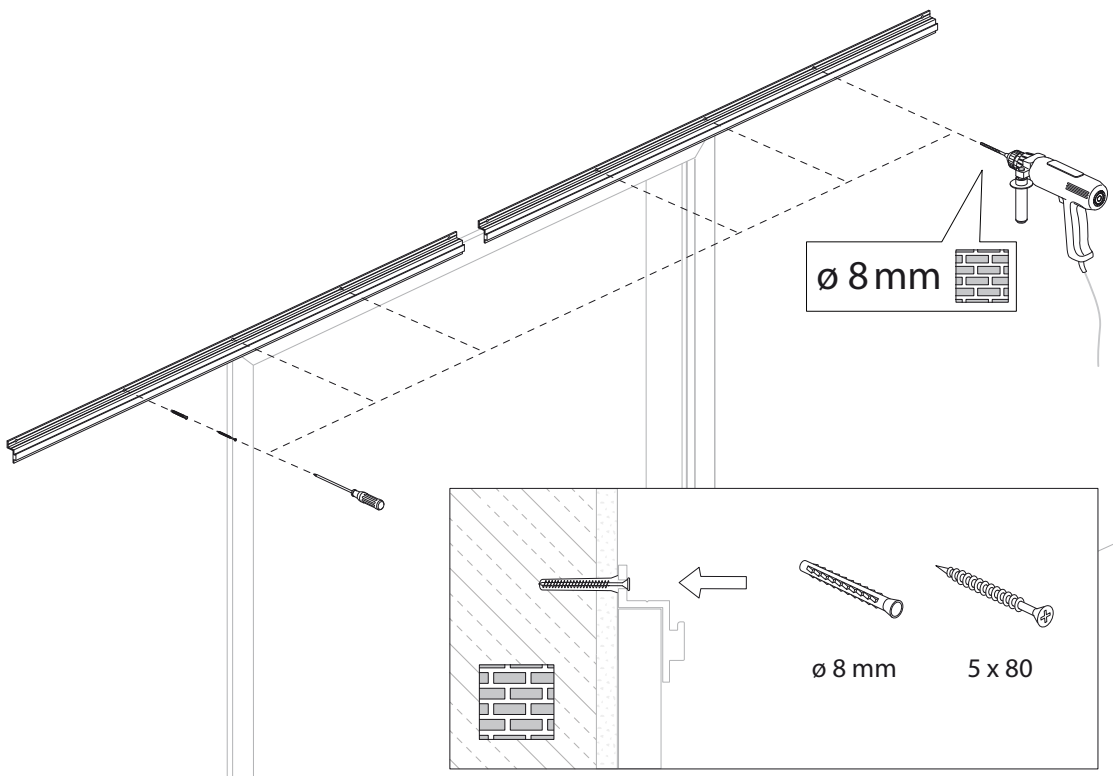
1



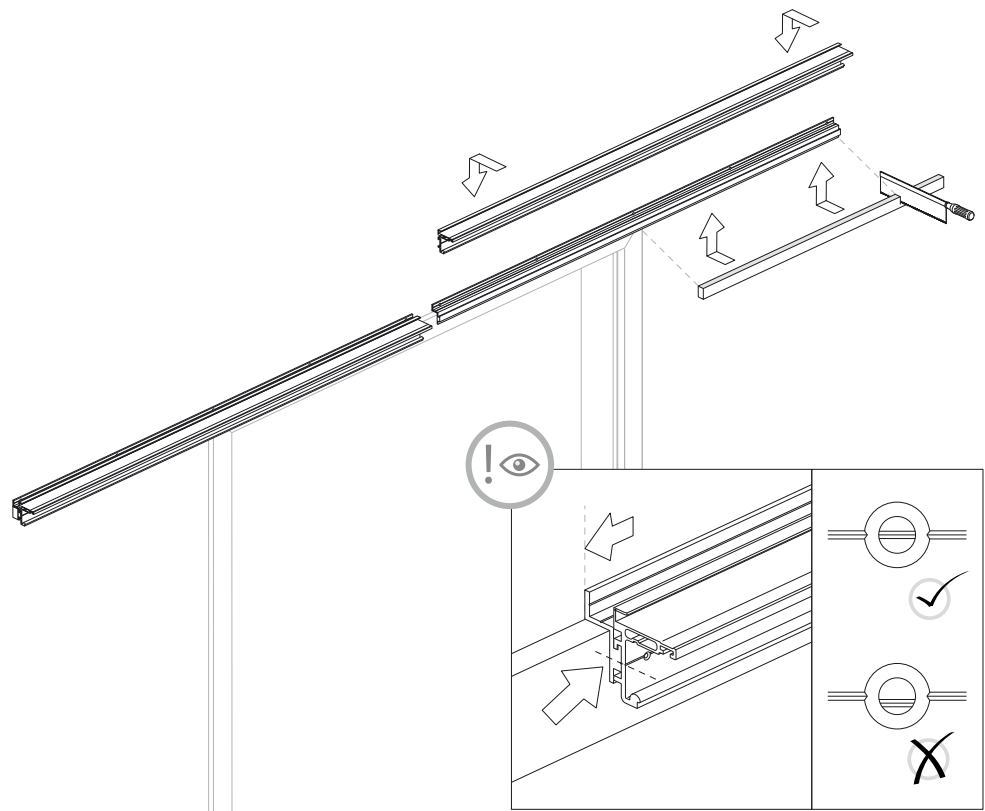
2



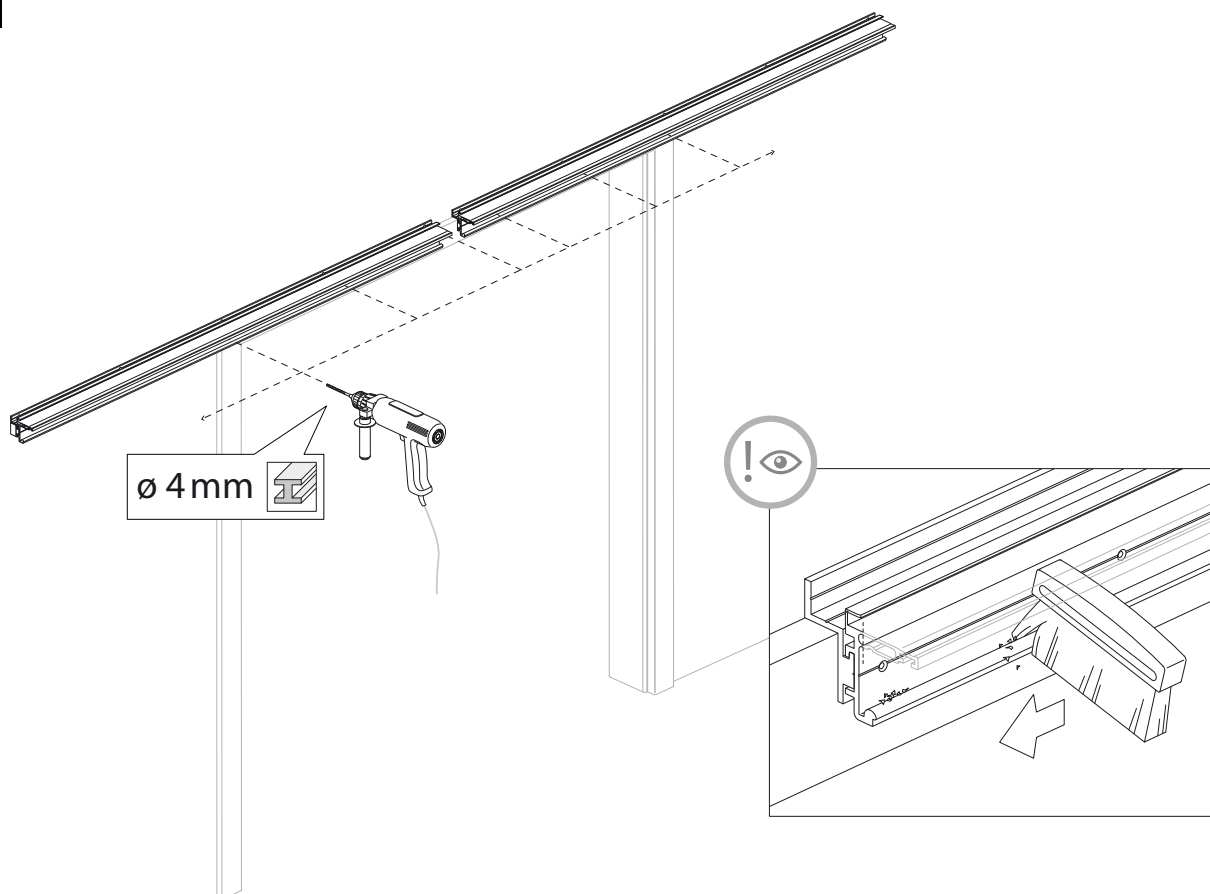
3



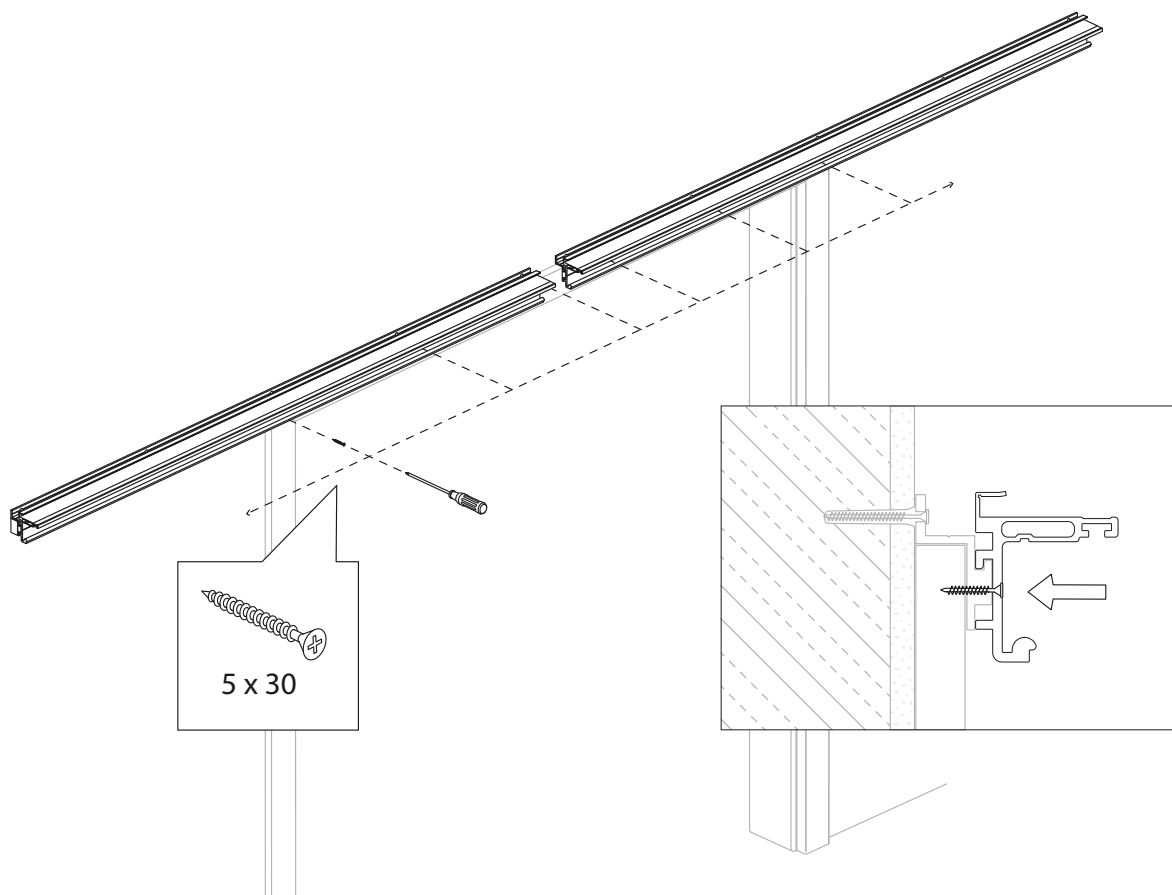
4



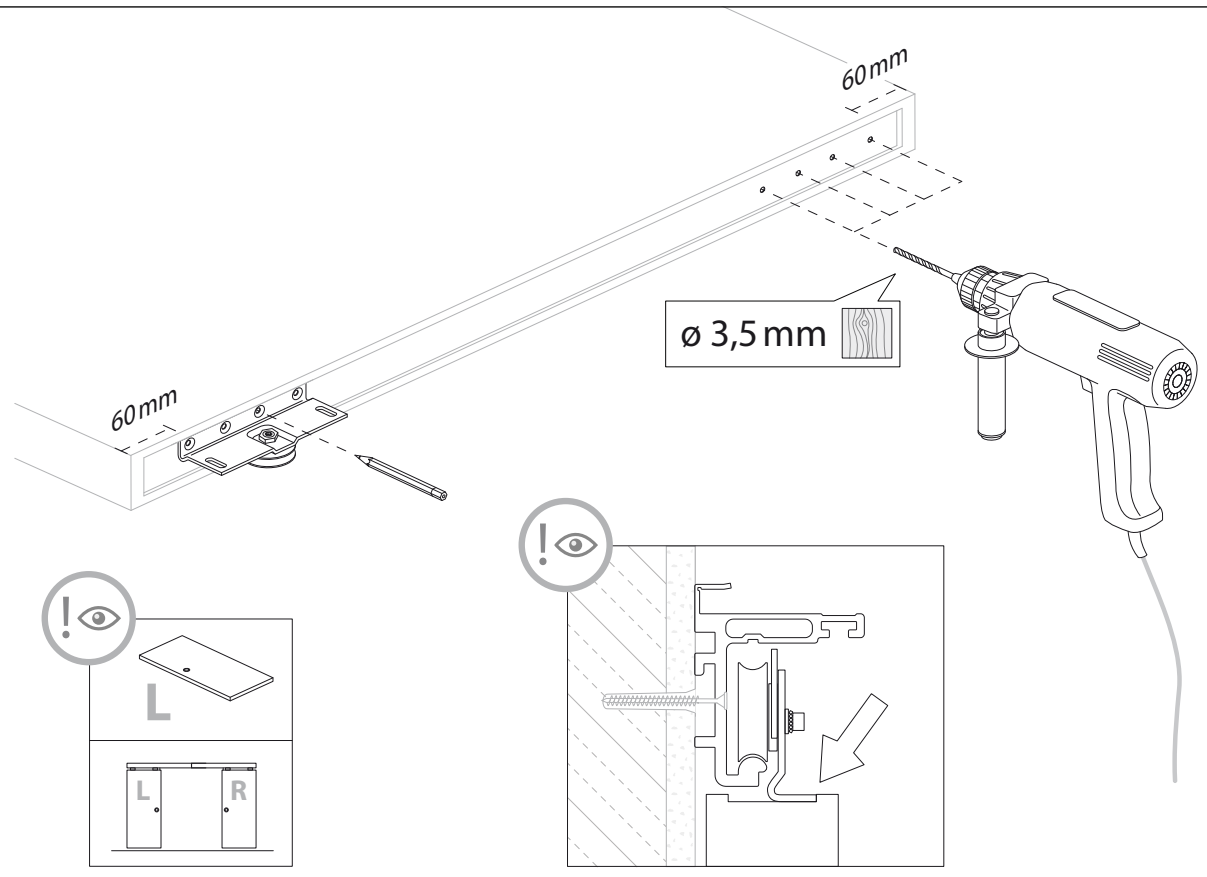
5



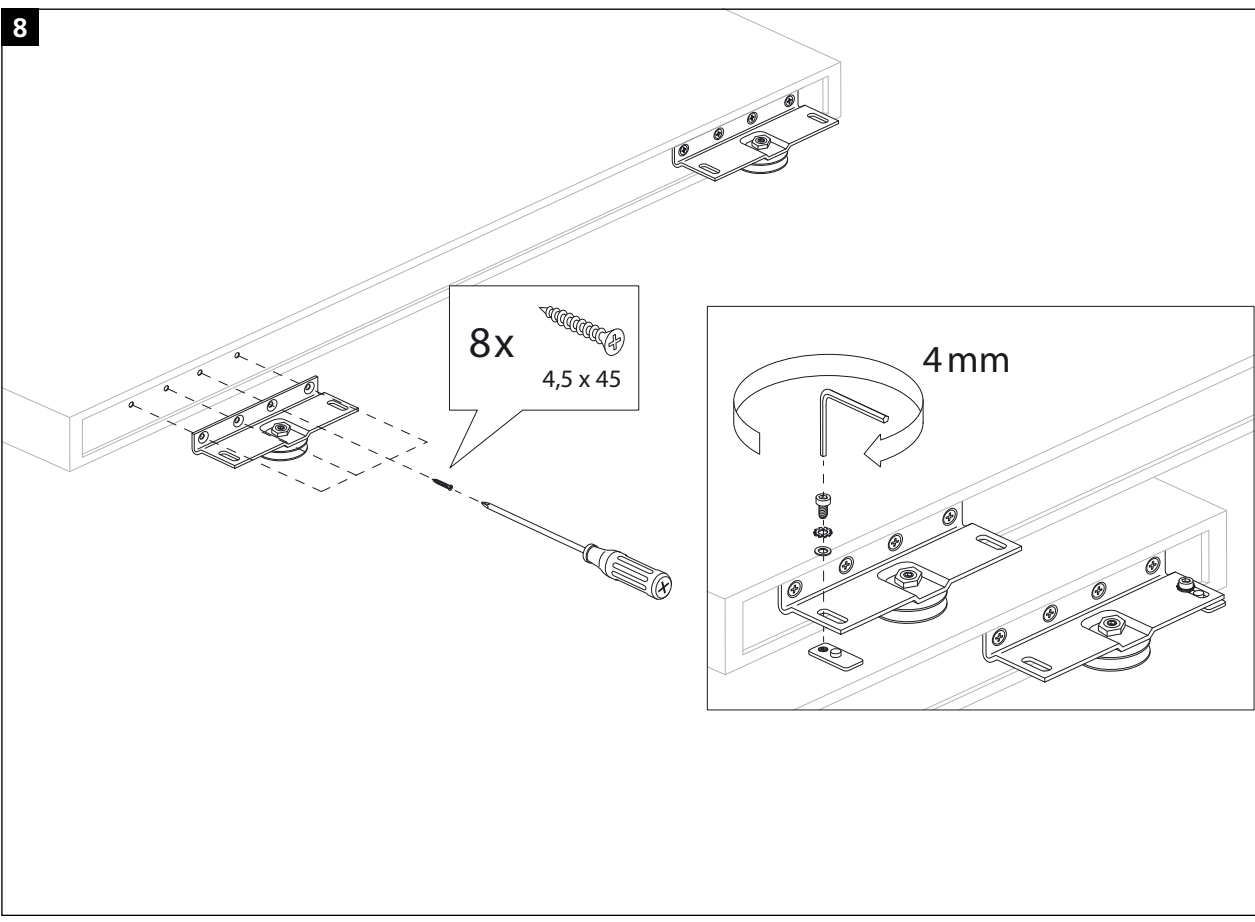
6



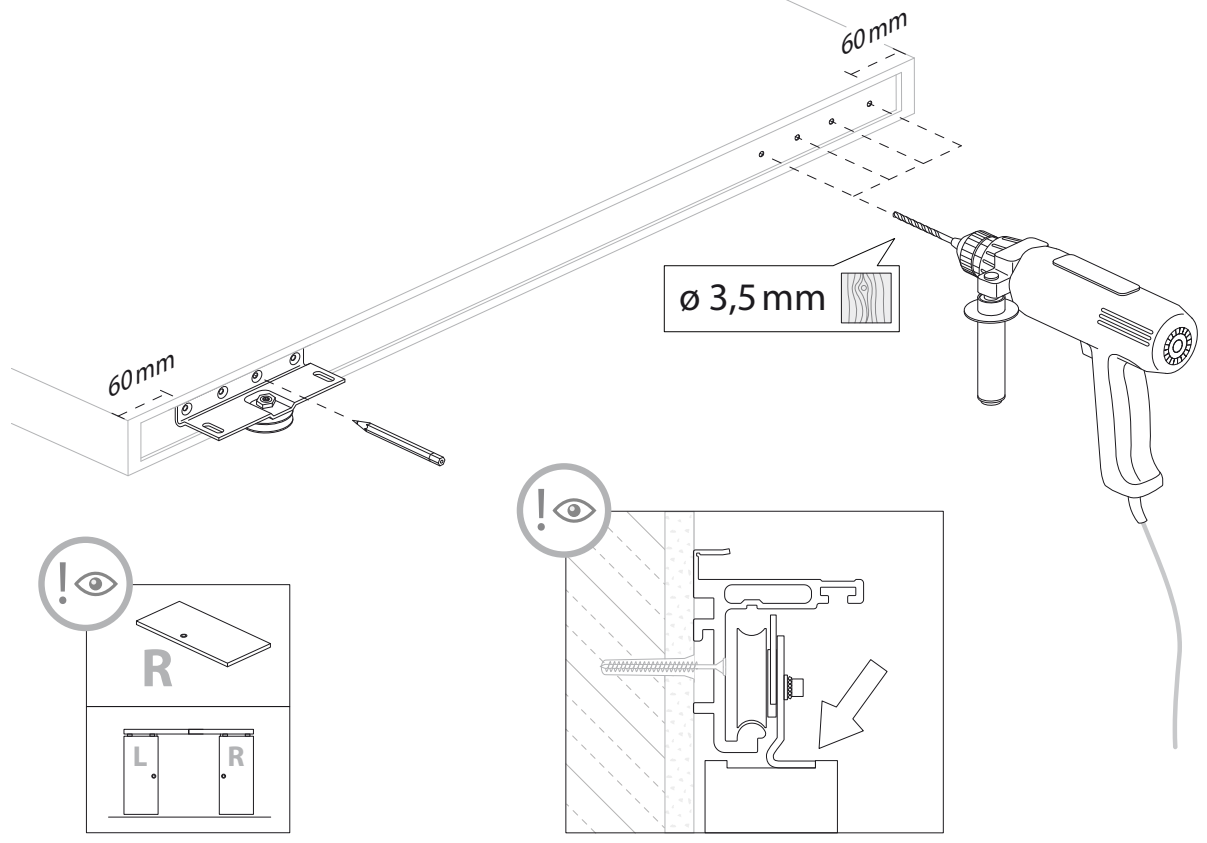
7



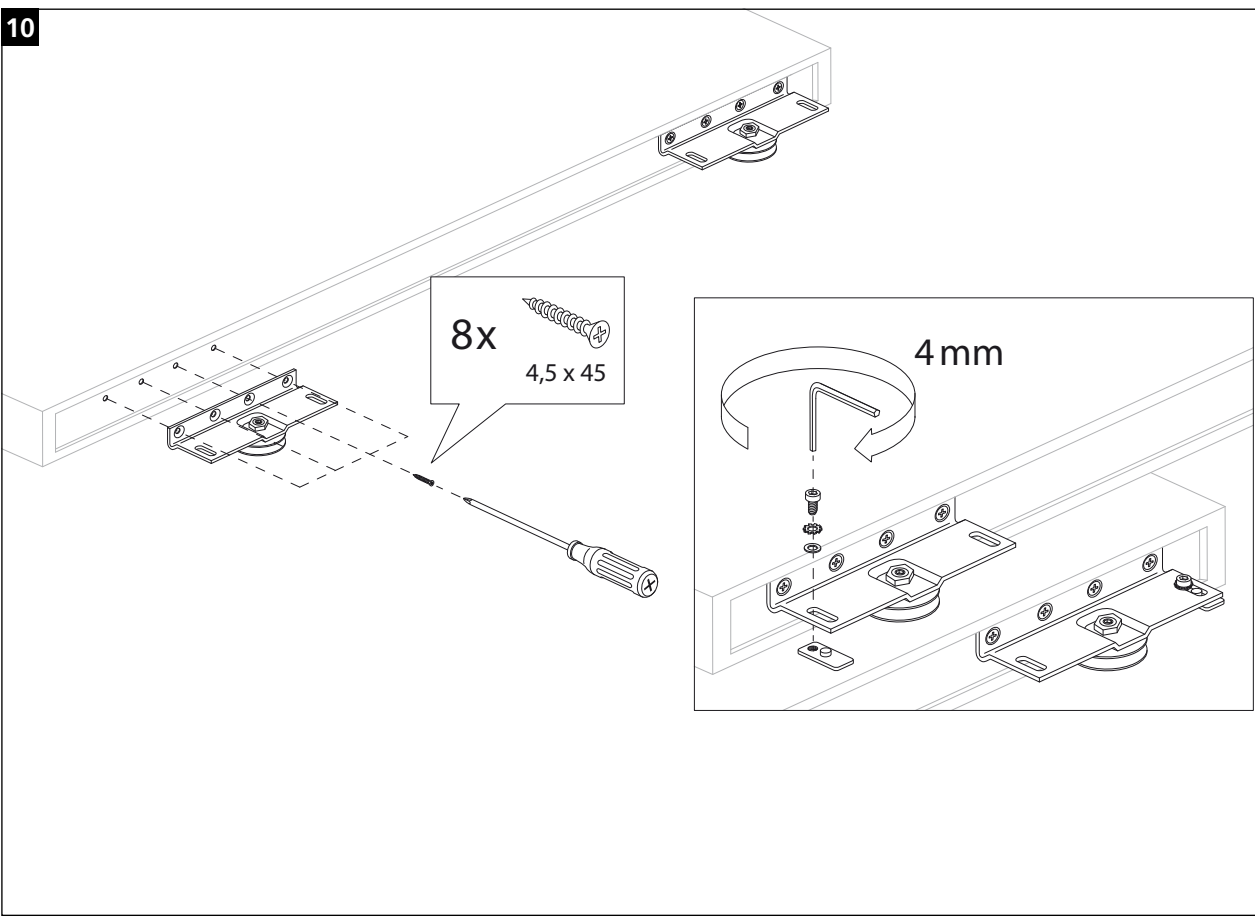
8



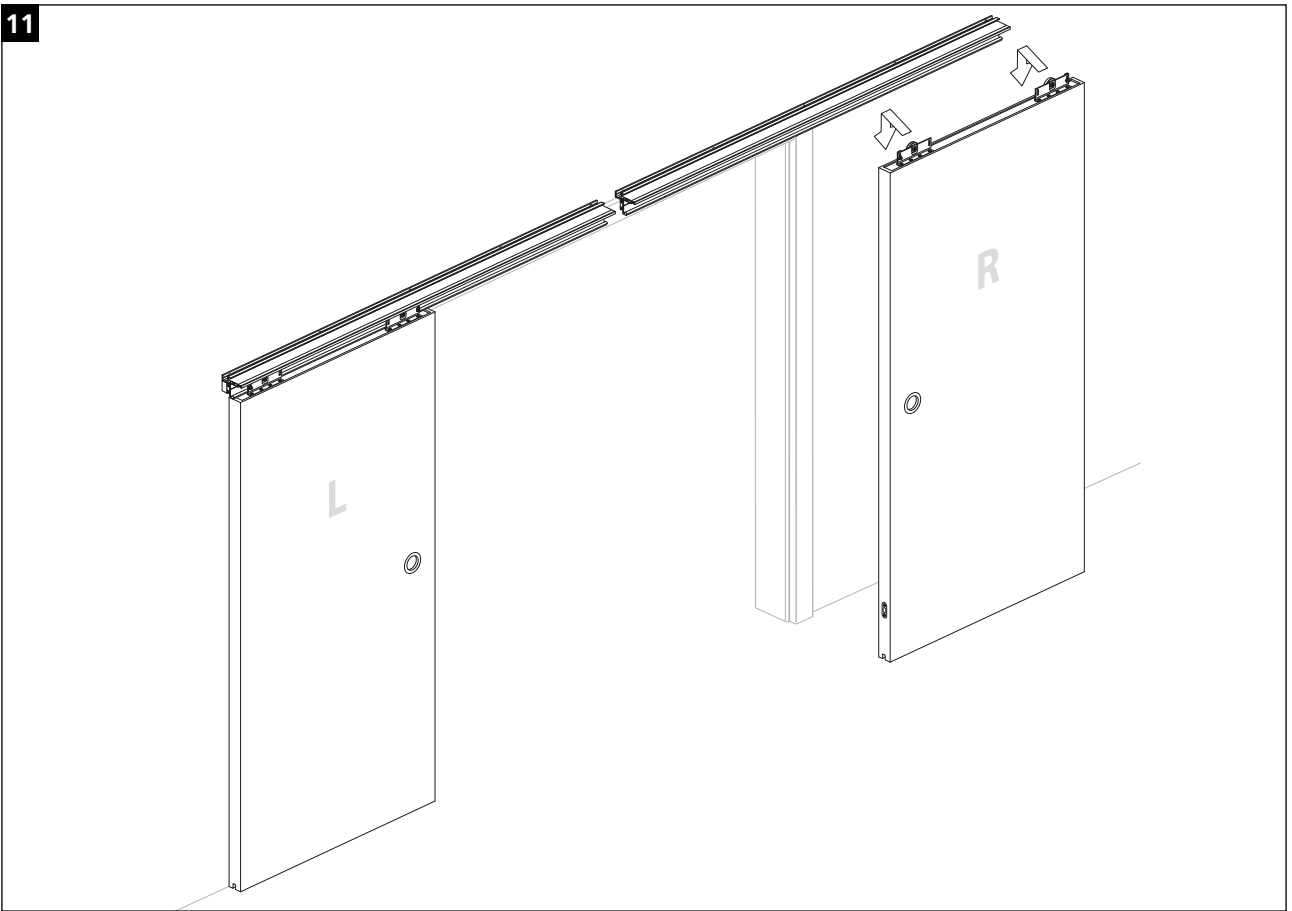
9



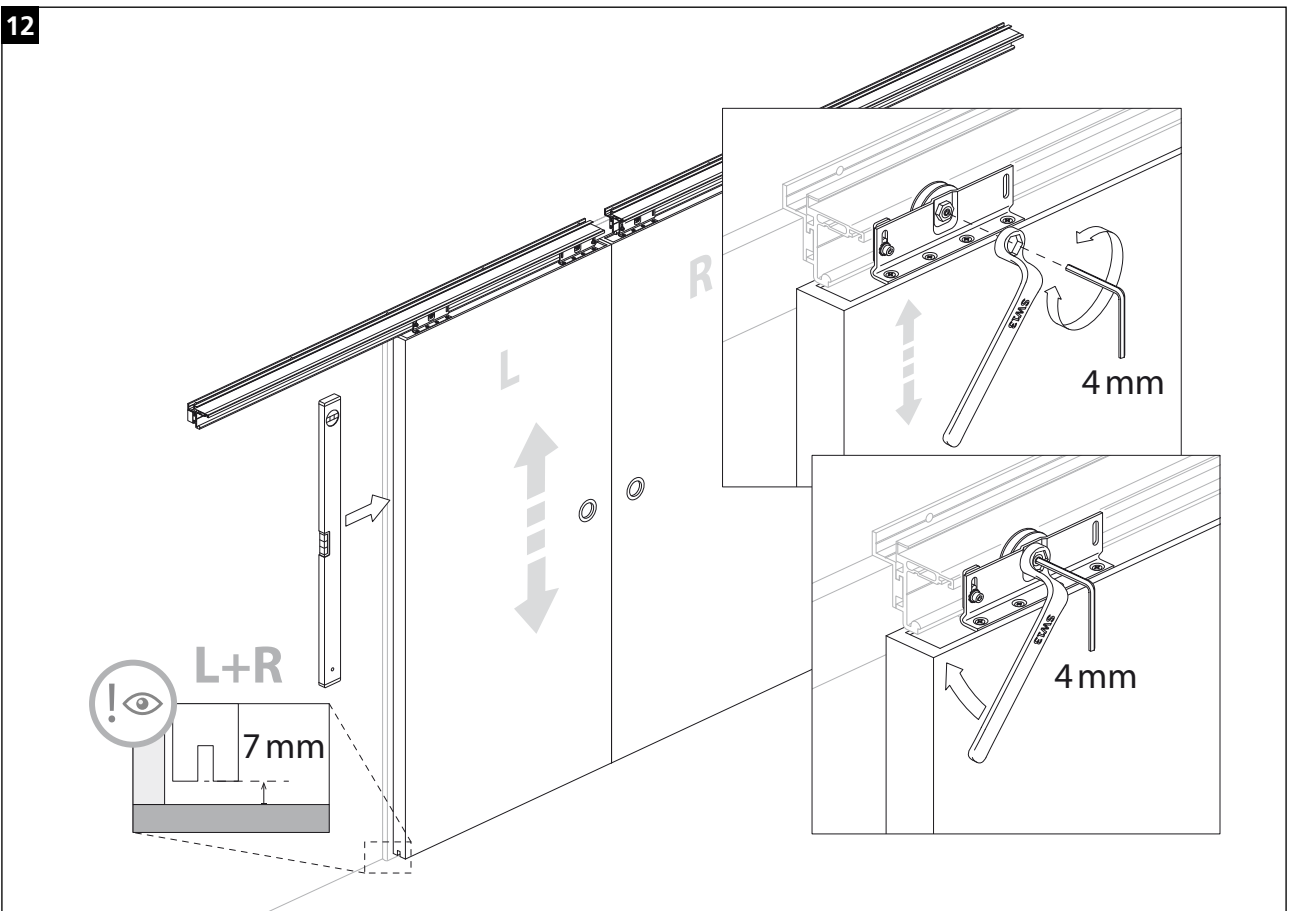
10



11

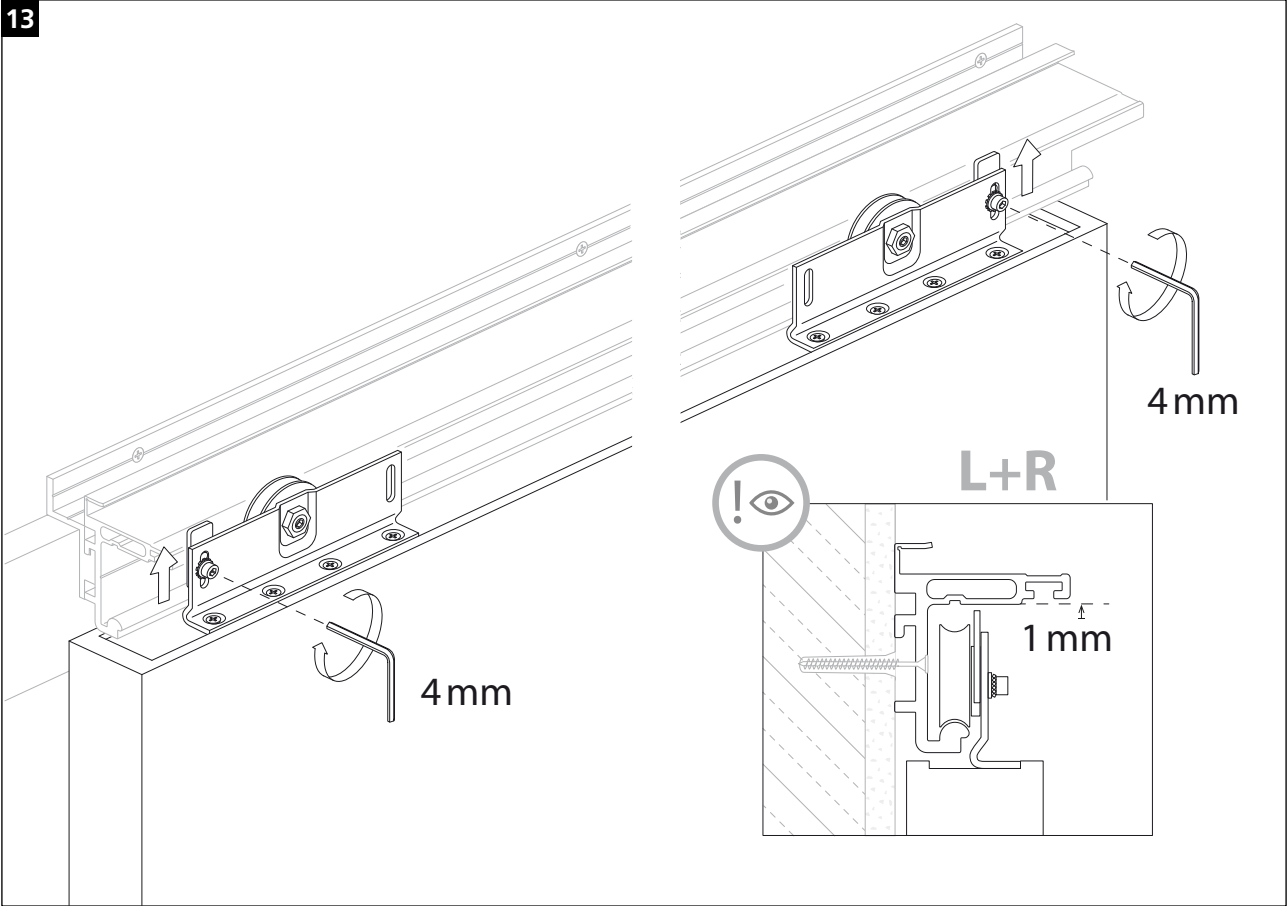


12

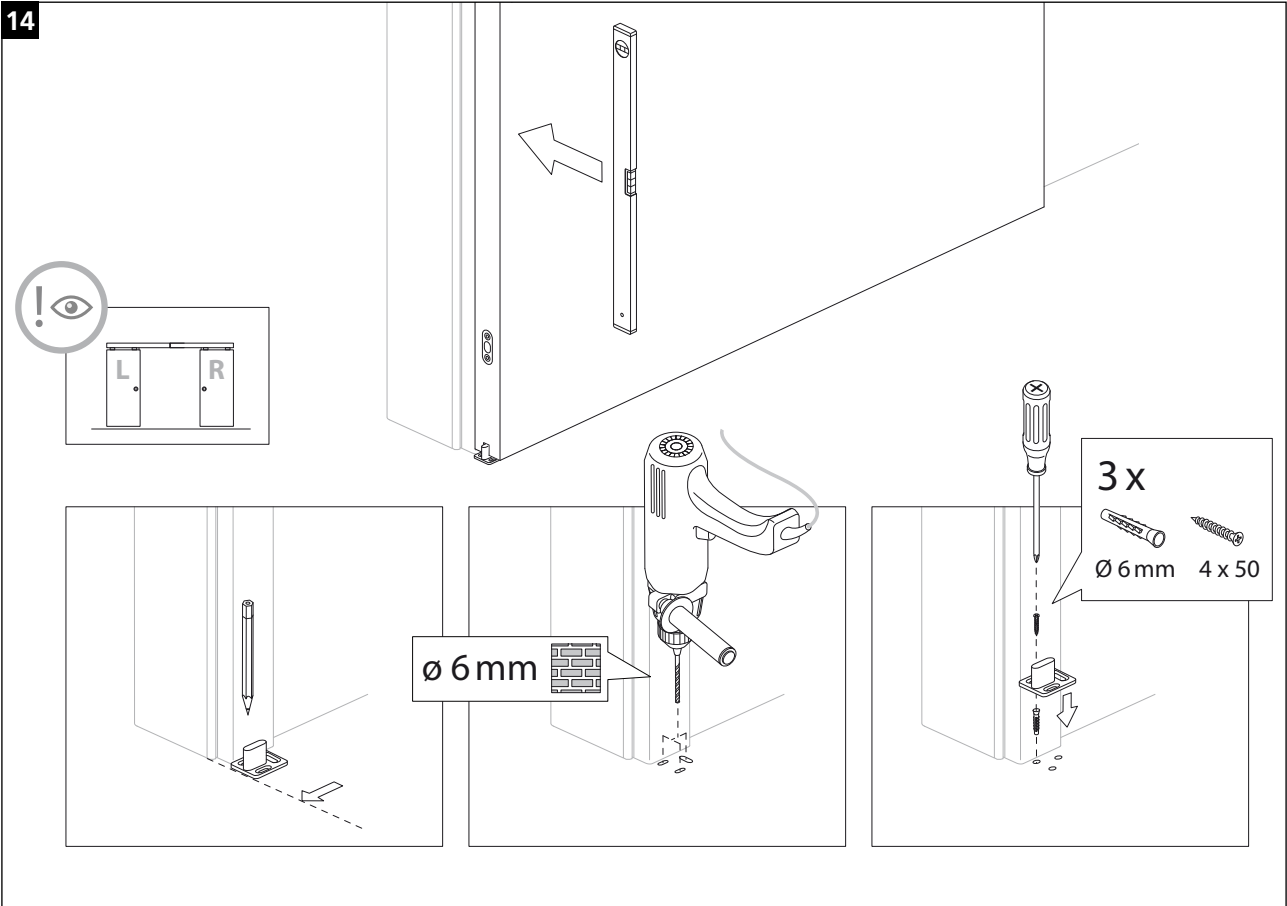




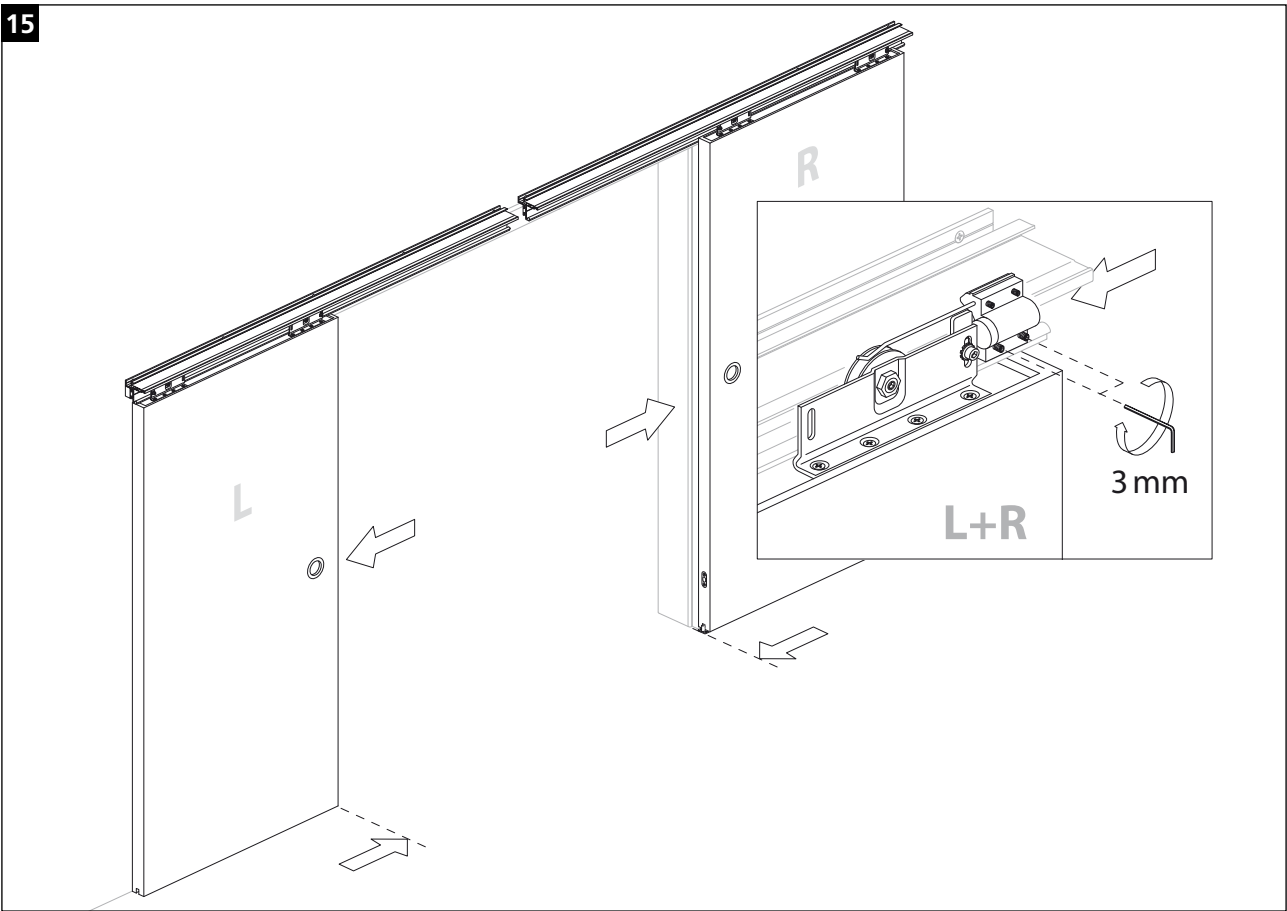
13



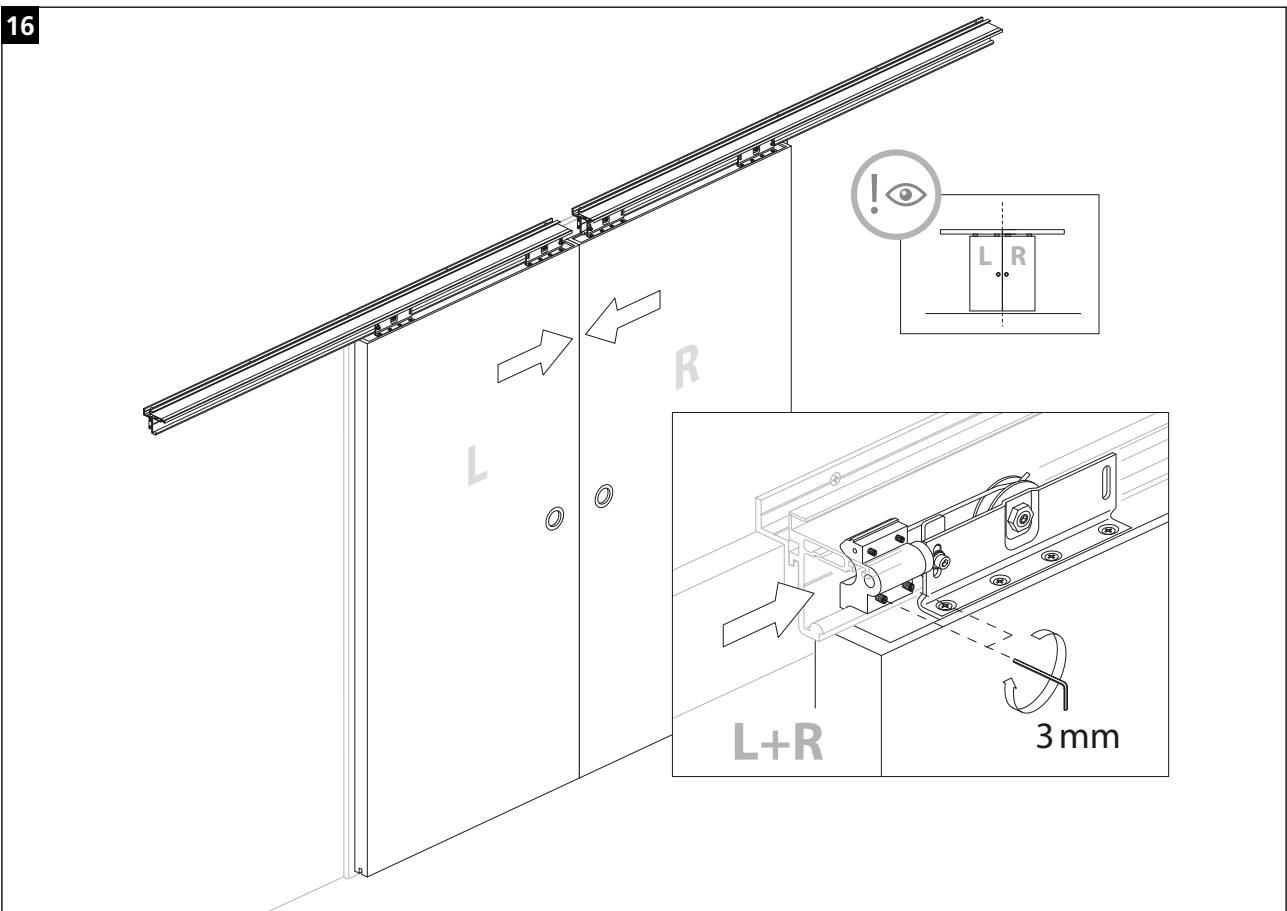
14



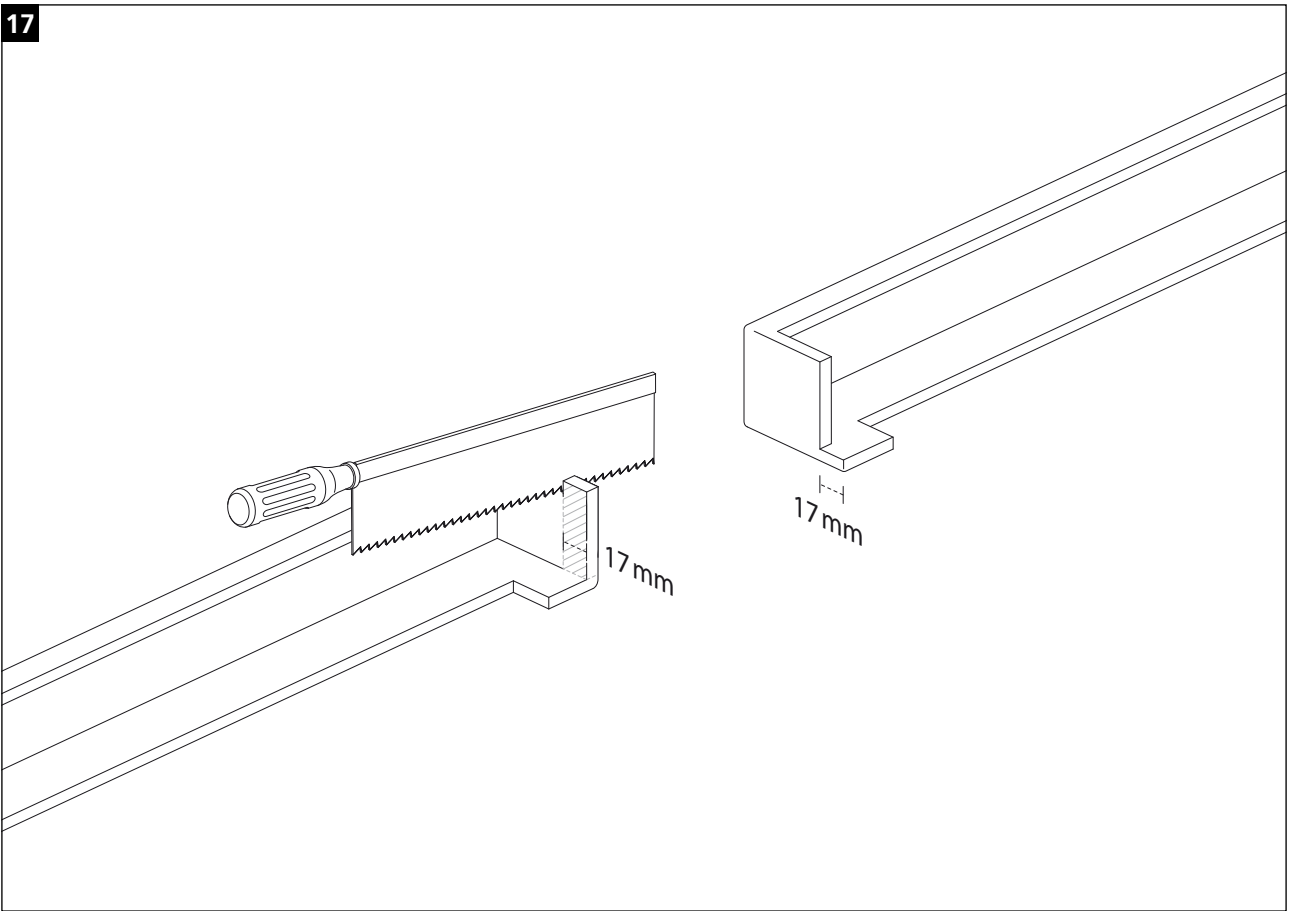
15



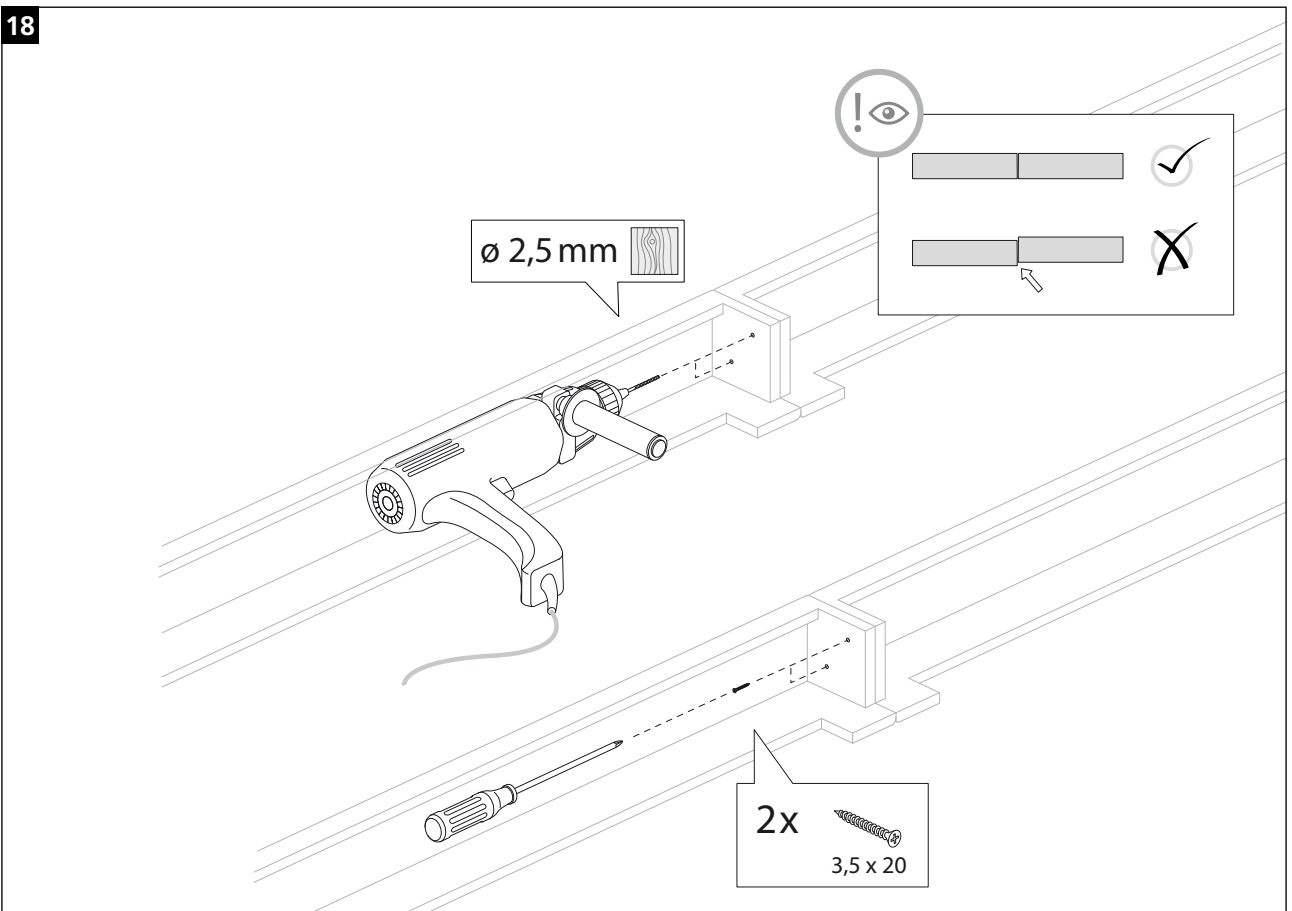
16



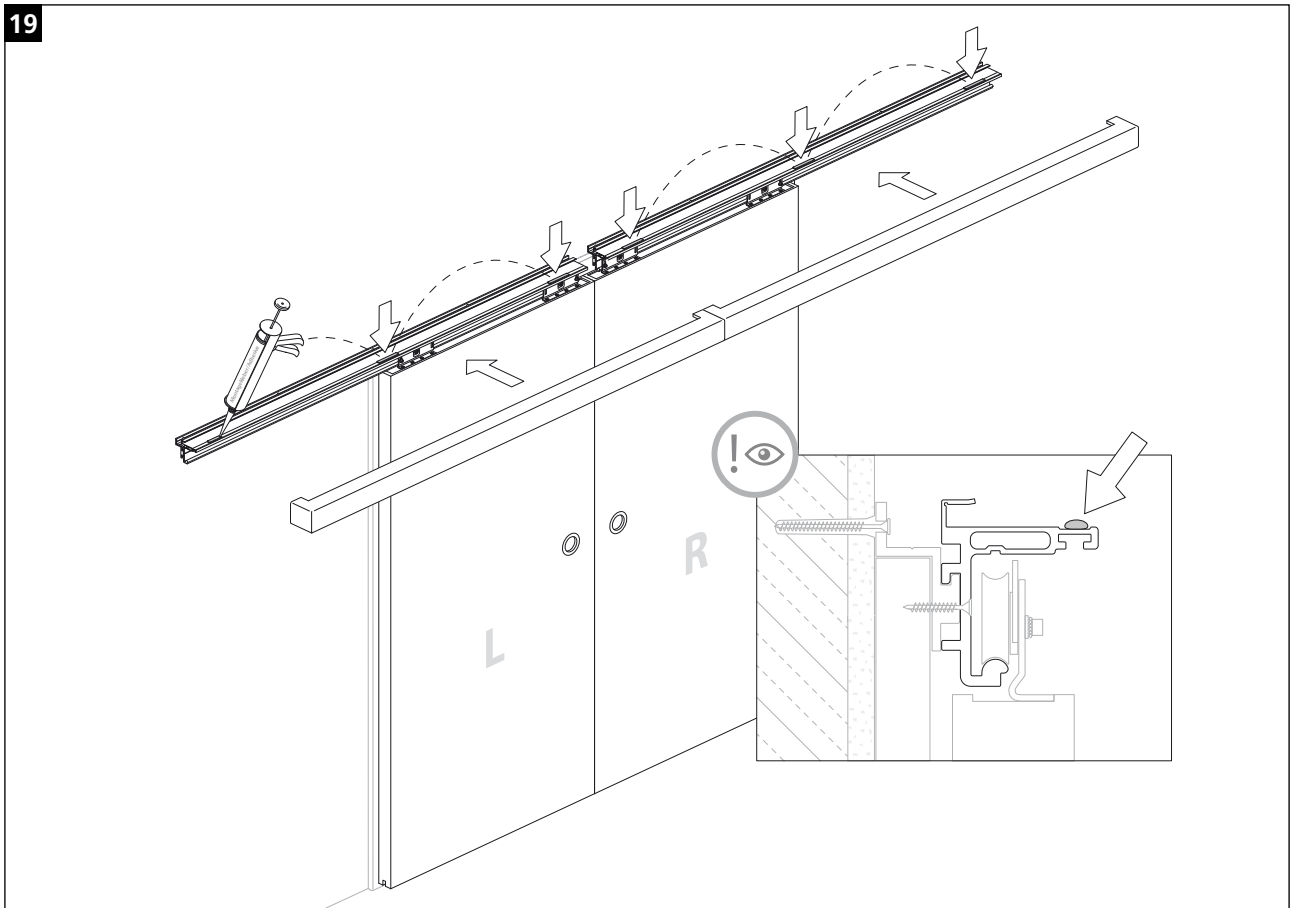
17



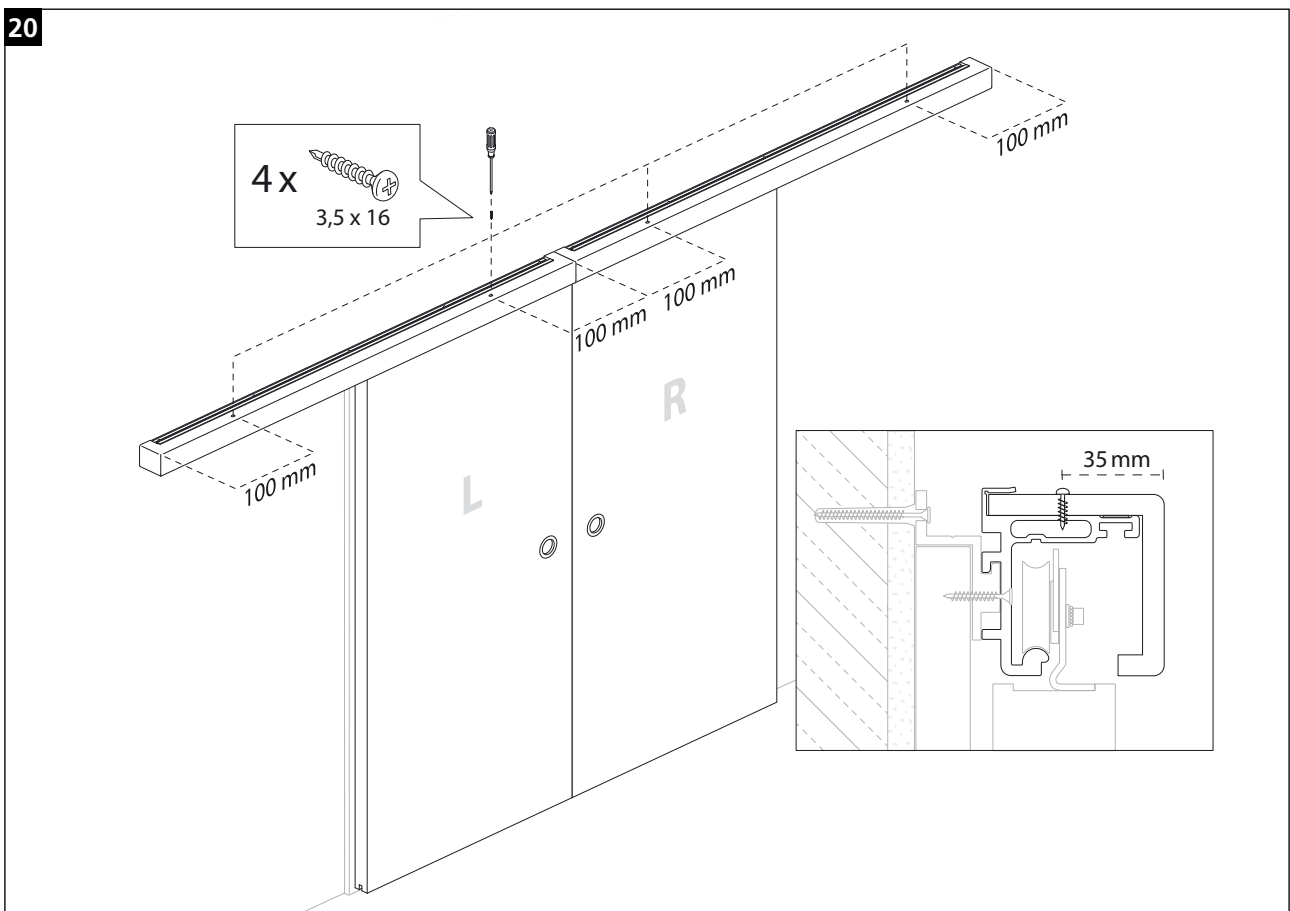
18



19



20



**Westag AG**

Hellweg 15 | 33378 Rheda-Wiedenbrück | Germany

Tel. +49 5242 17-2000 | Fax +49 5242 17-72000

tz.vertrieb@westag.de | www.westag.de