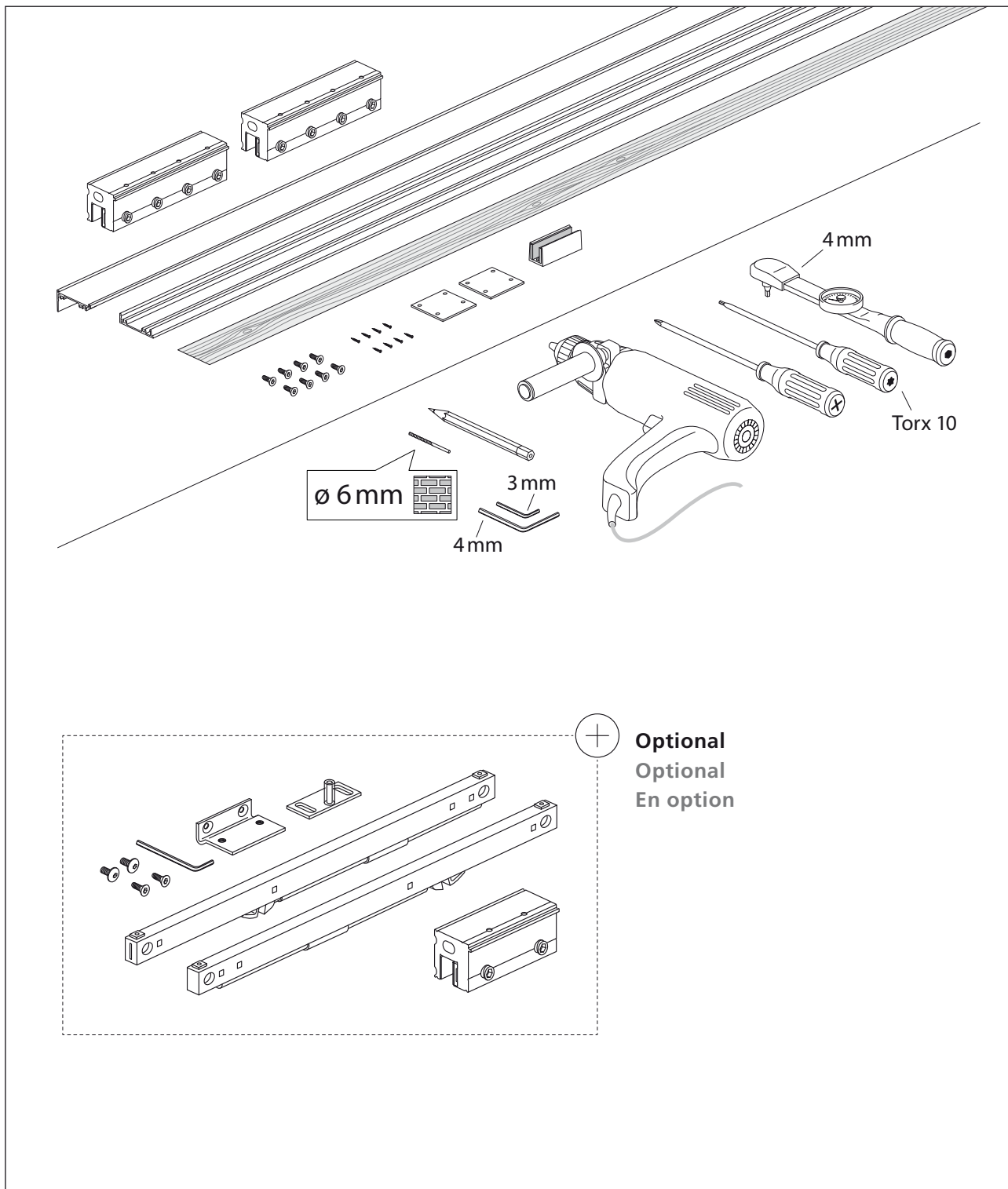
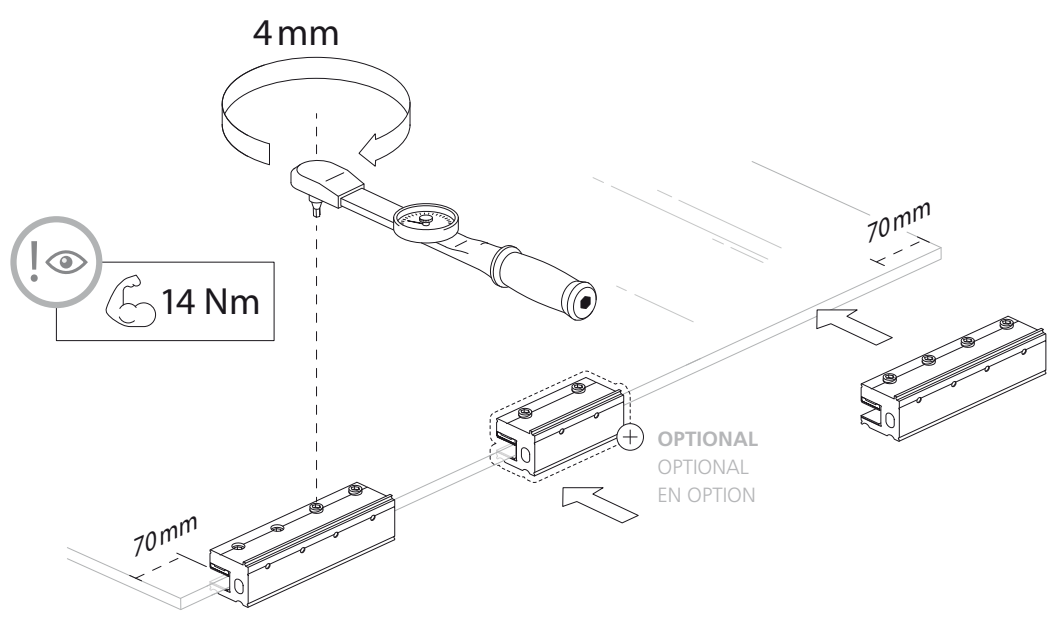


Montageanleitung Glas-Schiebetür „System 40/80“

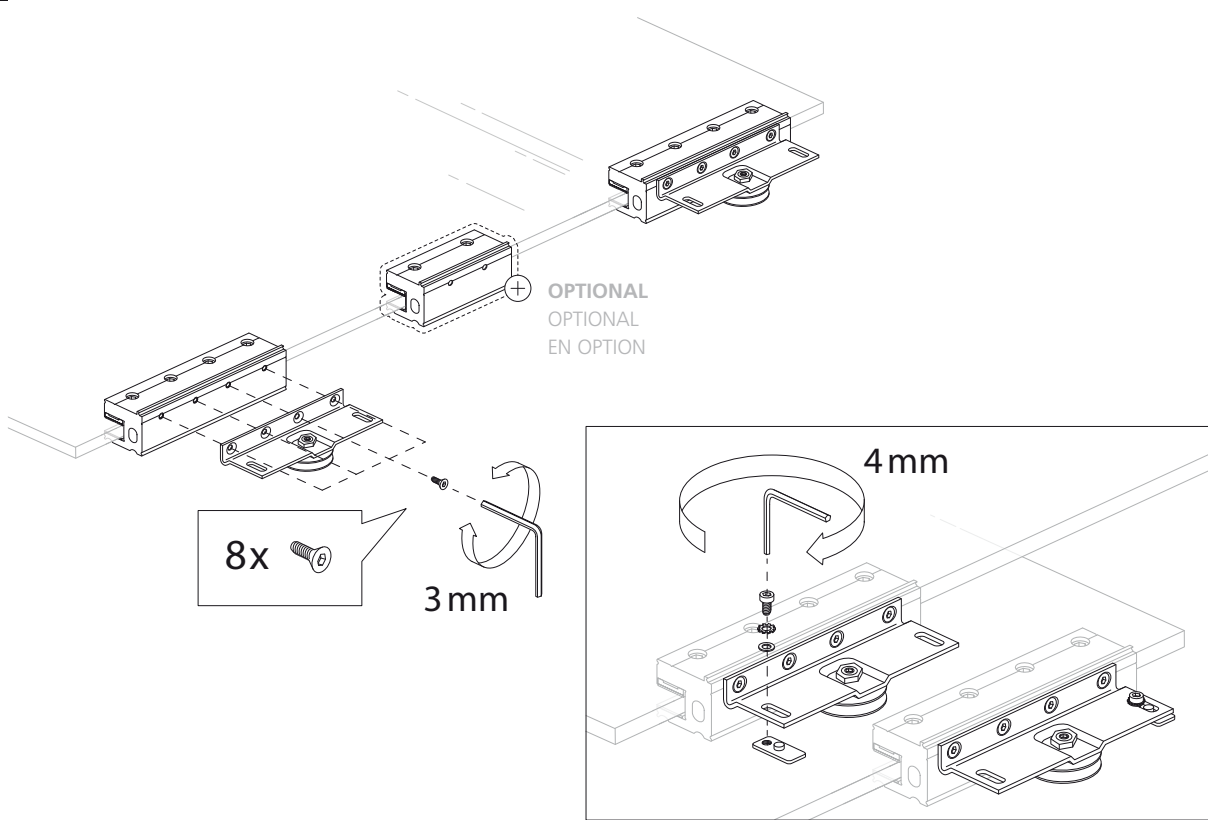
Assembly instructions – Sliding doors made of glass „system 40/80“
Notice de montage – Portes coulissante en verre „system 40/80“



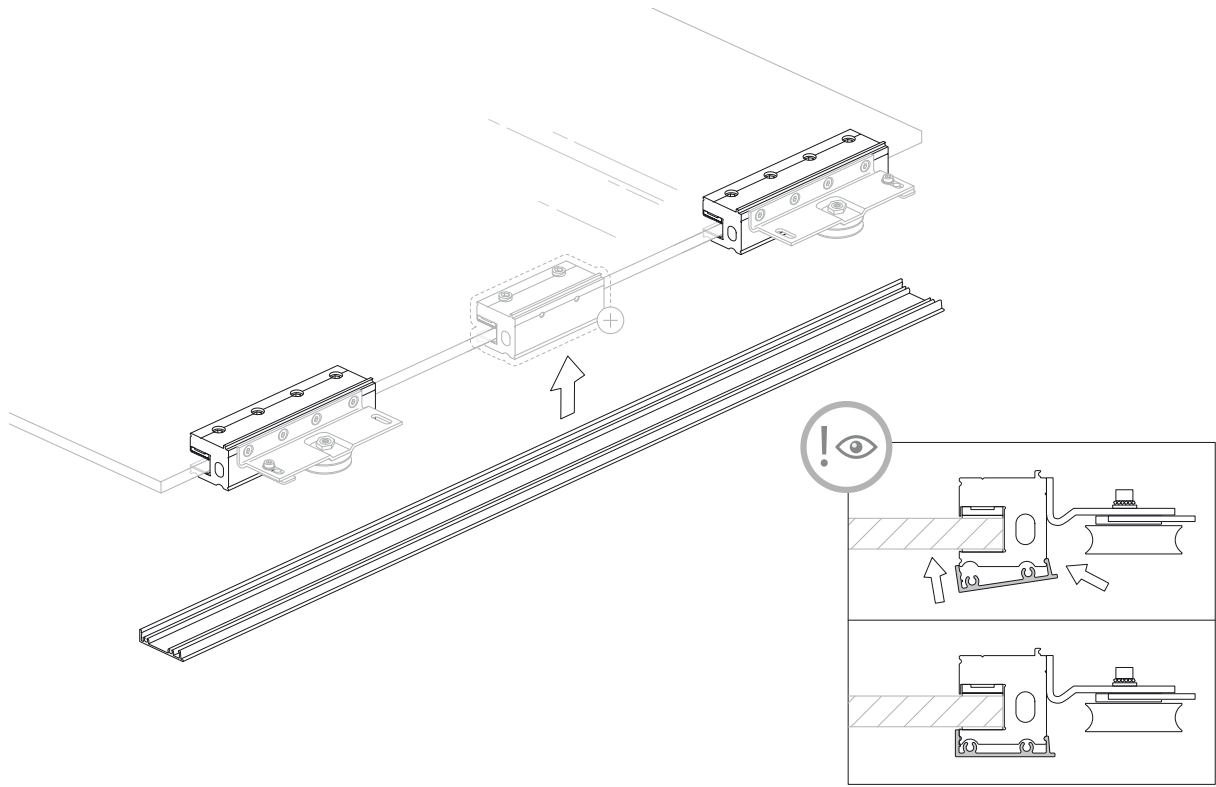
1



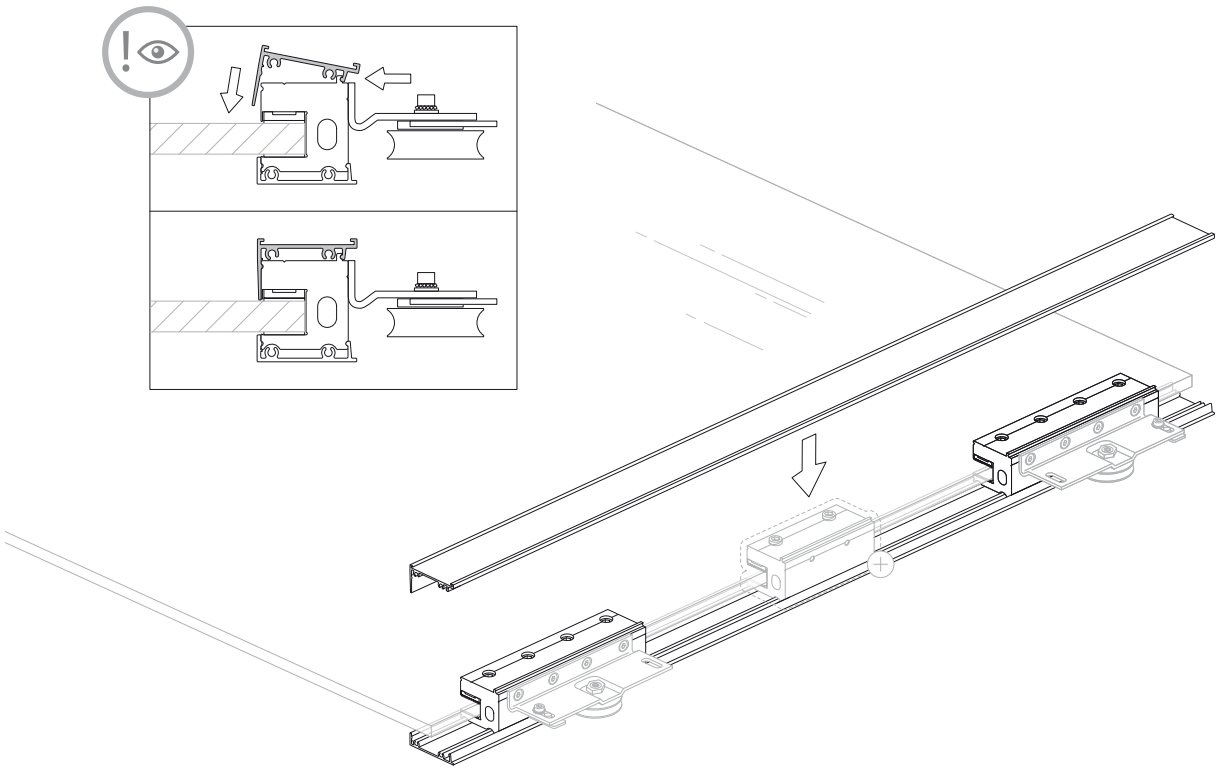
2



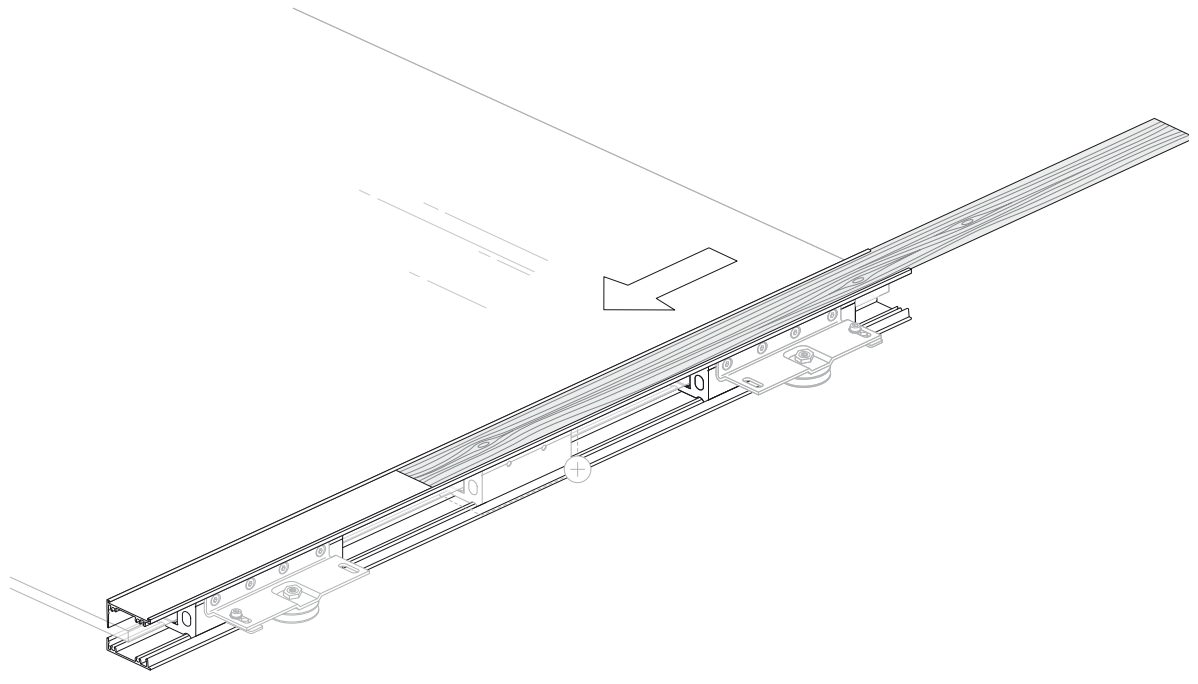
3



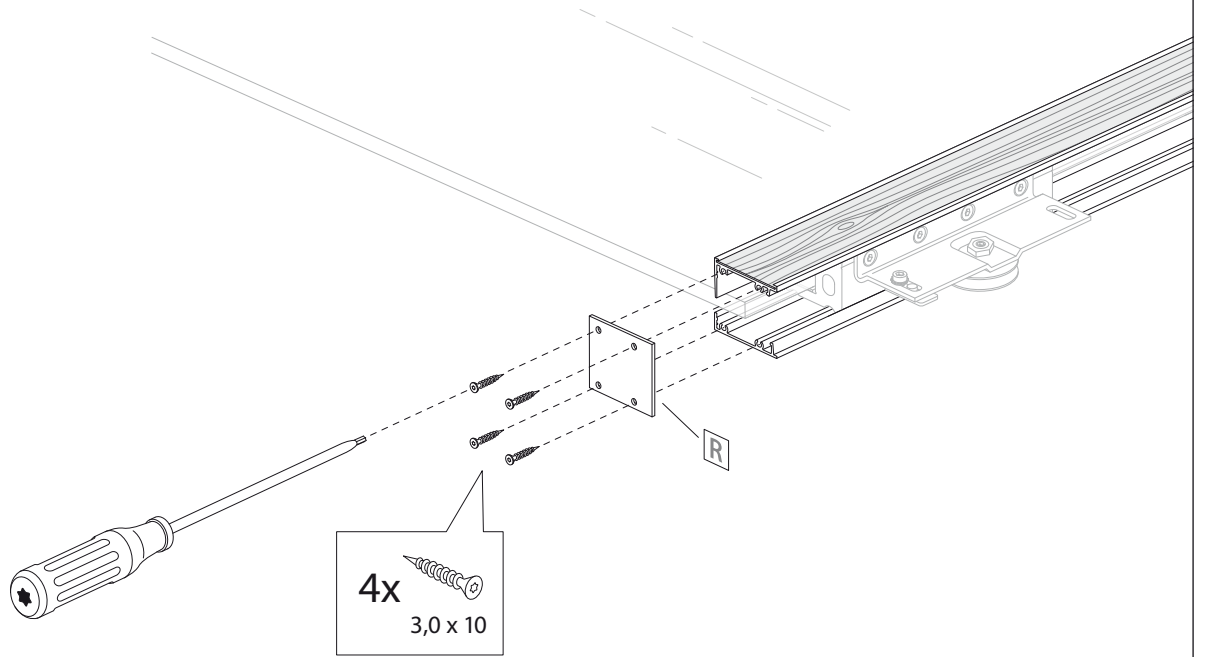
4



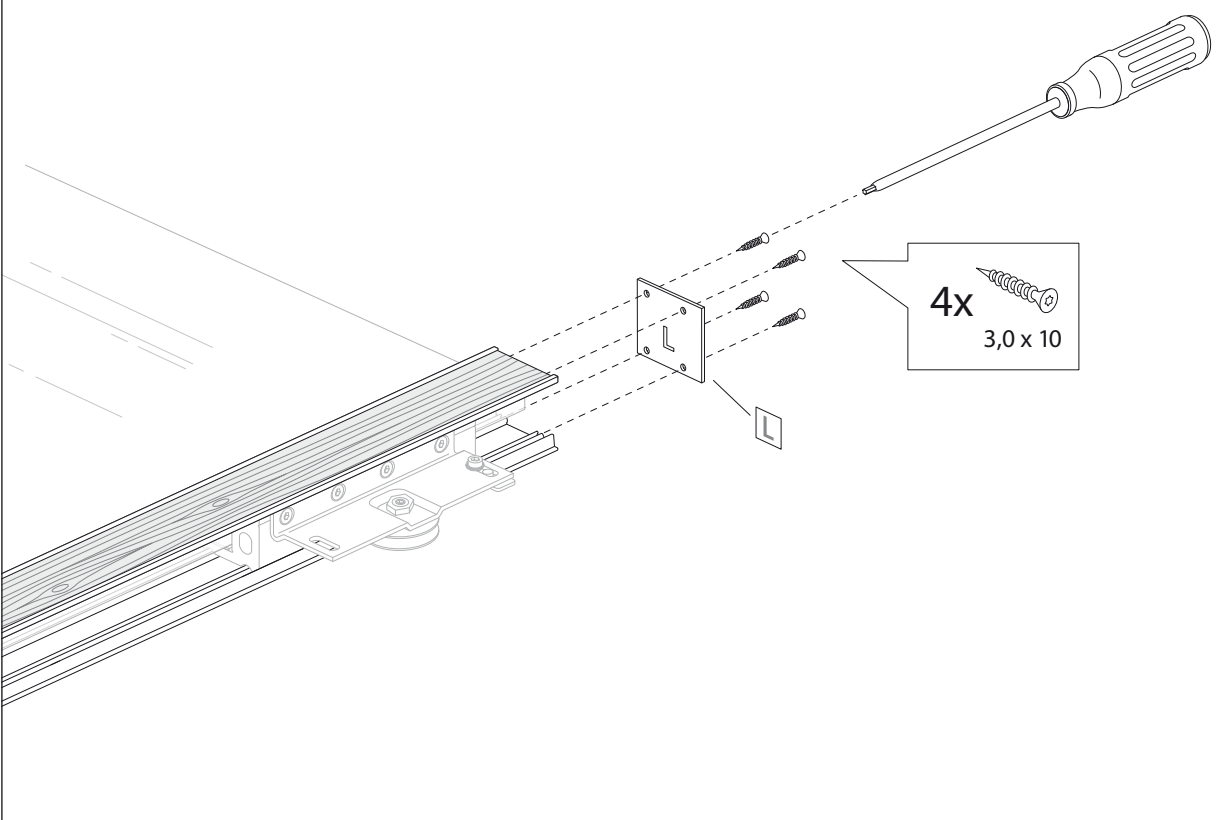
5



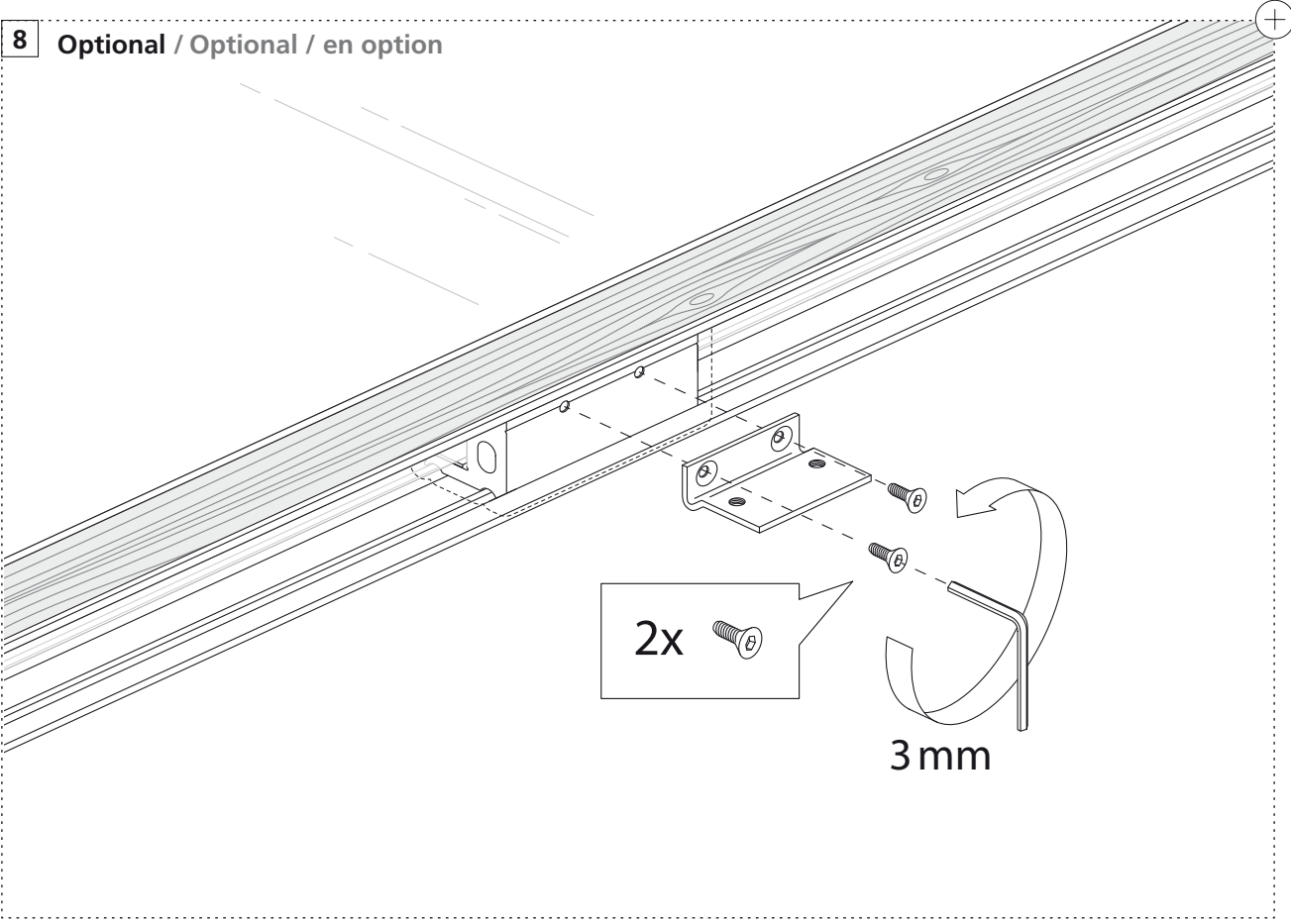
6



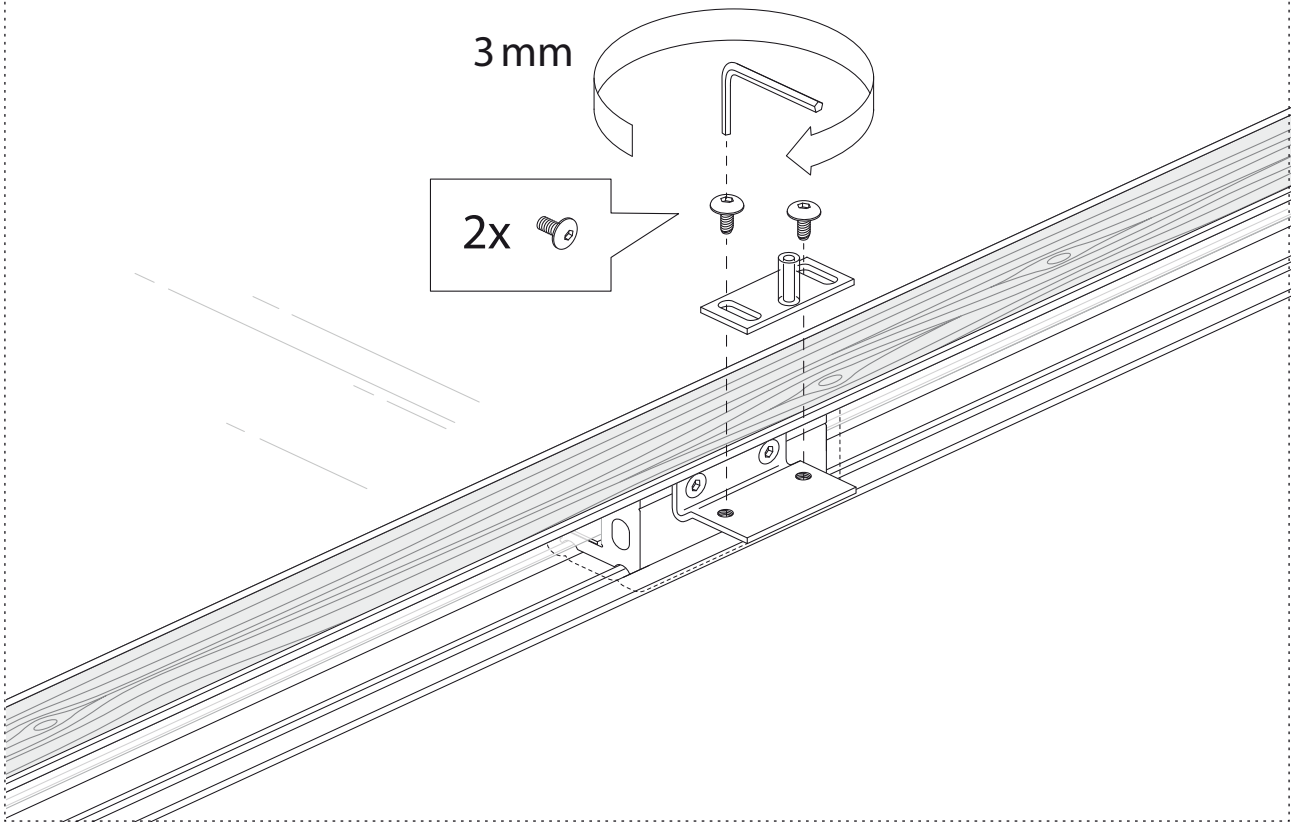
7



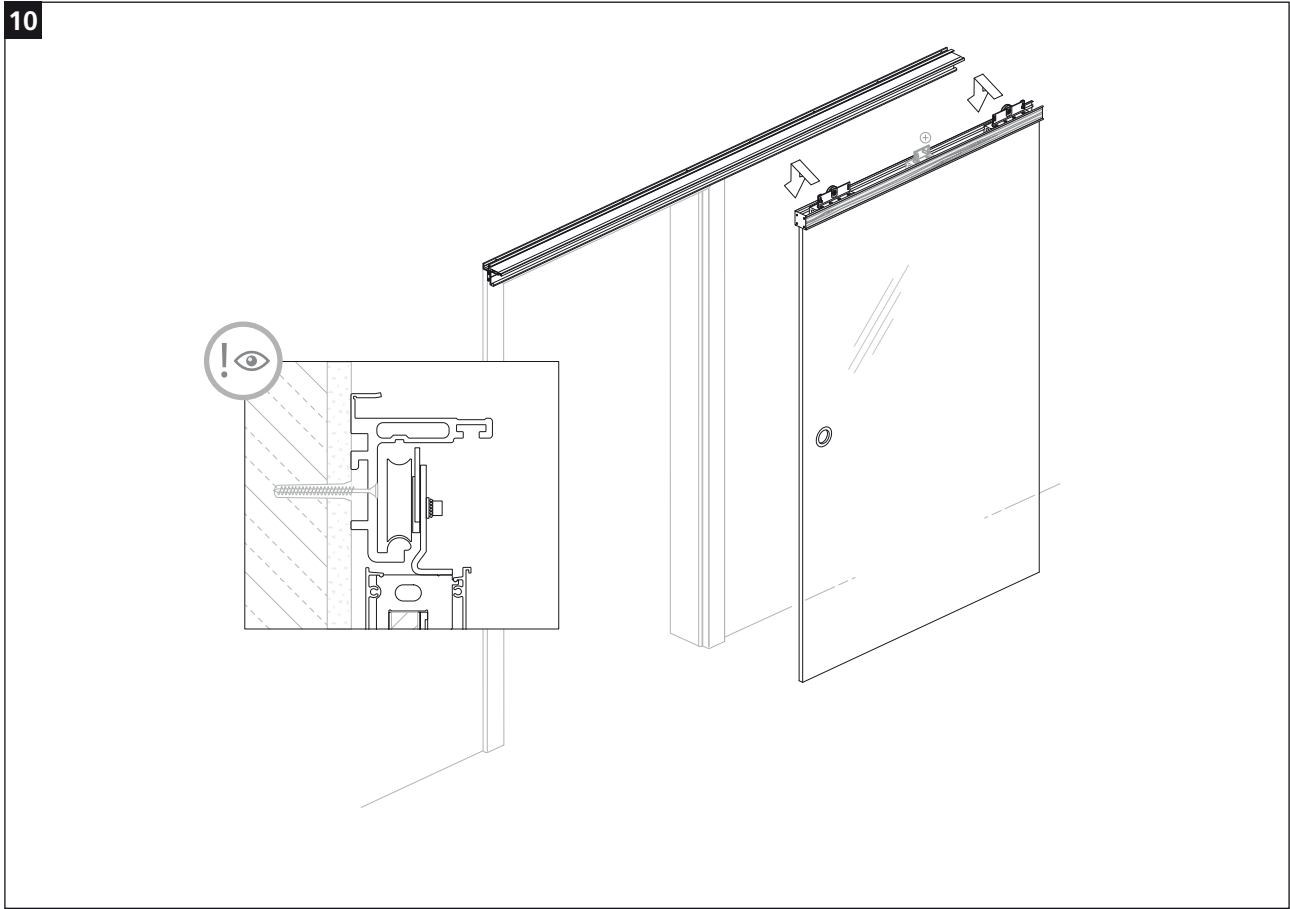
8 Optional / Optional / en option



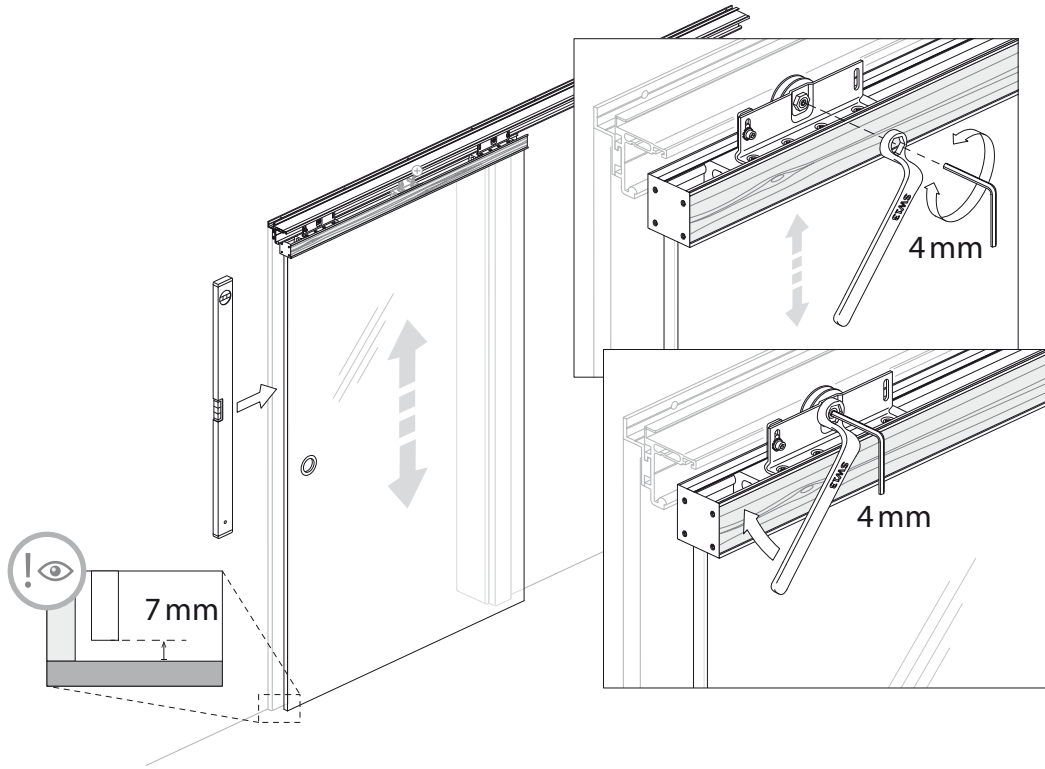
9 Optional / Optional / en option



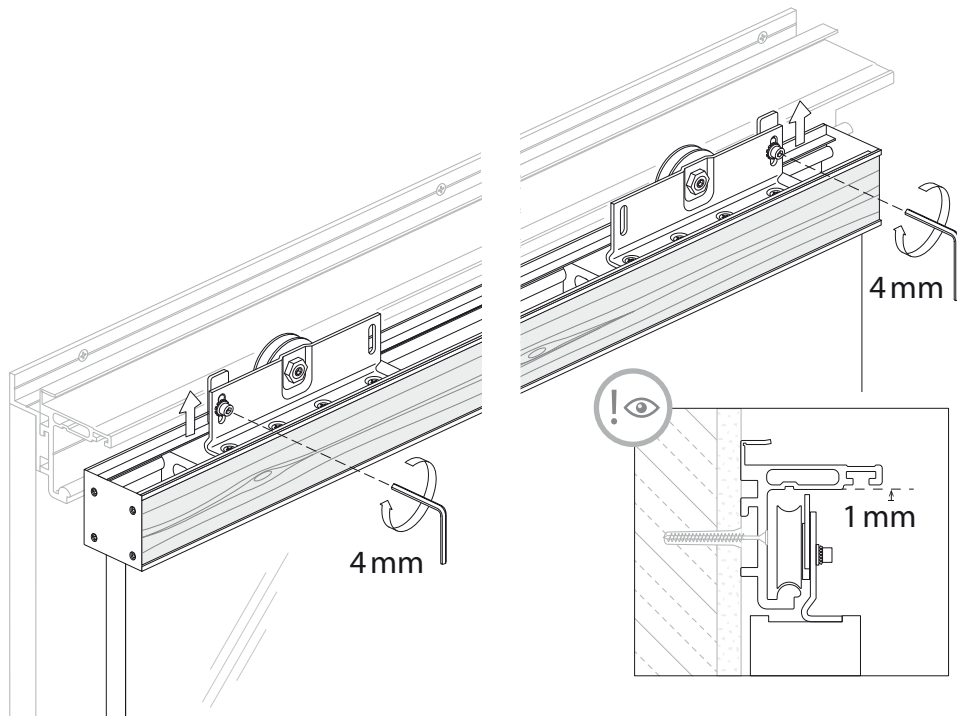
10



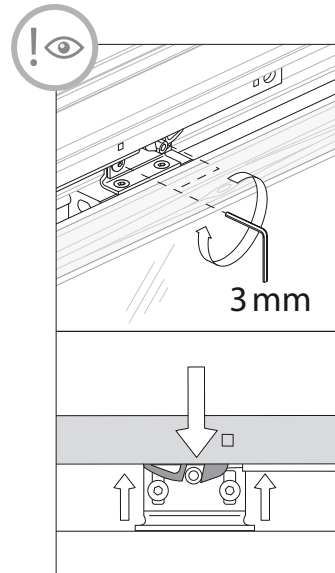
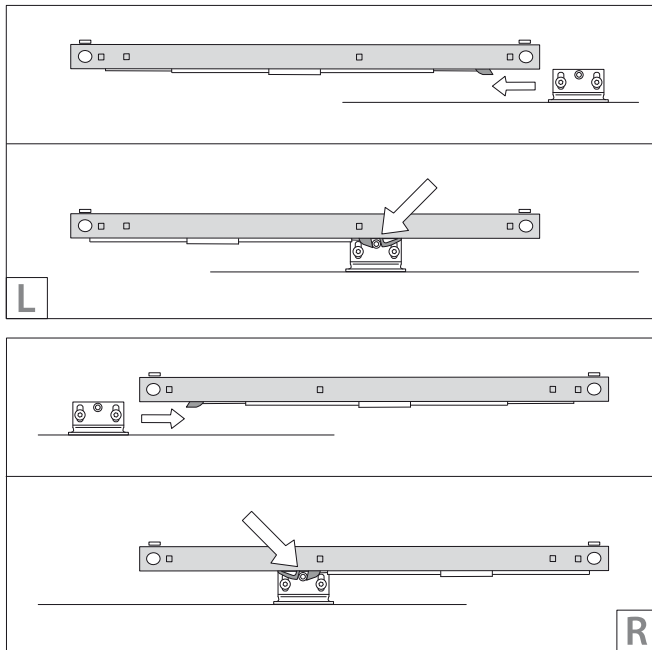
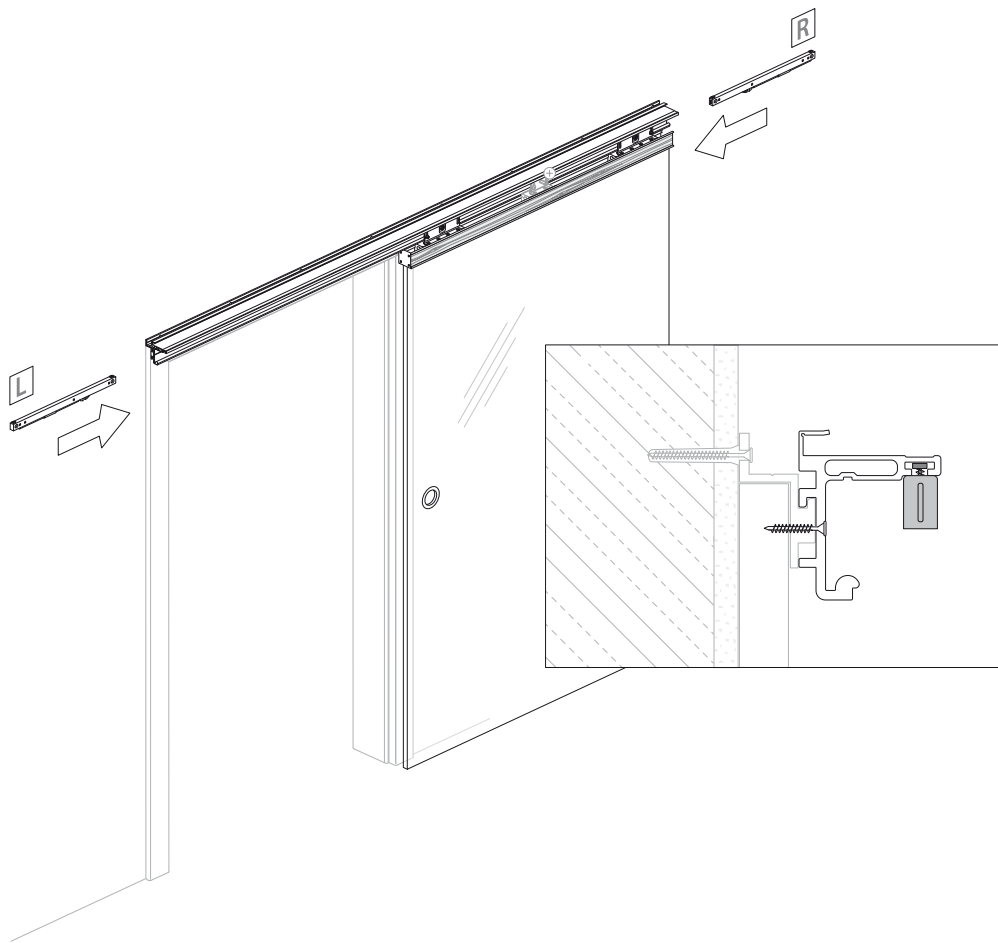
11



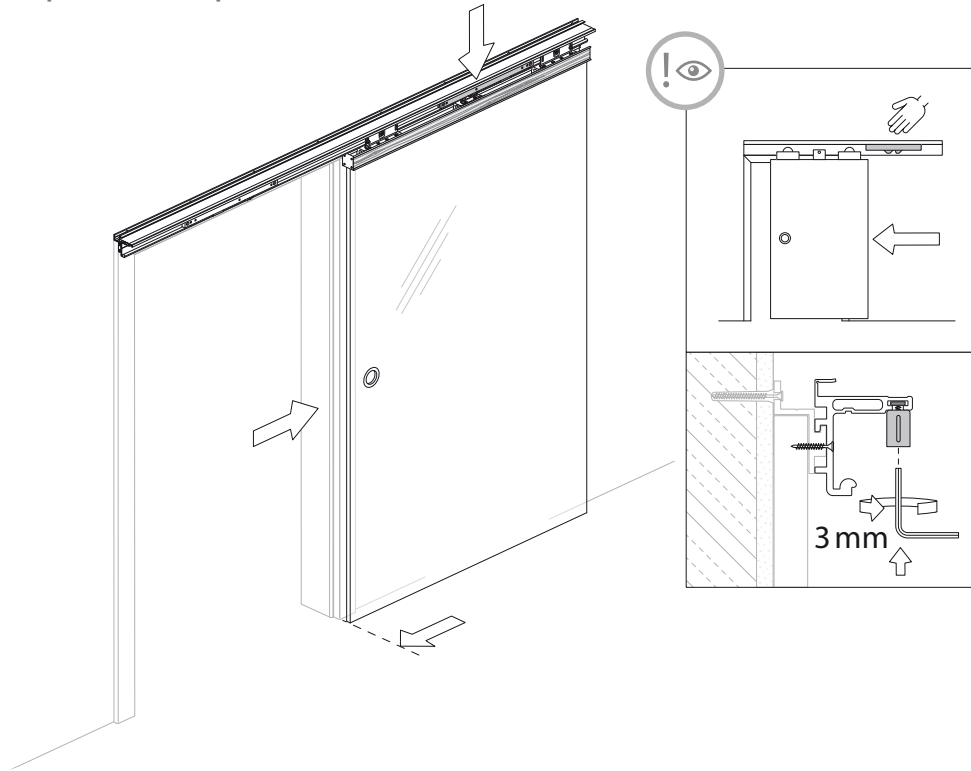
12



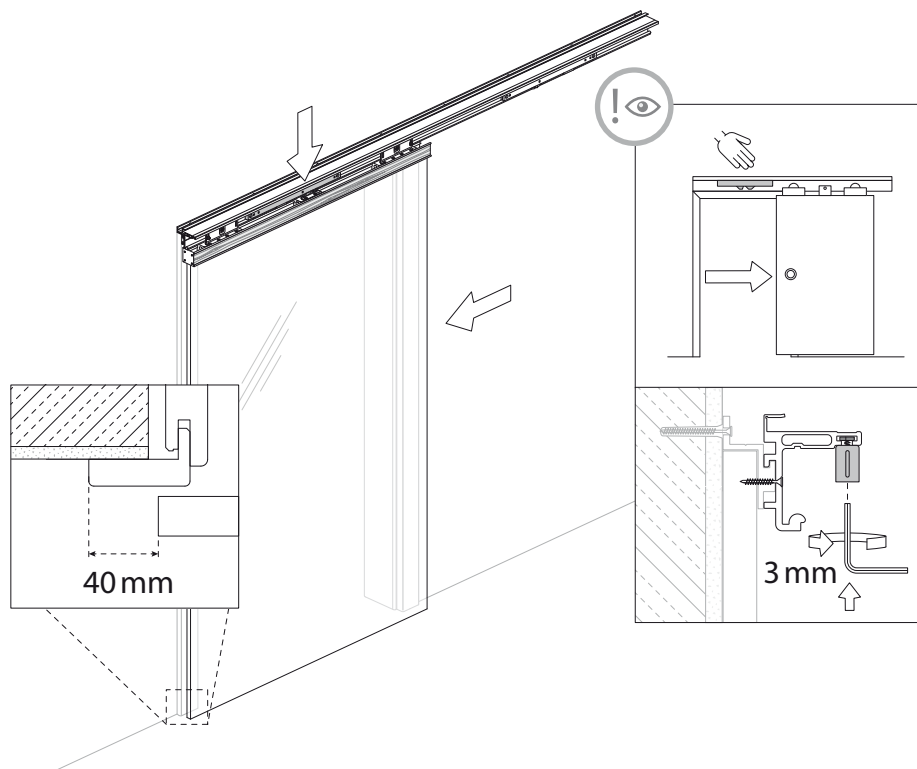
13 Optional / Optional / en option



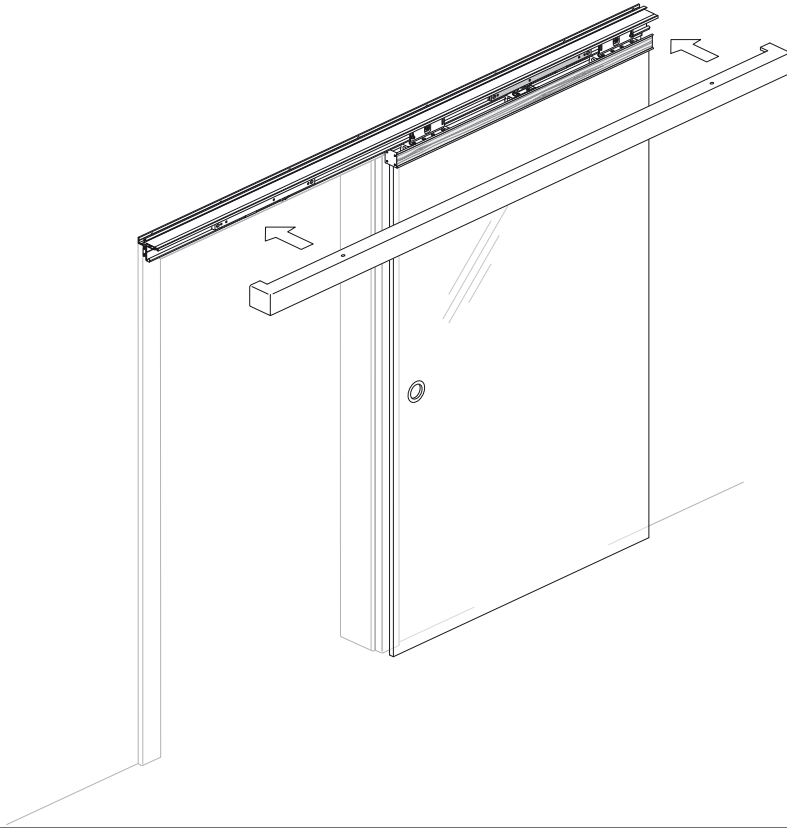
14 Optional / Optional / en option



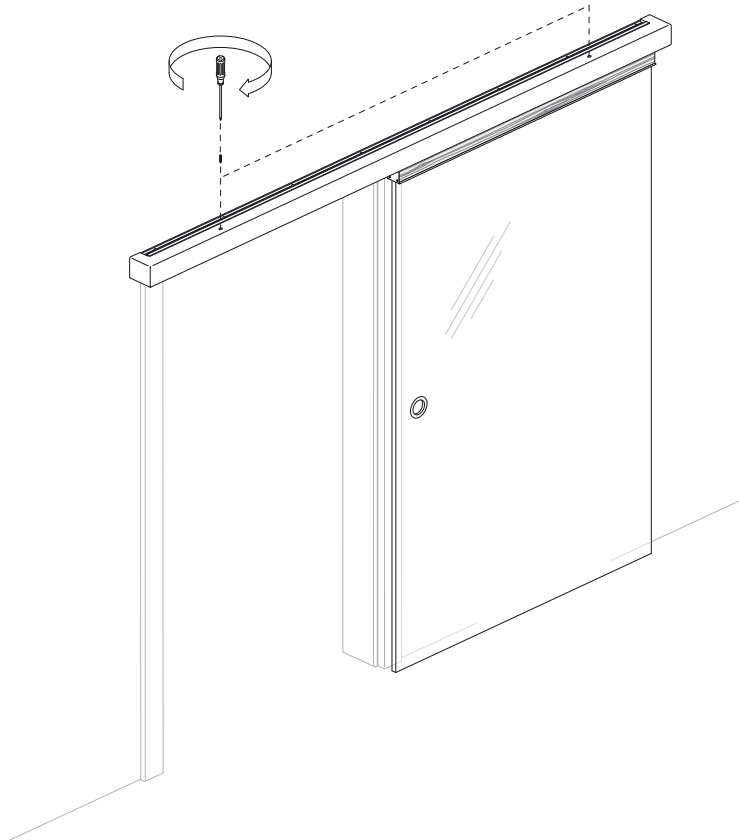
15 Optional / Optional / en option



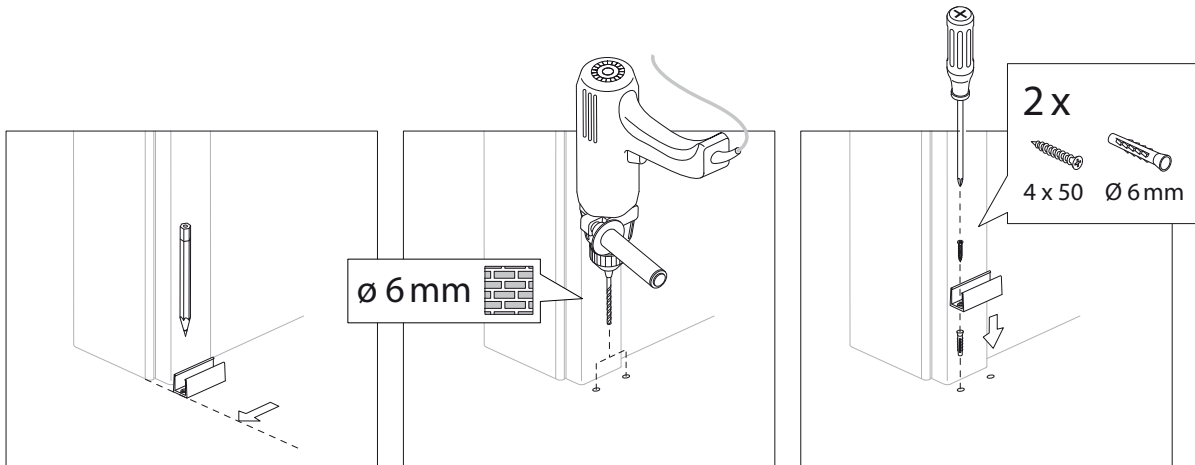
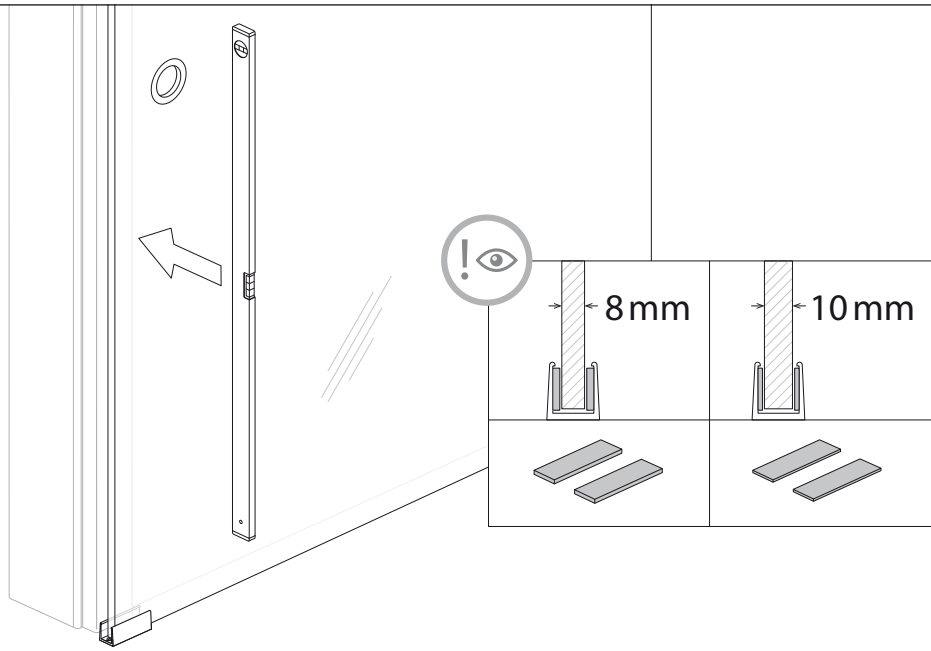
16



17



18



WESTAG 

Westag AG

Hellweg 15 | 33378 Rheda-Wiedenbrück | Germany

Tel. +49 5242 17-2000 | Fax +49 5242 17-72000

tz.vertrieb@westag.de | www.westag.de