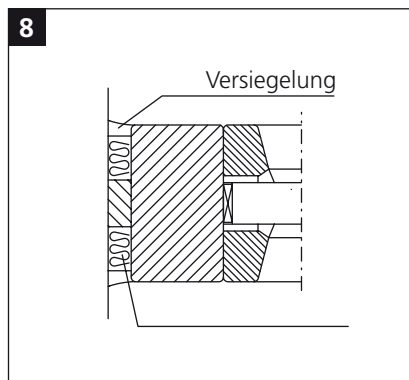
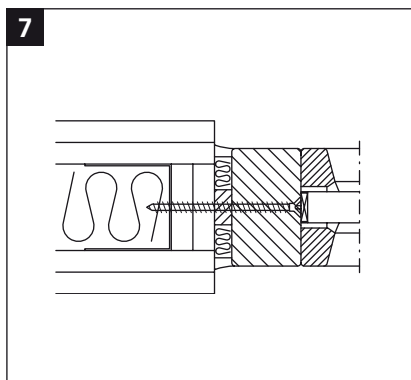
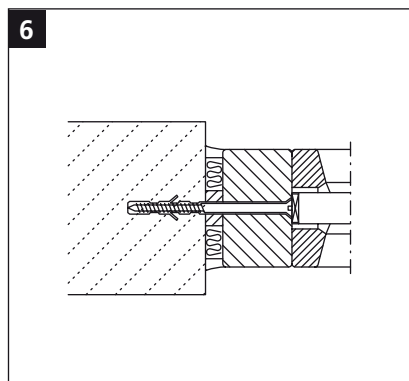
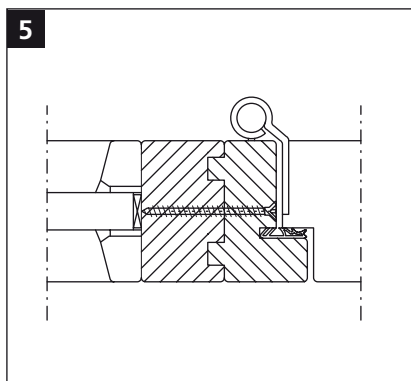
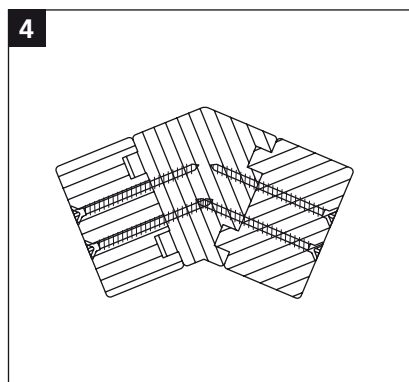
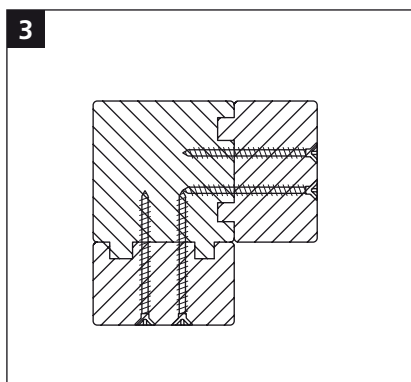
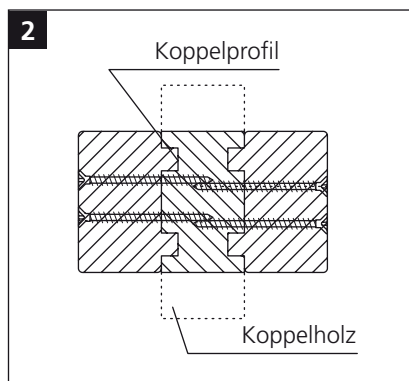
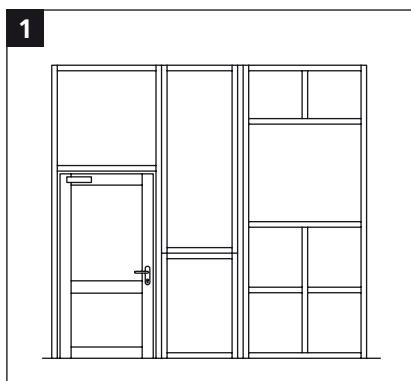


Montageanleitung Verglasungswände

Westag Feuerschutz-Verglasungswand F30V nach allgemeiner Bauartgenehmigung
Z-19.14-570, Westag Rauchschutz-Verglasungswand RSV



Brandschutzverglasungen der genannten bauaufsichtlichen Zulassung dürfen nur von Unternehmen ausgeführt werden, die ausreichende Erfahrungen auf diesem Gebiet haben und entsprechend geschultes Personal dafür einsetzen.

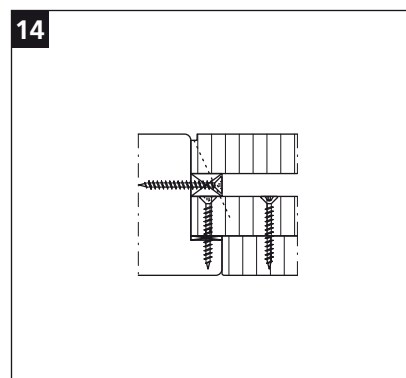
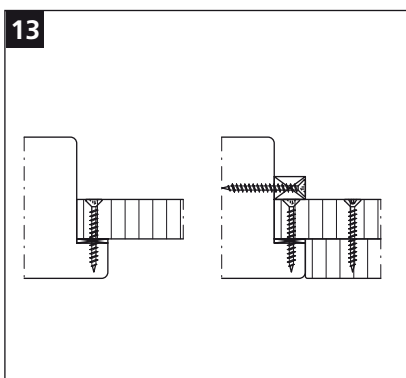
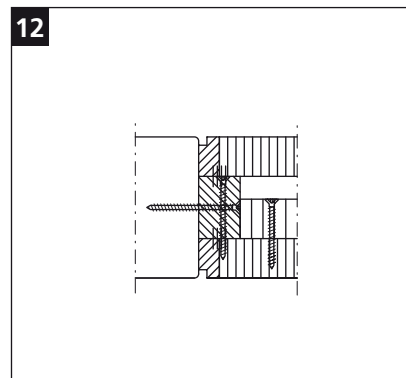
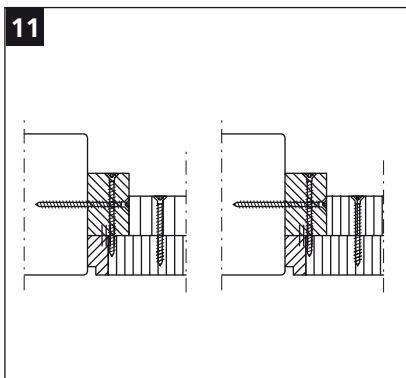
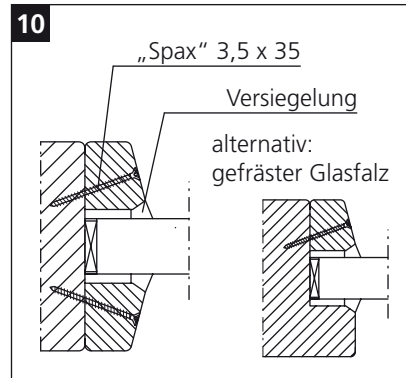
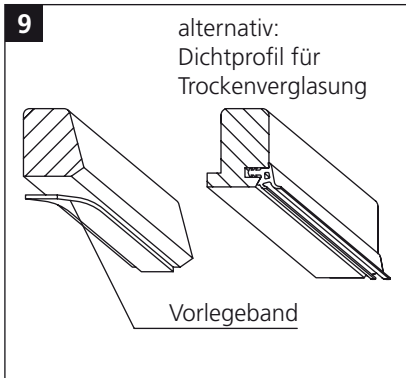
Zusammenbau

- Einzelemente der Verglasung zusammenstellen, ggf. Blockrahmen berücksichtigen (Bild 1)
- Koppelprofil mit Montageleim bestreichen (Bild 2–5)
- Koppelprofil dicht zusammenfügen
- Verschraubung der Einzelemente mit „Spax“ mind. \varnothing 5 mm. Schraubenlänge: mind. 20 mm im angeschlossenen Rahmenholz, Schraubenabstand \leq 500
- Verglasungswand lot- und fluchtgerecht in Wandöffnung ausrichten. Anschlussfugenbreite 10 mm (+10/-5)
- Zwischenraum Verglasungswand-Wandlaibung im Bereich der Befestigungspunkte druckfest hinterlegen
- Bei Mauerwerk: Befestigung mit bauaufsichtlich zugelassenen Spreizdübeln M8 (Stahl) oder \varnothing 10 (Kunststoff) und passender Verschraubung (Abstand \leq 500) (Bild 6).
- Bei Montagewand: Befestigung mit „Spax“-Schrauben 5 x 100 (Abstand \leq 500) (Bild 7)
- Fugen zum Baukörper mit A1-Mineralwolle ausstopfen und mit dauerelastischer Dichtungsmasse versiegeln (Bild 8)

Verglasung

- Glasleisten einseitig entnehmen, ggf. markieren
 - Vorlegeband auf Glasleisten kleben (Bild 9), nur bei Versiegelung
 - Glasscheibe/Holzwerkstofffüllung einsetzen, seitlich und unten verklotzen
 - Lose Glasleiste wieder einschieben, auf Bündigkeit und dichten Abschluss achten.
- sämtliche Glasleisten mit „Spax“ 3,5 x 35 verschrauben, Abstand ≤ 250 (Bild 10)
 - Glasleisten mit Feder dürfen alternativ mit Drahtstiften 1,6 x 35 (Abstand 250) befestigt werden
 - Verglasung beidseitig mit Vorlegeband und dauerelastischer Dichtungsmasse montieren. (Entfällt bei Trockenverglasung)

- Zulässige dauerelastische Dichtungsmassen:
- Nordsil N (Fa. NKF)
 - Perenator FA 101 (Fa. Illbruck)
 - Universal Fugendichter F109 (Fa. Henkel)



Flächenbündige Füllung

- Mittellageplatte/n (Bild 11) in den Rahmen stellen und mit „Spax“ 3,5 x 35 (Abstand ≤ 250) im Randbereich fixieren
- Innenliegende Anschlagleiste auf der nach außen liegenden Fläche mit Montageleim bestreichen
- Füllungsplatte gegen Anschlagleiste drücken (Bild 12), ggf. mit Drahtstiften fixieren

Flächenbündige Füllung bei gefrästem Glasfalz

- Mittellageplatte/n (Bild 13) in den Glasfalz stellen und mit „Spax“ 3,5 x 35 (Abstand ≤ 250) verschrauben
- kleinere Füllungsplatte vor die Mittellage stellen und rückseitig im Randbereich mit „Spax“ 3,5 x 35 (Abstand ≤ 250) verschrauben
- Anschlagleiste gegen Mittellage drücken und verschrauben
- Innenliegende Anschlagleiste auf der nach außen liegenden Fläche mit Montageleim bestreichen
- Füllungsplatte gegen Anschlagleistedrücken (Bild 14), ggf. mit Drahtstiften fixieren

Türflügel/Blockrahmen

- siehe Montageanleitung des jeweiligen Türelementes

Westag AG

Hellweg 15 | 33378 Rheda-Wiedenbrück | Germany
 Tel. +49 5242 17-2000 | Fax +49 5242 17-72000
 tz.vertrieb@westag.de | www.westag.de