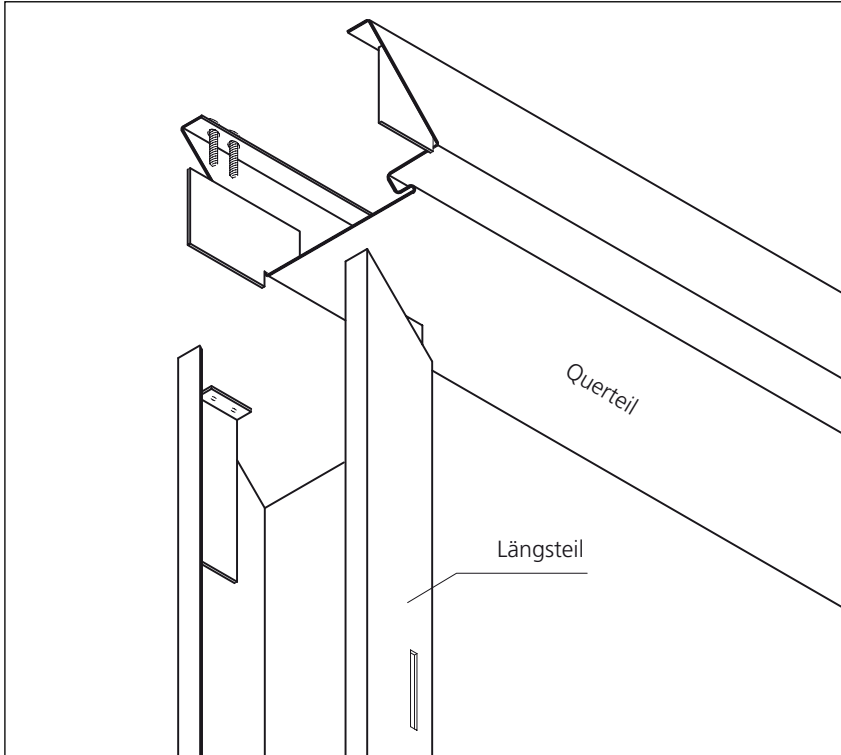


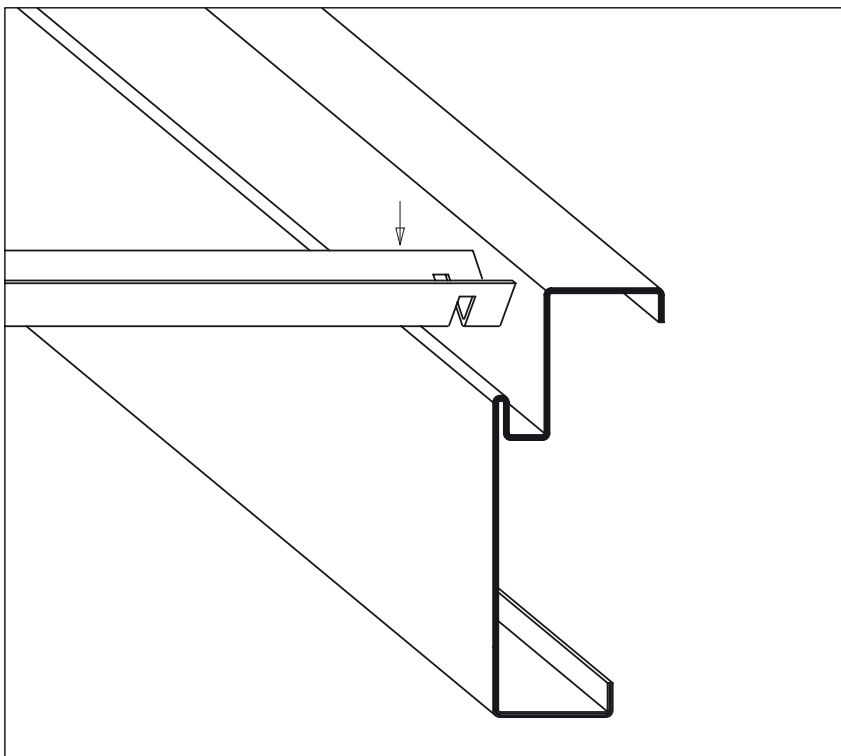
Montageanleitung

3-teilige Stahlzarge



Zusammenbau

- Planebene Unterlage schaffen.
- Längsteile auf die Unterlage legen.
- Querteil von oben in die Längsteile stecken.
- beiliegende Blechschrauben 4,2 x 25 mm von oben durch die Querteile mit den Winkeln der Längsteile verschrauben. (Schrauben für die Eckverbindung befinden sich in der Falle-Riegel Stanzung).
- Passung an den Gehrungen kontrollieren, ggf. korrigieren.



Bei Montage im Mauerwerk

- Distanzschiene laut Zeichnung unten in den Falz der Zargenlängsteile drücken

Einbau

- Einbau der Zarge laut Aufkleber an den Längsteilen

Westag AG

Hellweg 15 | 33378 Rheda-Wiedenbrück | Germany
 Tel. +49 5242 17-2000 | Fax +49 5242 17-72000
 tz.vertrieb@westag.de | www.westag.de