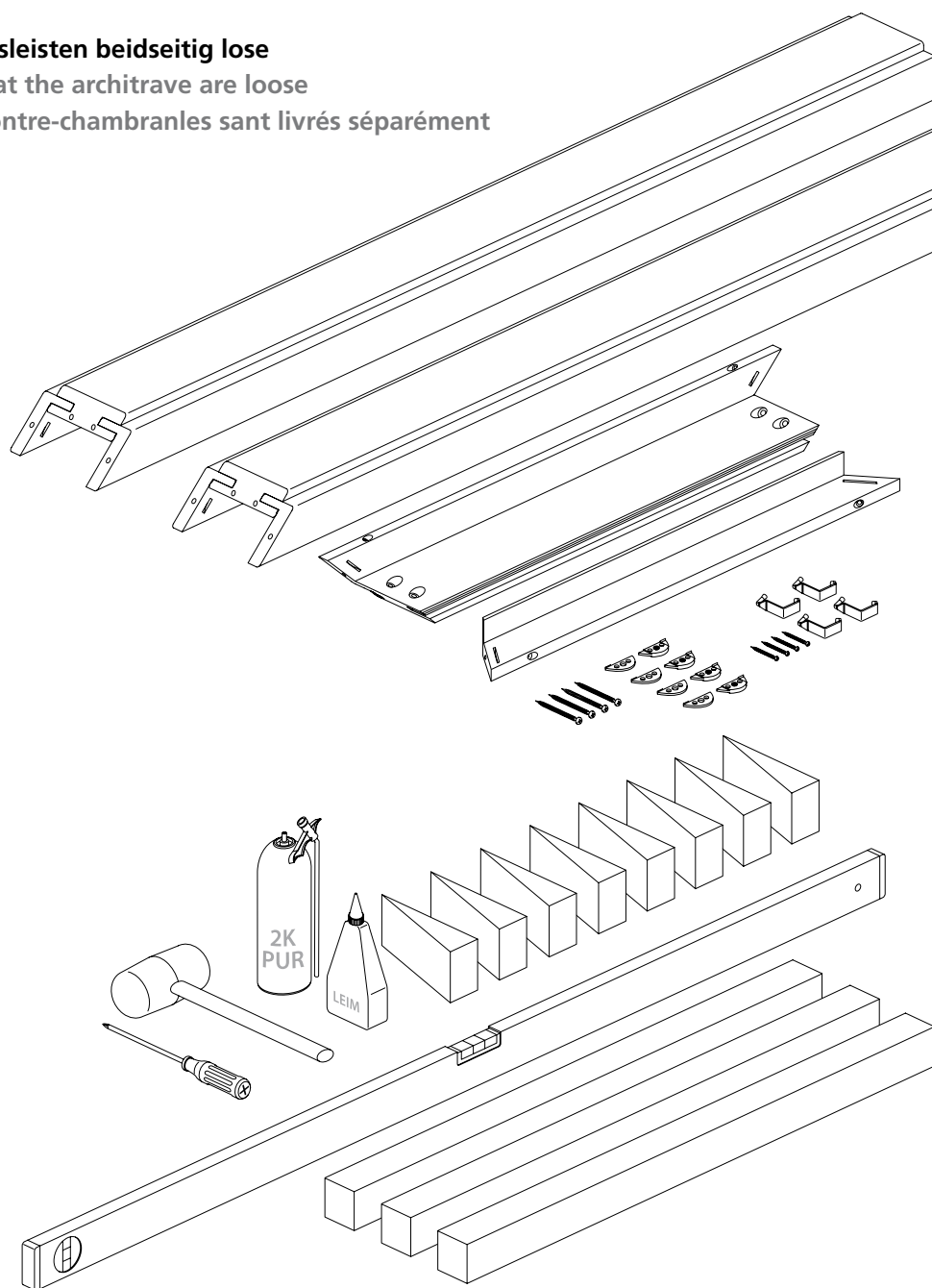


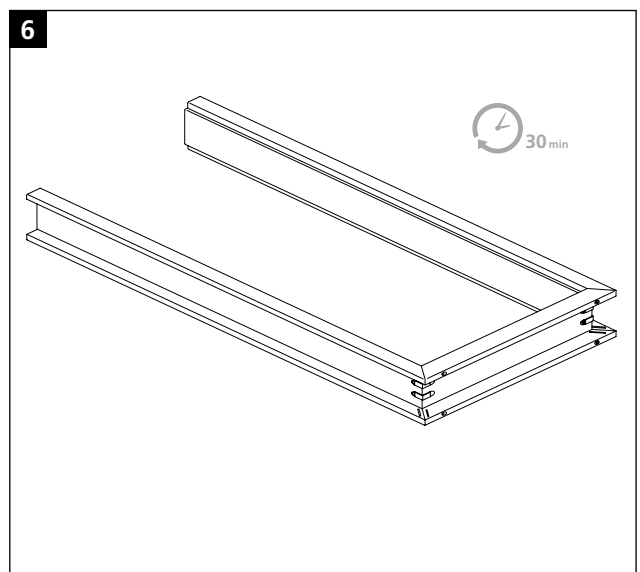
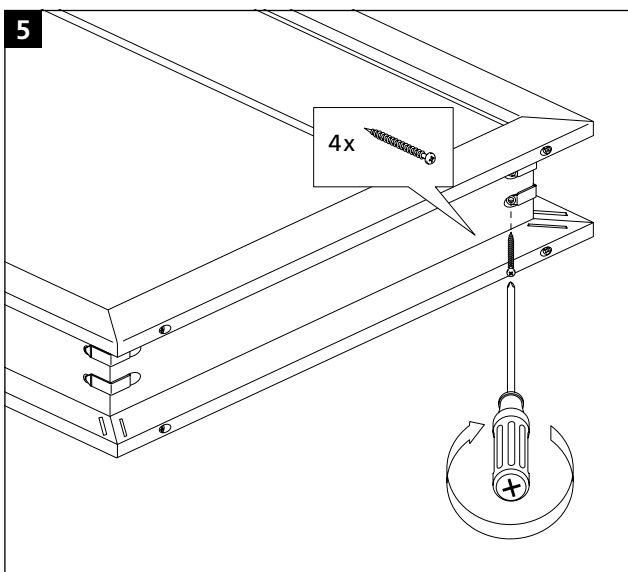
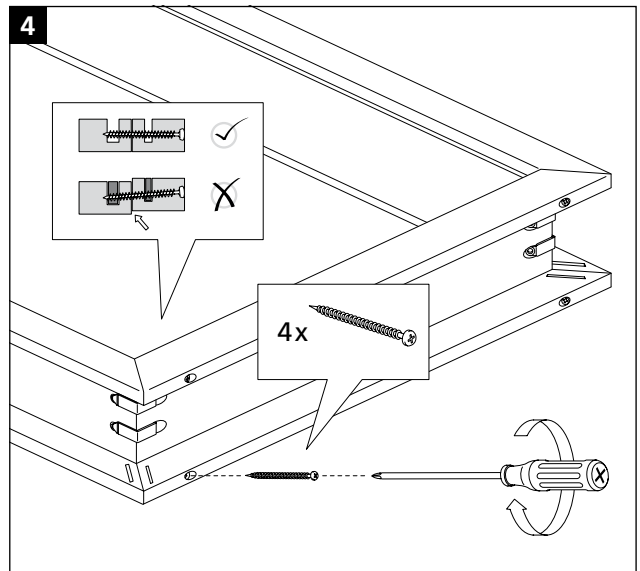
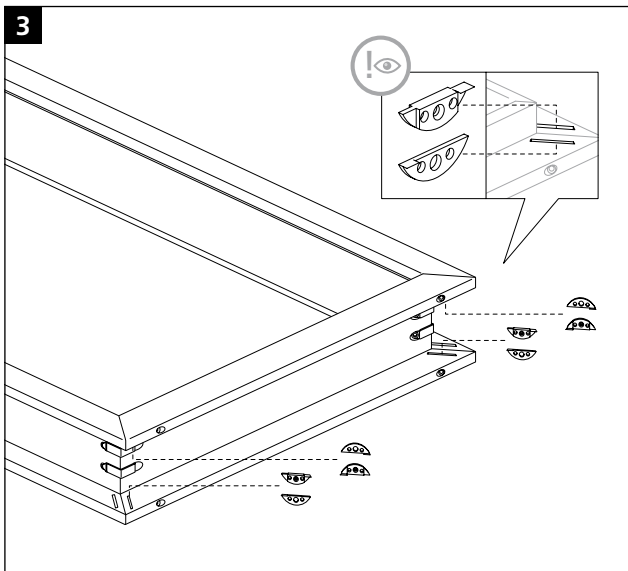
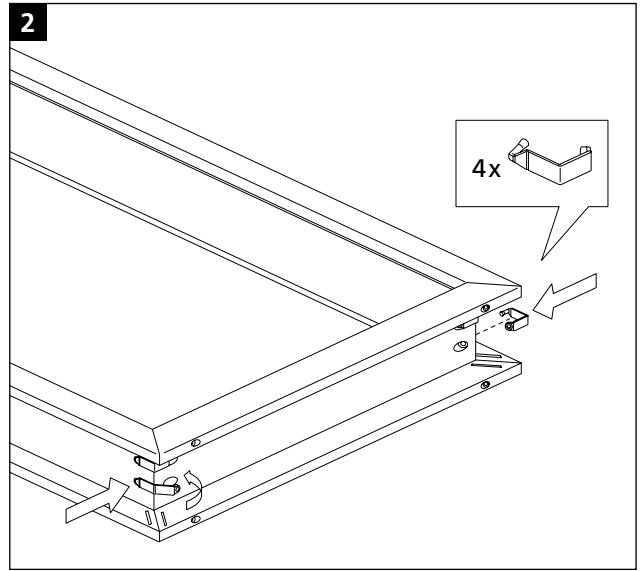
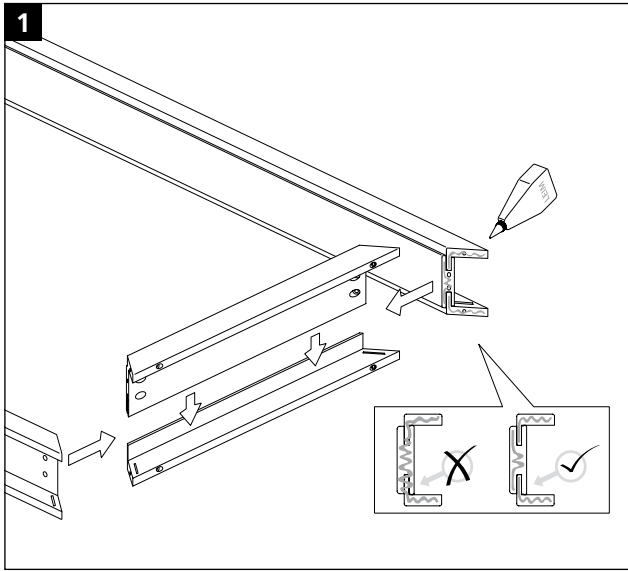
# Montageanleitung Durchgangszarge

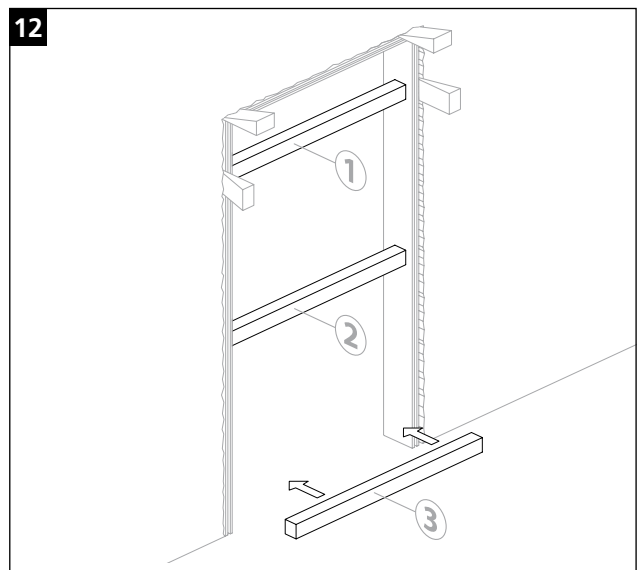
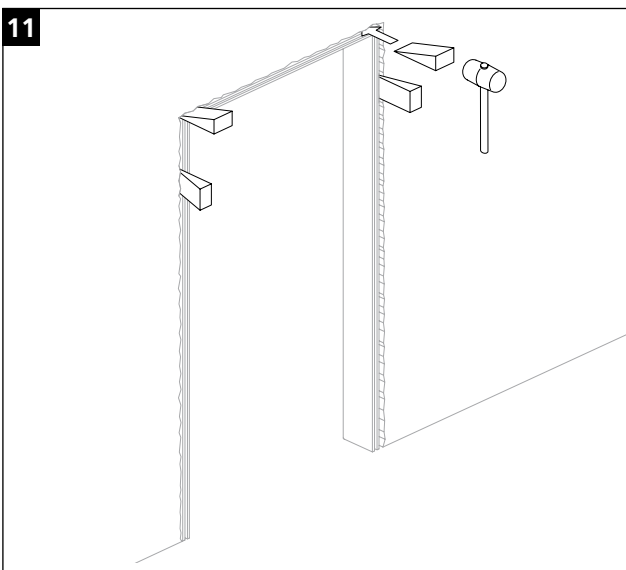
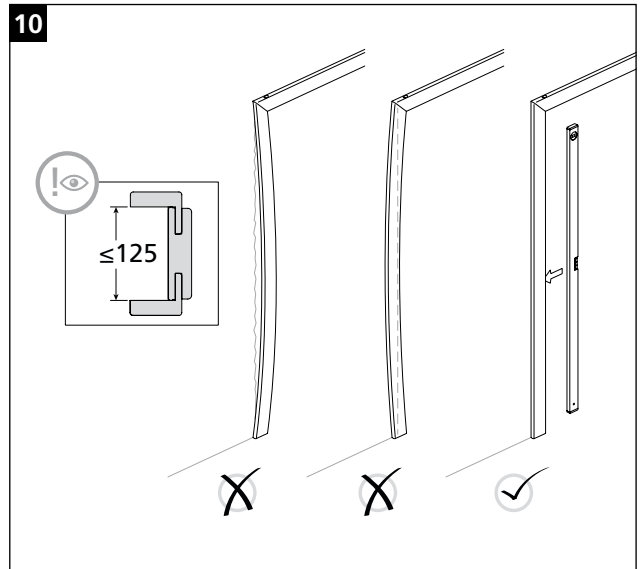
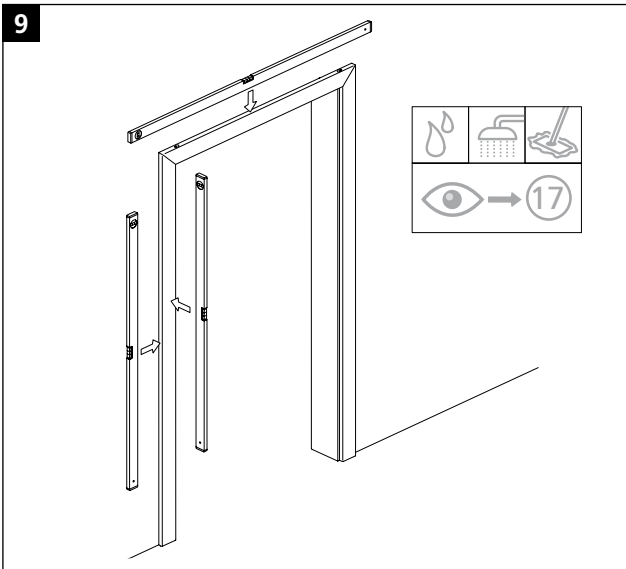
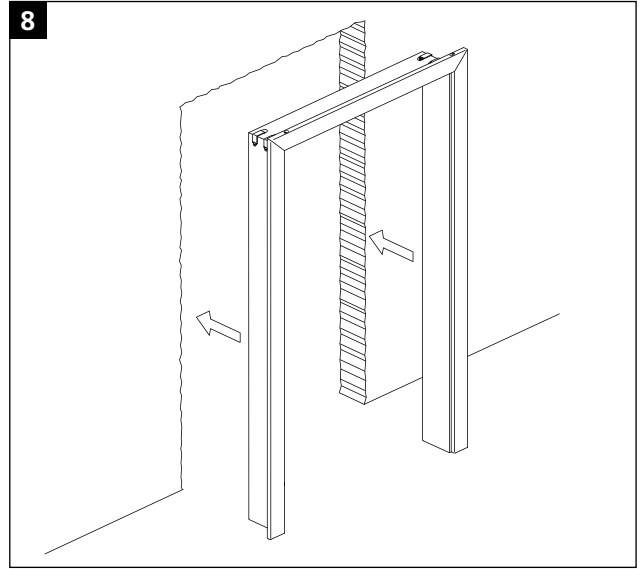
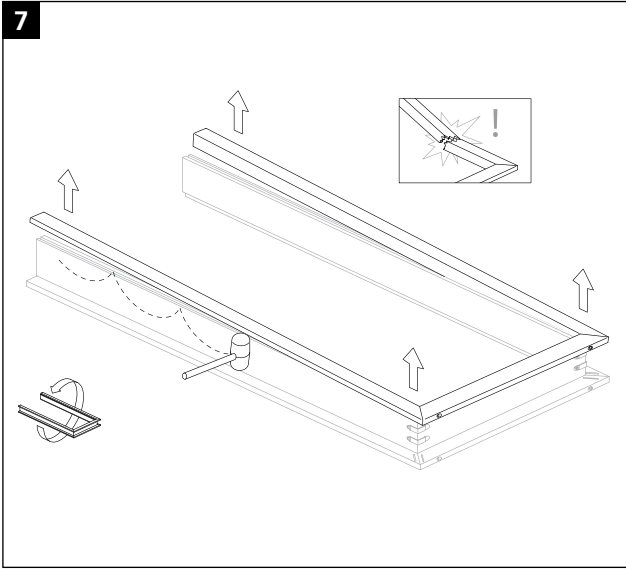
Assembly instructions – Frame for passages  
Notice de montage – Baie libre

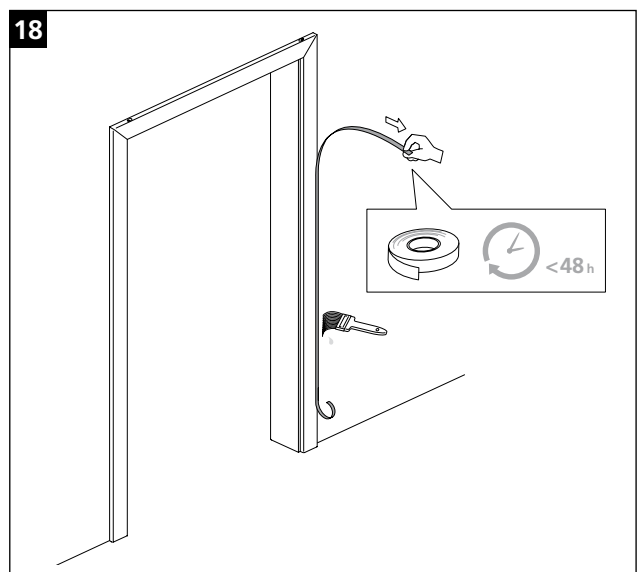
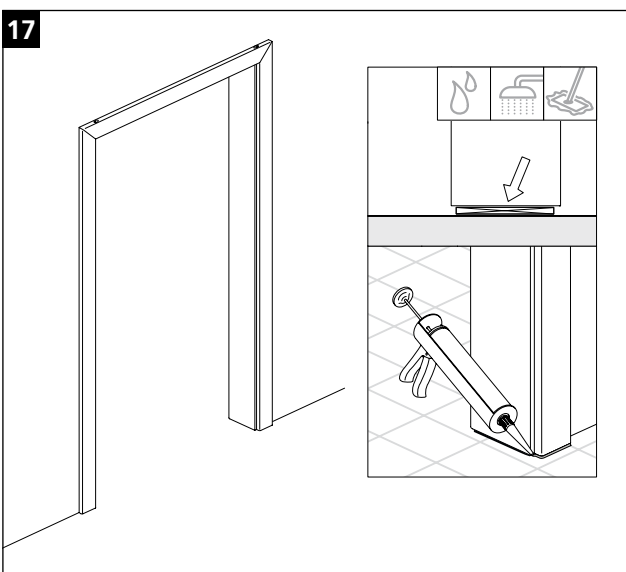
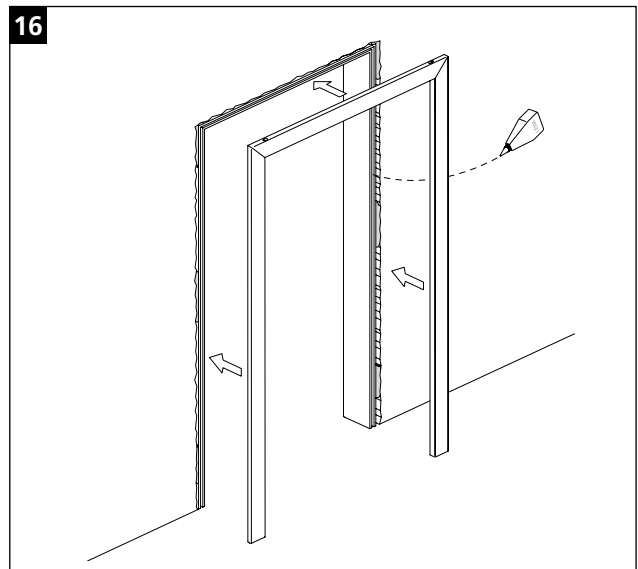
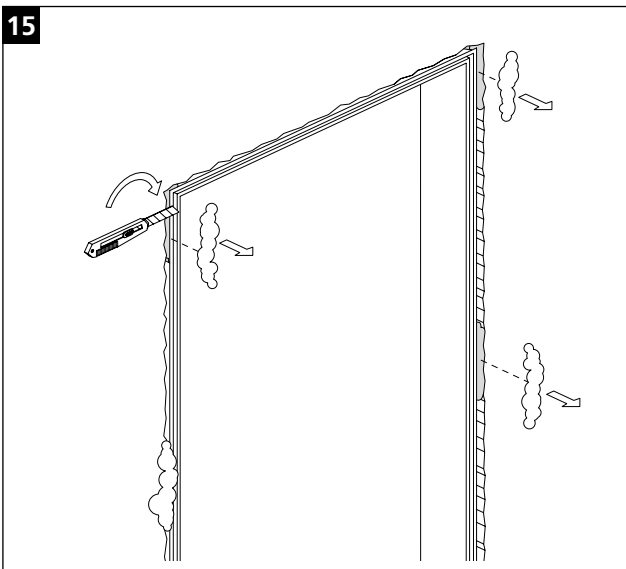
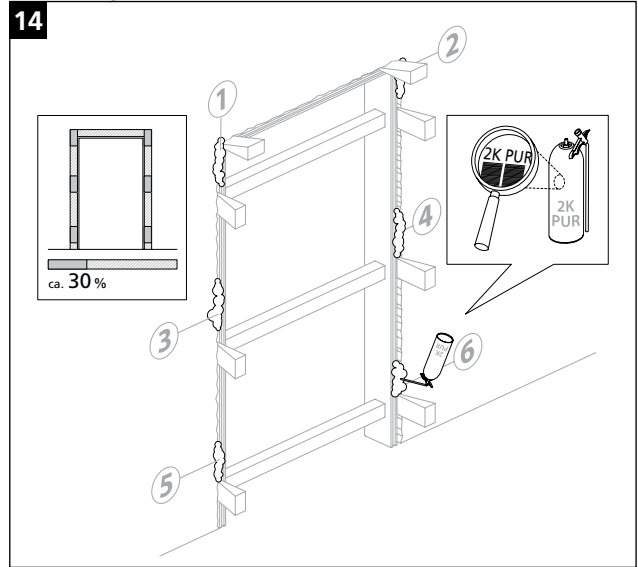
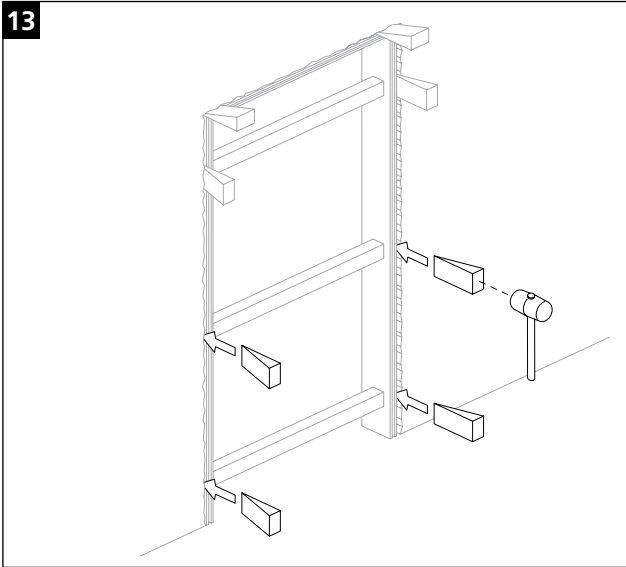


- **Bekleidungsleisten beidseitig lose**  
Both sides at the architrave are loose
- **Les deux contre-chambranles sont livrés séparément**









**Westag AG**

Hellweg 15 | 33378 Rheda-Wiedenbrück | Germany

Tel. +49 5242 17-2000 | Fax +49 5242 17-72000

tz.vertrieb@westag.de | www.westag.de