

Montageanleitung Schiebetür System 40/80

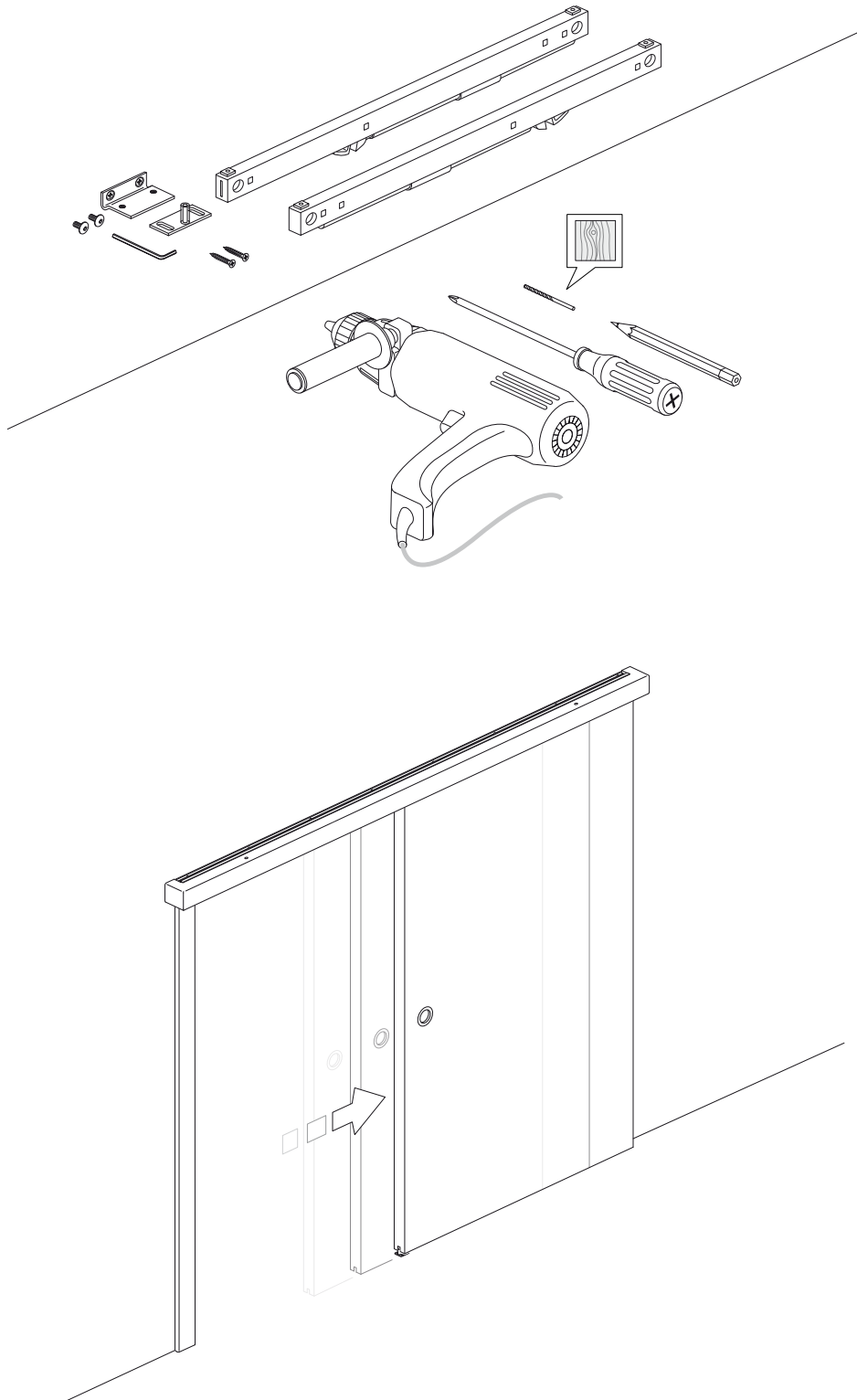
Schließ- und Öffnungsdämpfung

Assembly instructions – Sliding door System 40/80

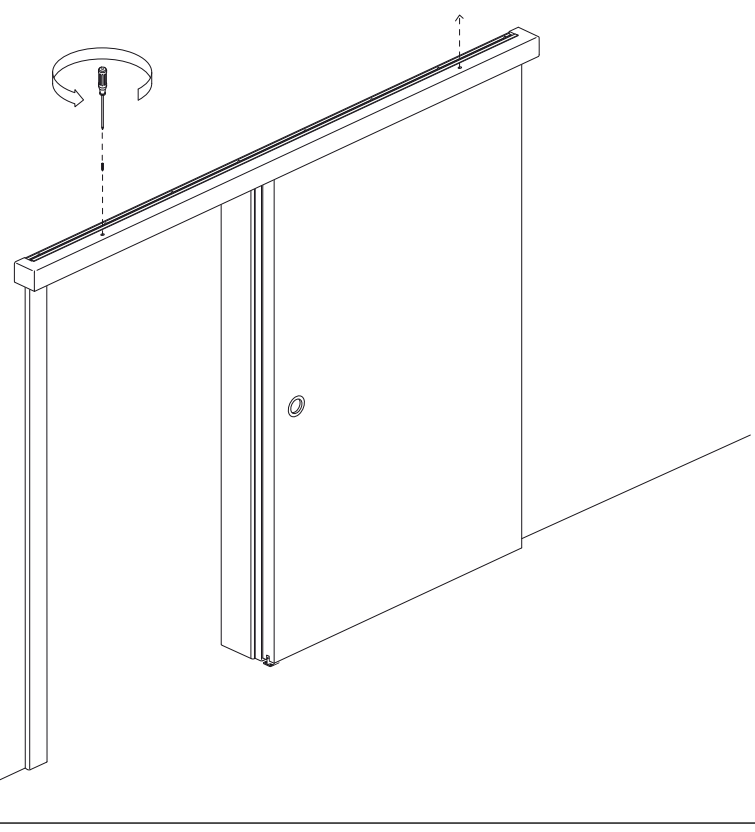
Soft closing and opening system

Notice de montage – Porte coulissante System 40/80

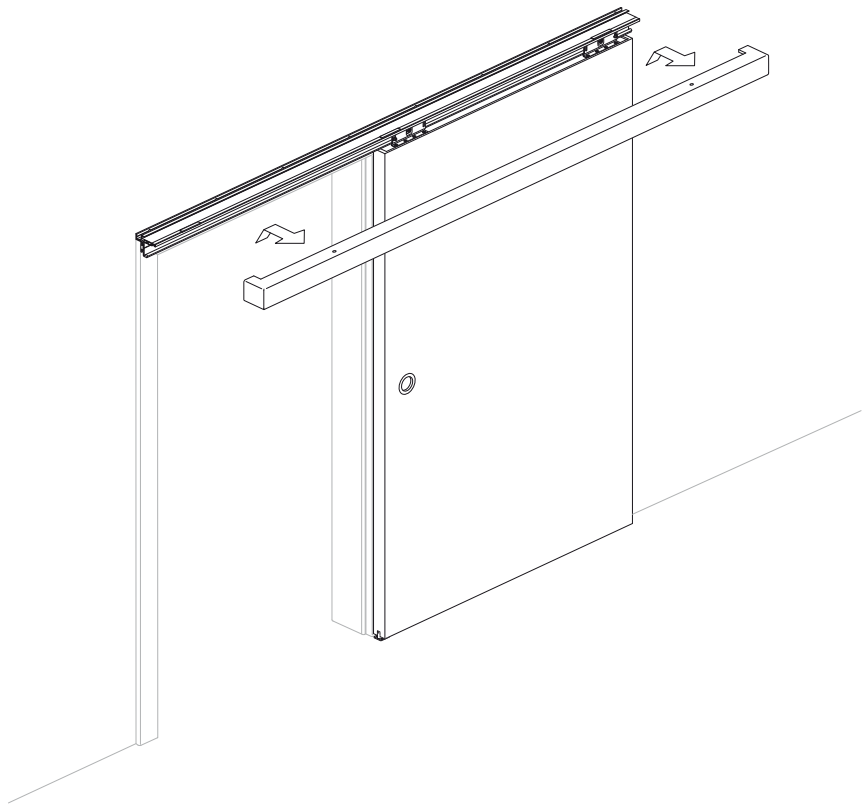
Affaiblissement de fermeture/ouverture



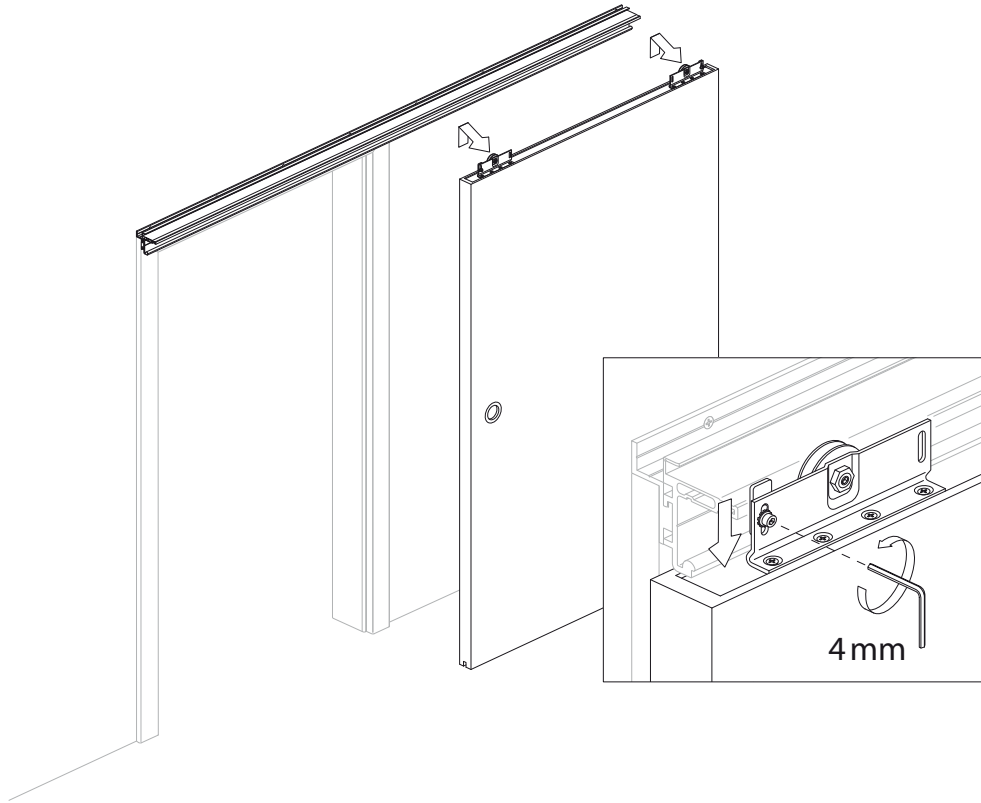
1



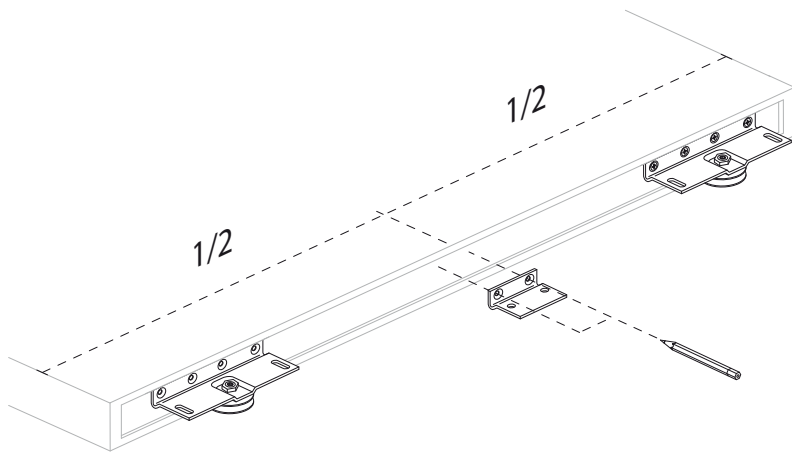
2



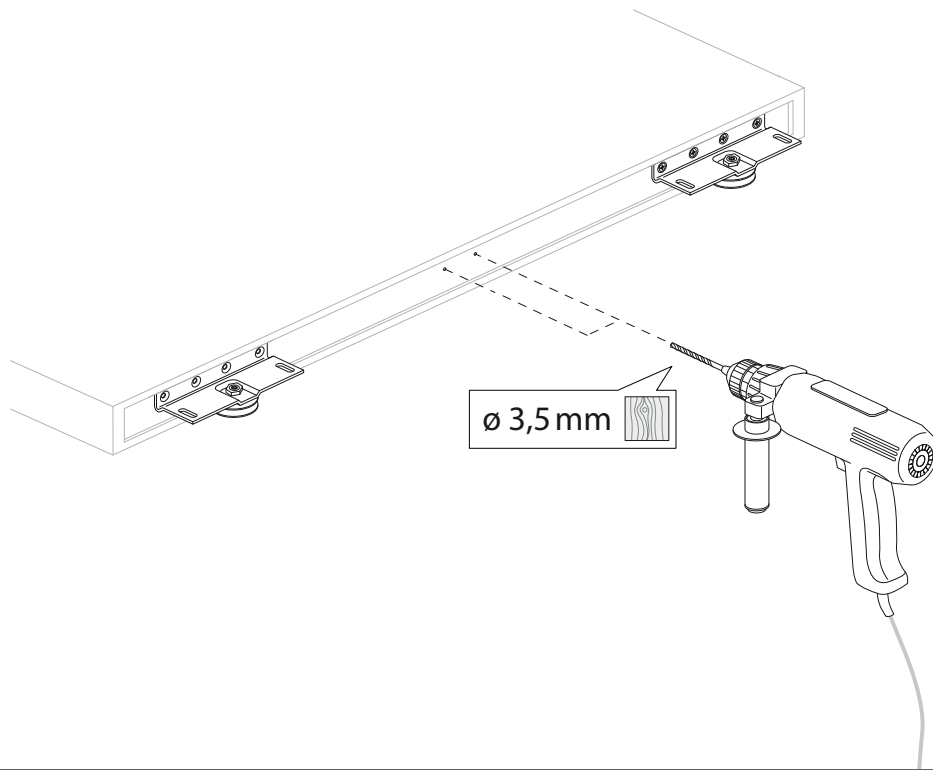
3



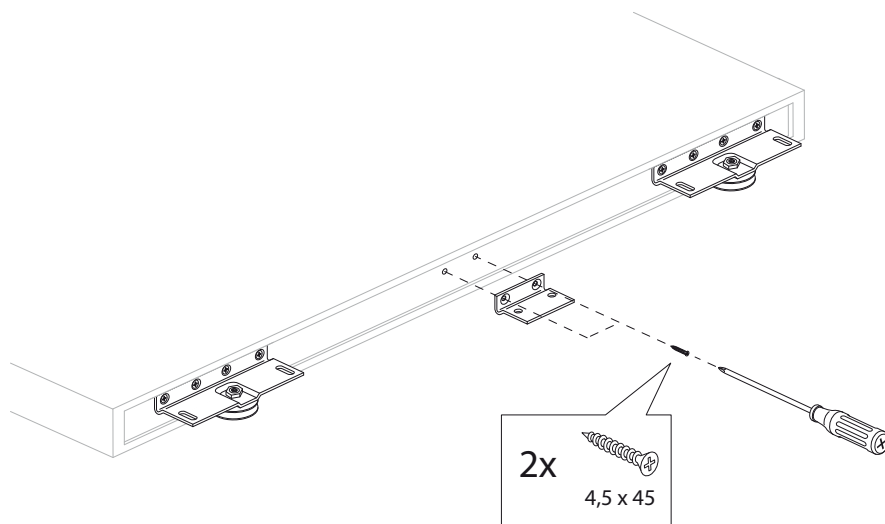
4



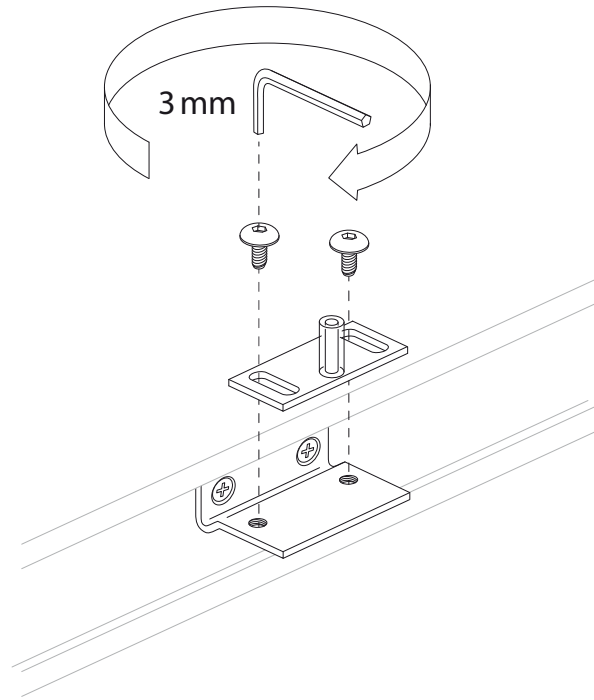
5



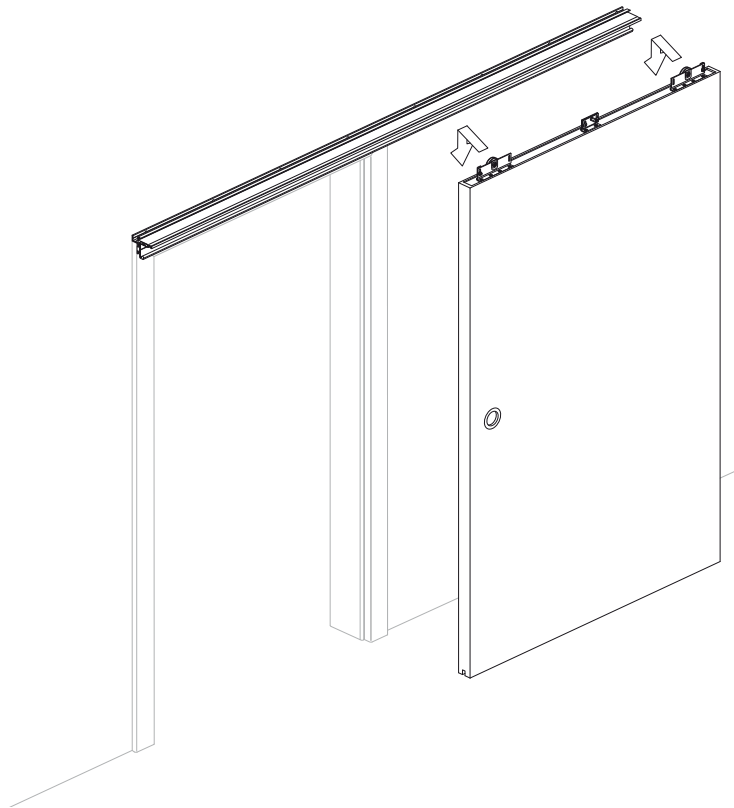
6



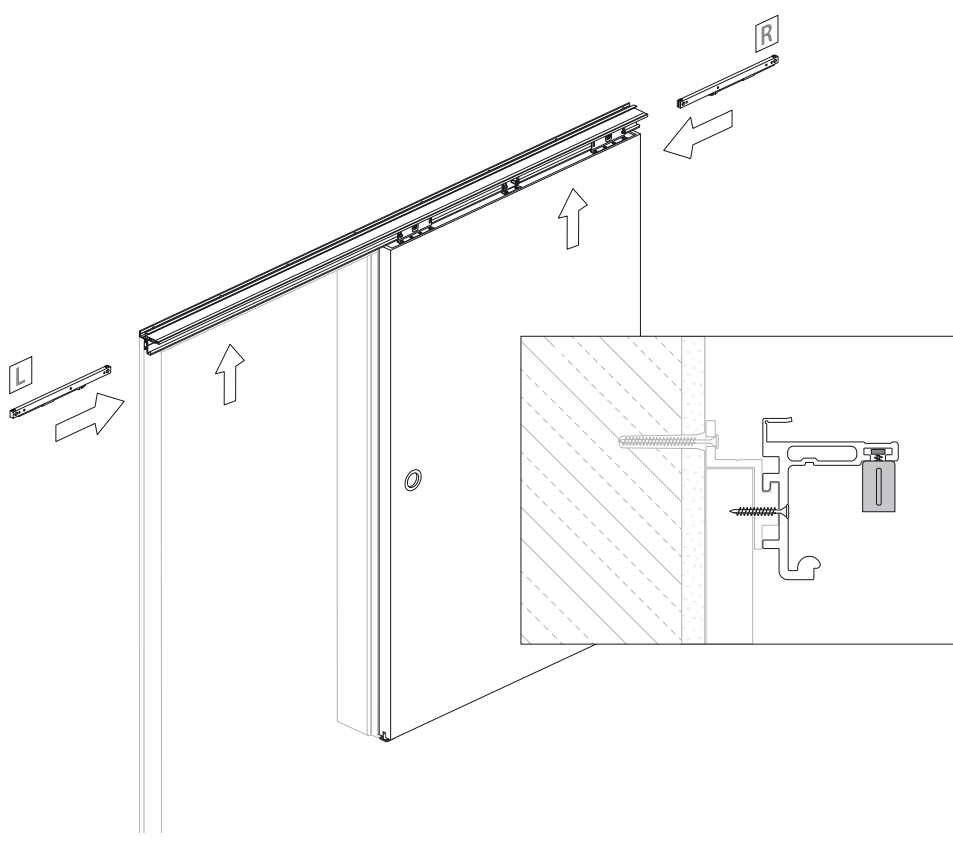
7



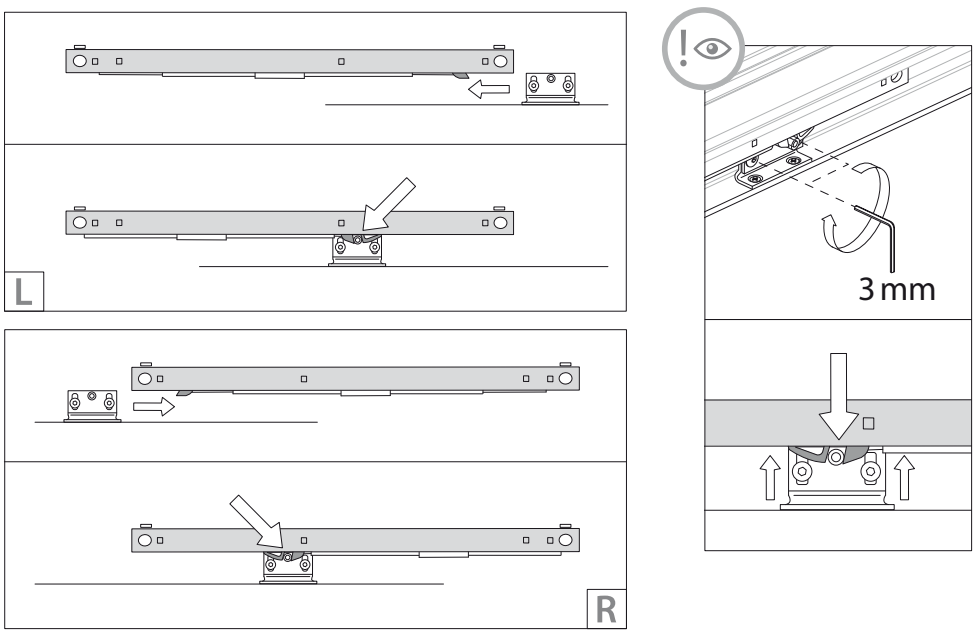
8



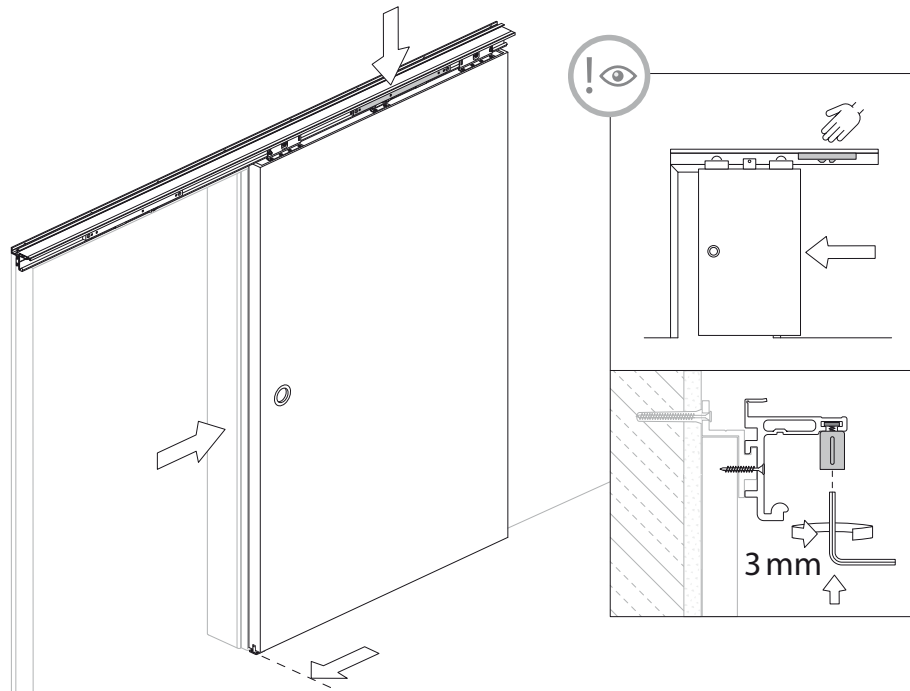
9



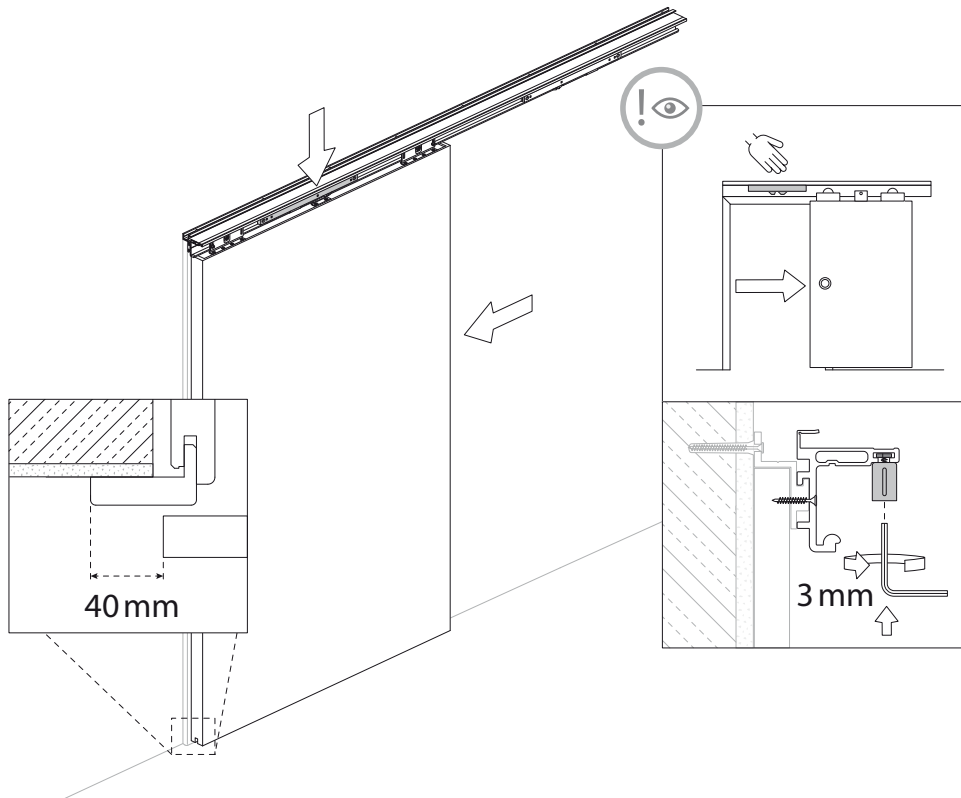
10



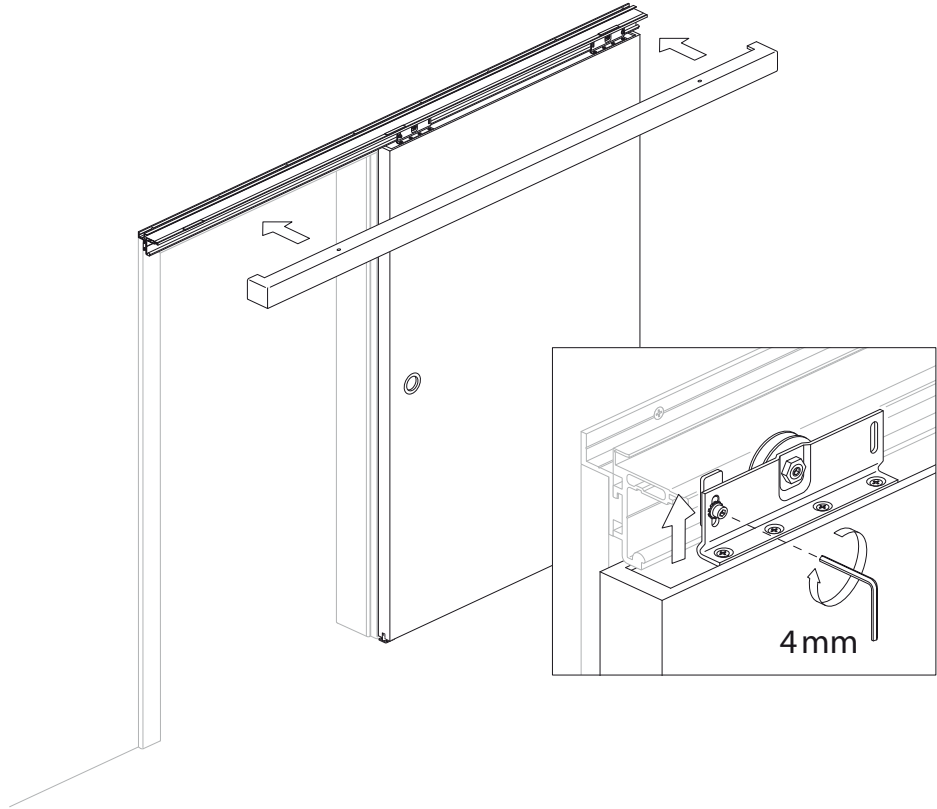
11



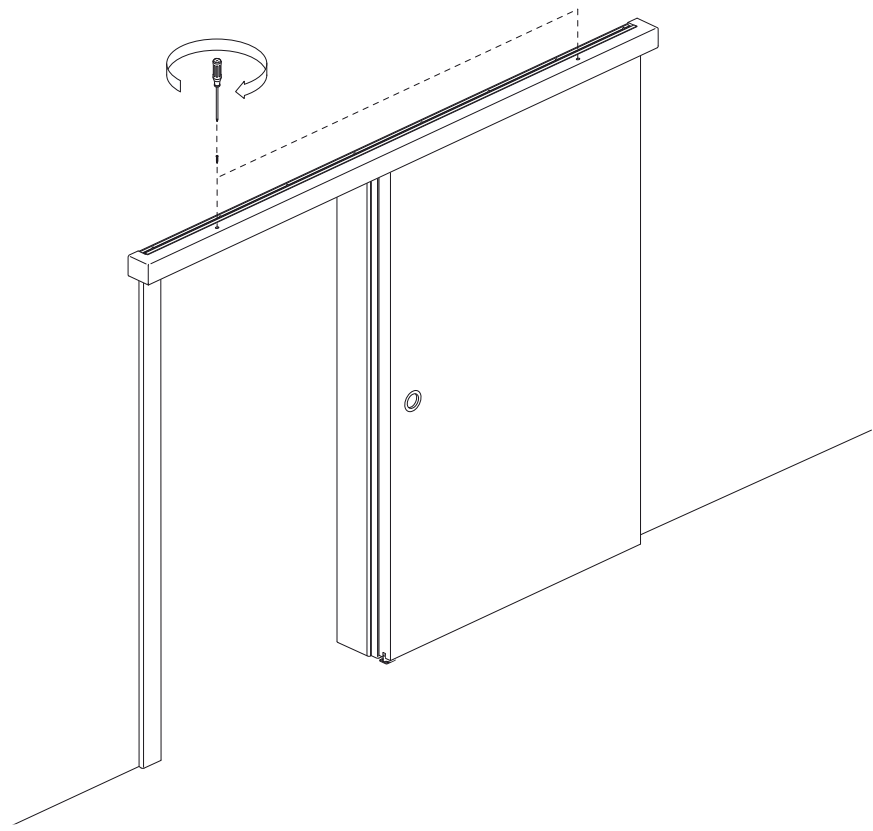
12



13



14



WESTAG 

Westag AG

Hellweg 15 | 33378 Rheda-Wiedenbrück | Germany

Tel. +49 5242 17-2000 | Fax +49 5242 17-72000

tz.vertrieb@westag.de | www.westag.de