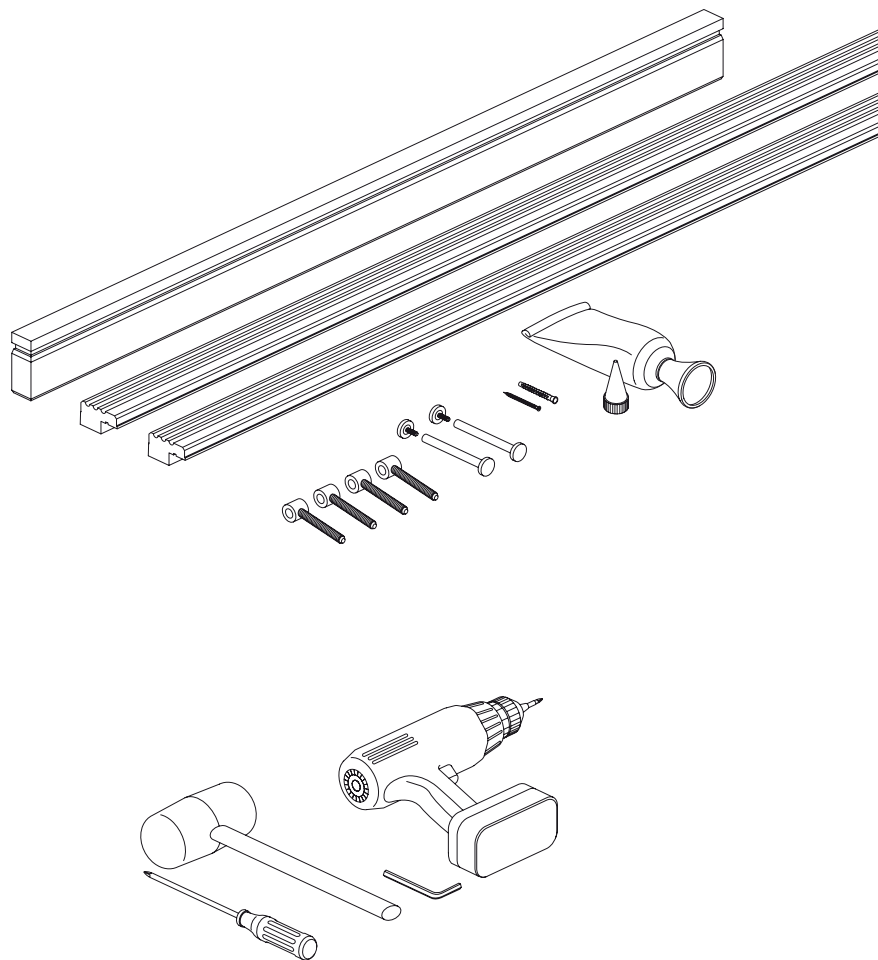
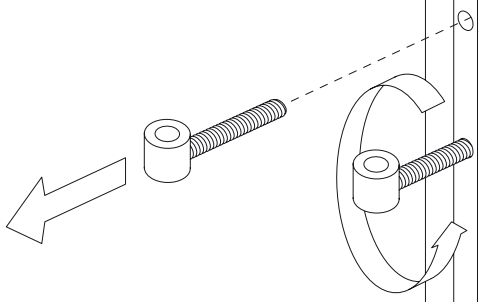


Montageanleitung Landhaus

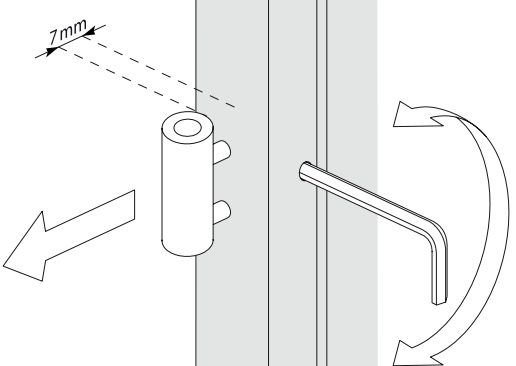
Zargenapplikation für Provence-Türen



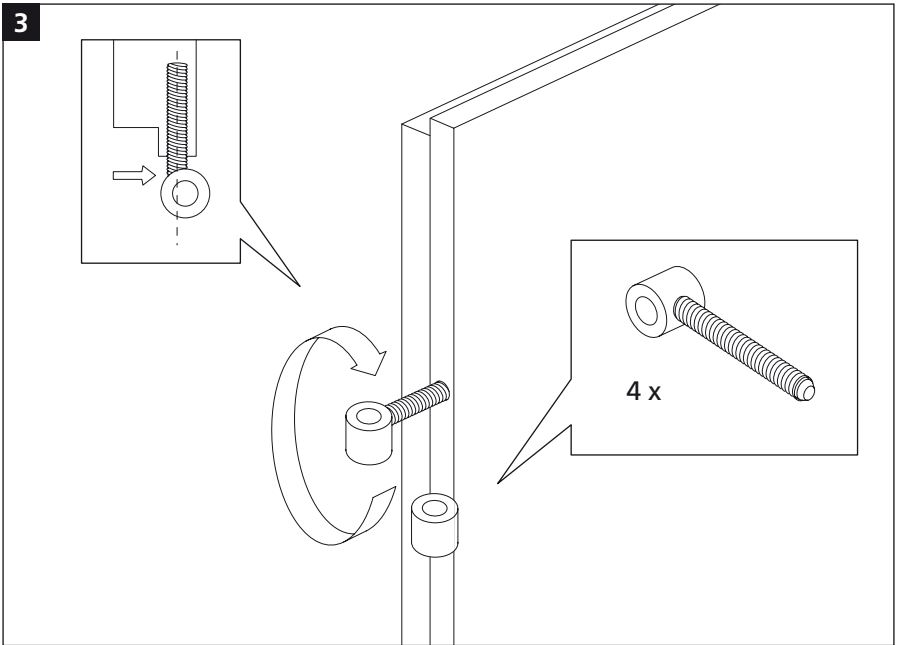
1



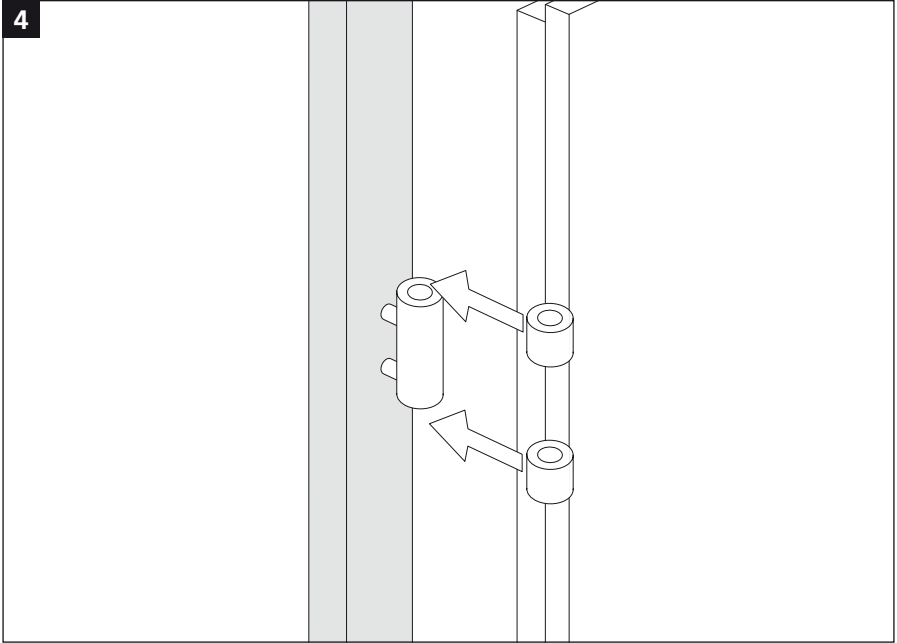
2



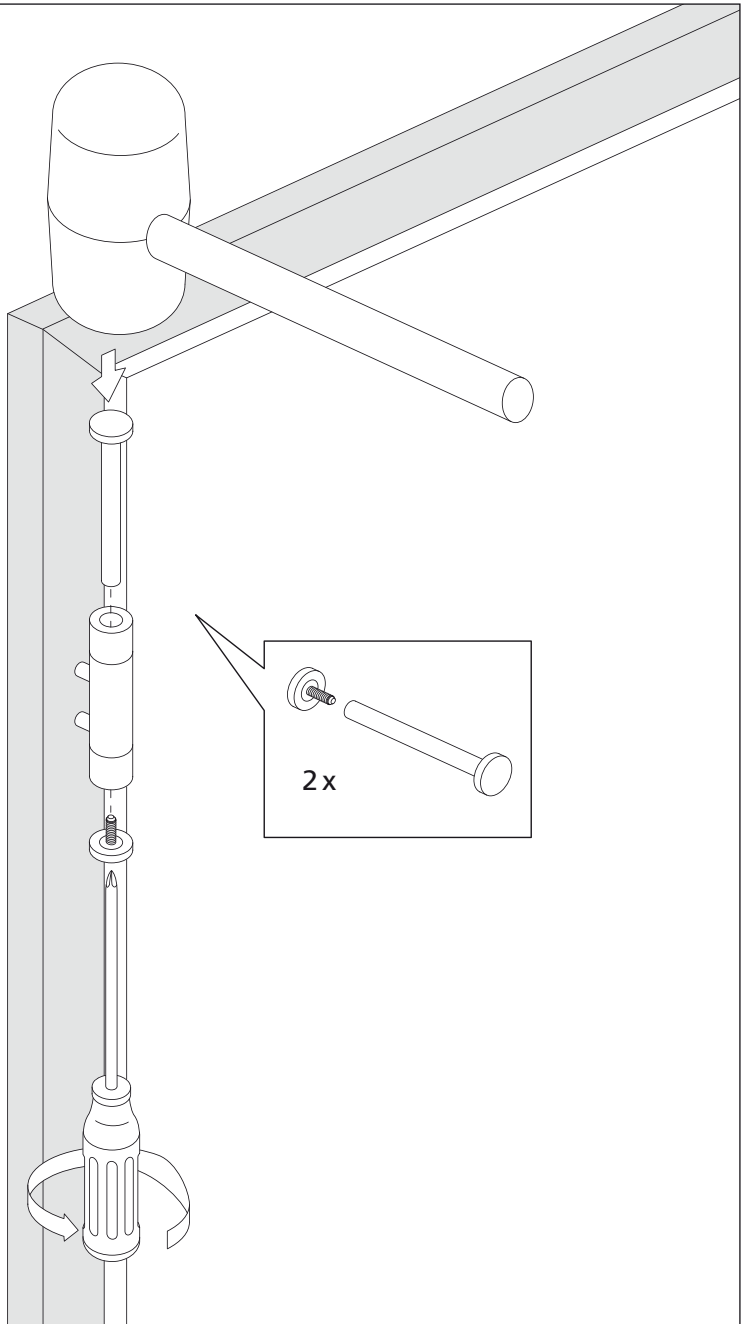
3



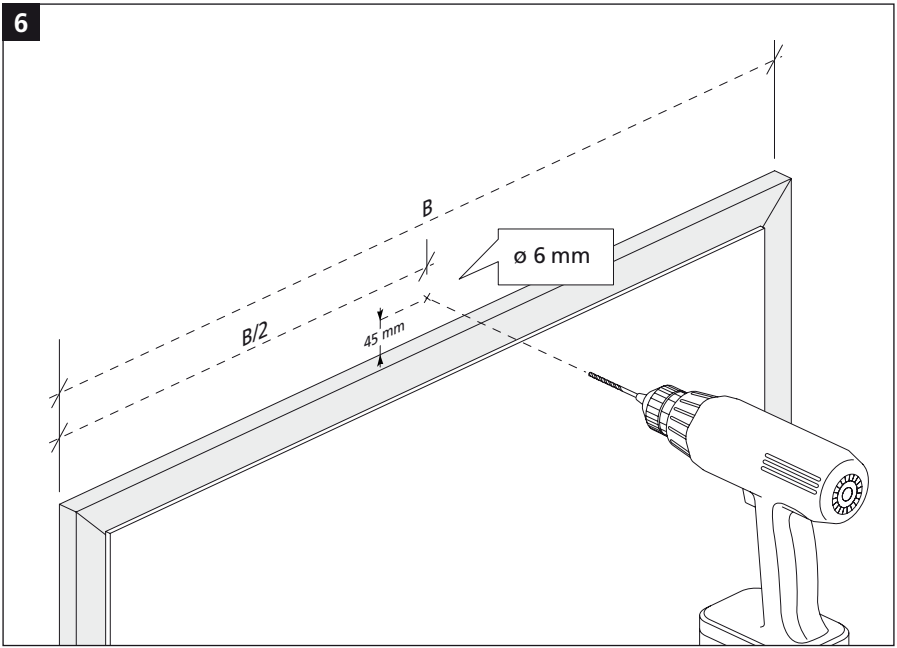
4



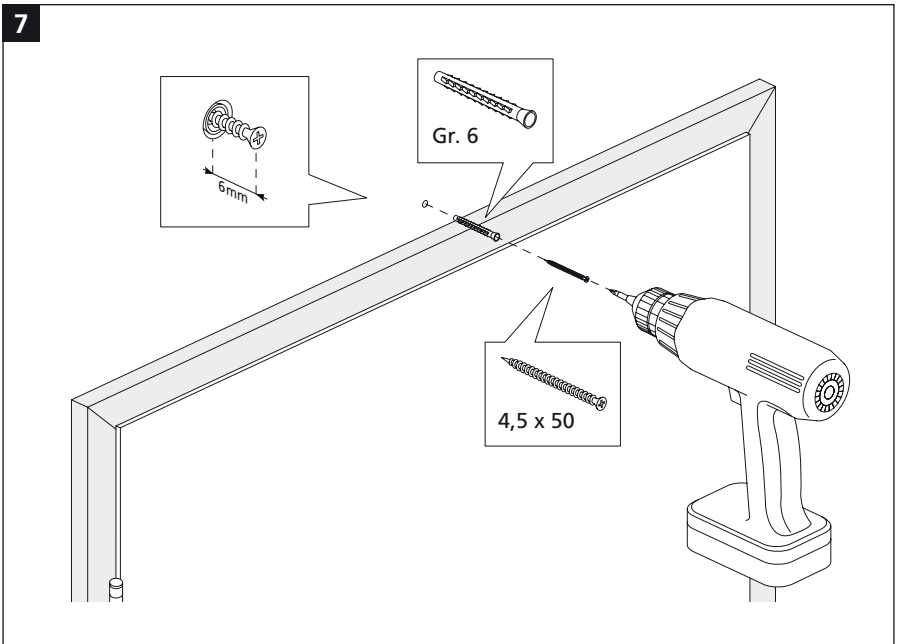
5



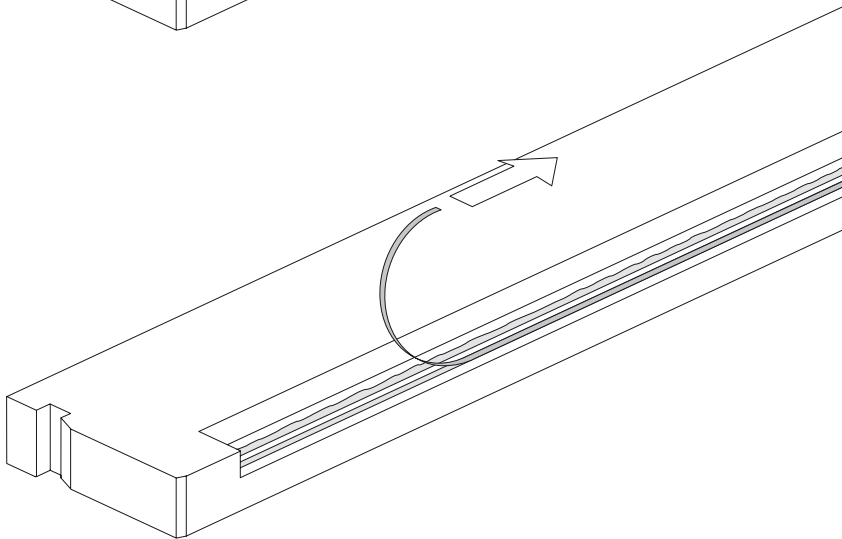
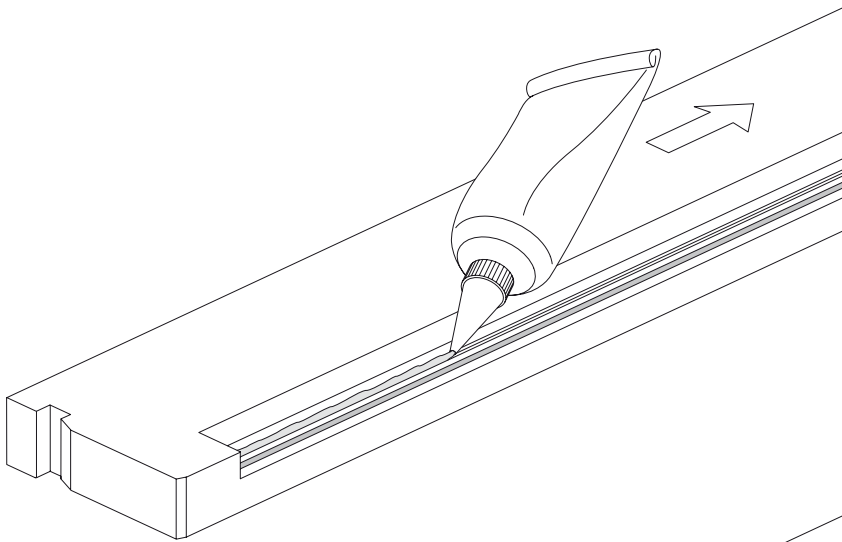
6



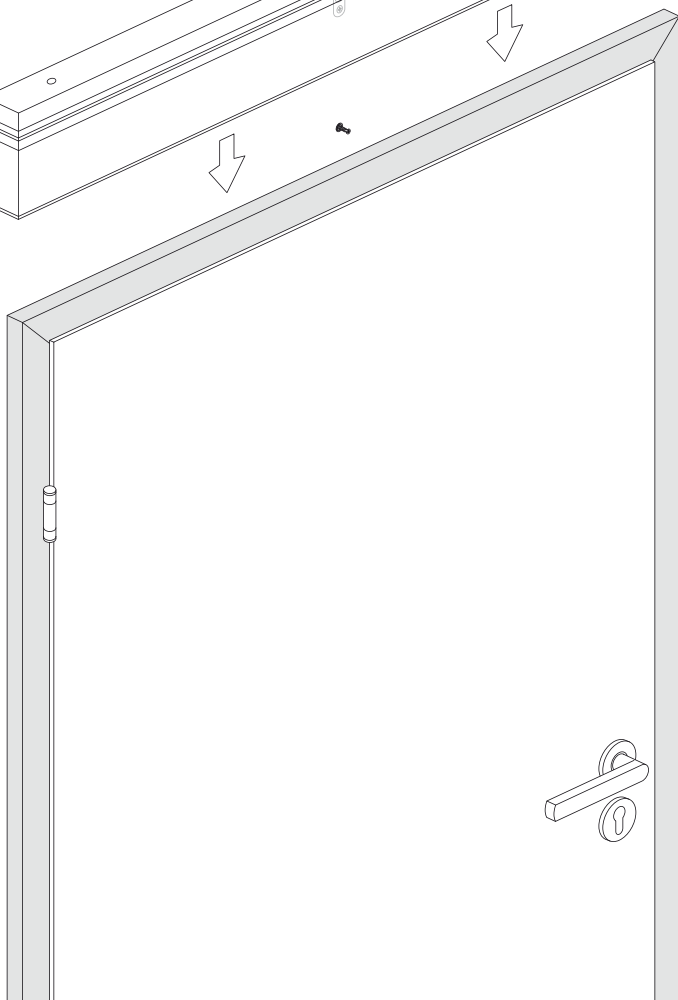
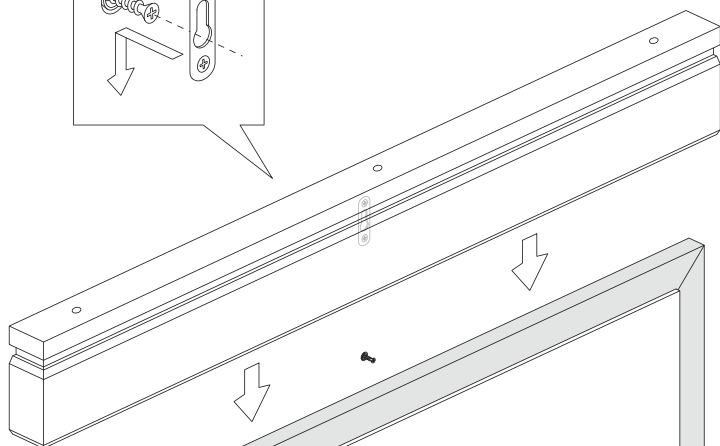
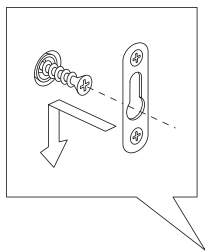
7

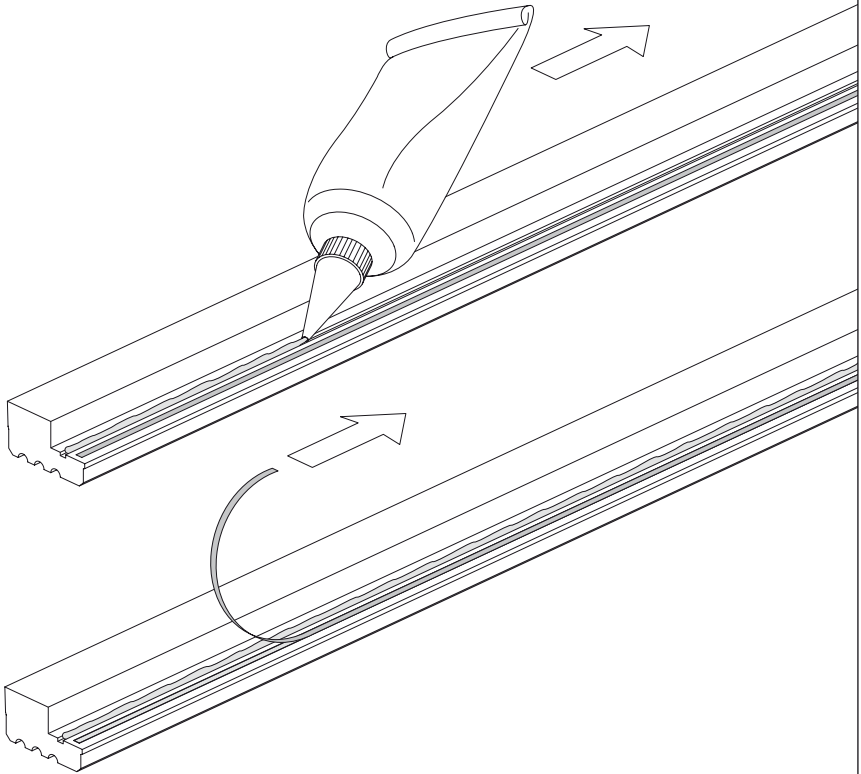
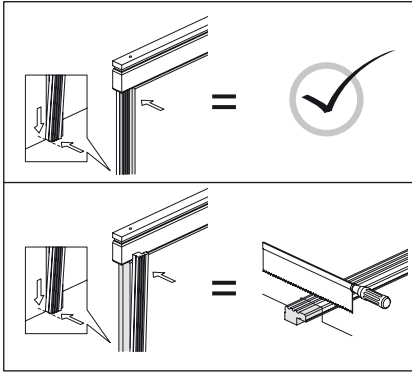


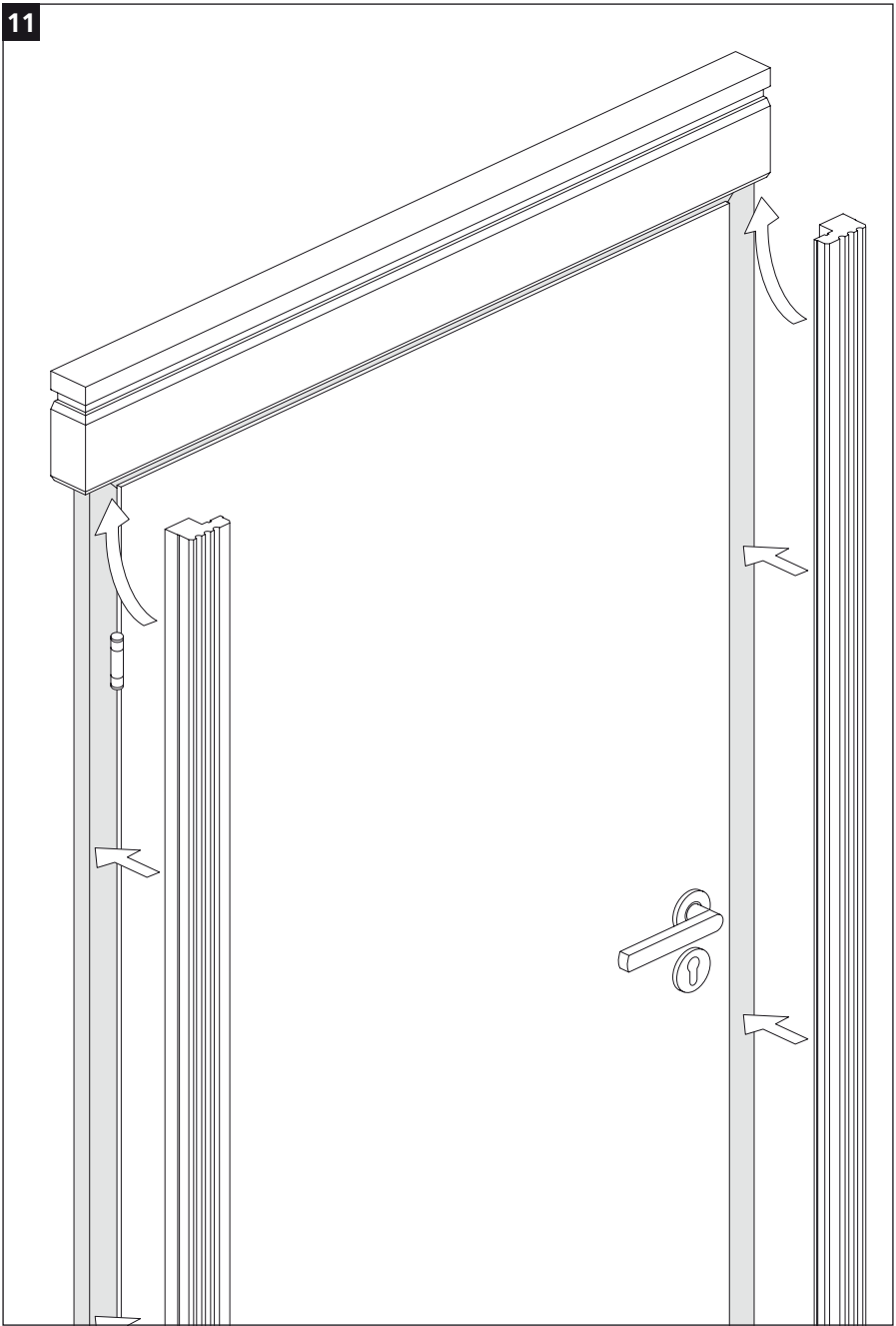
8



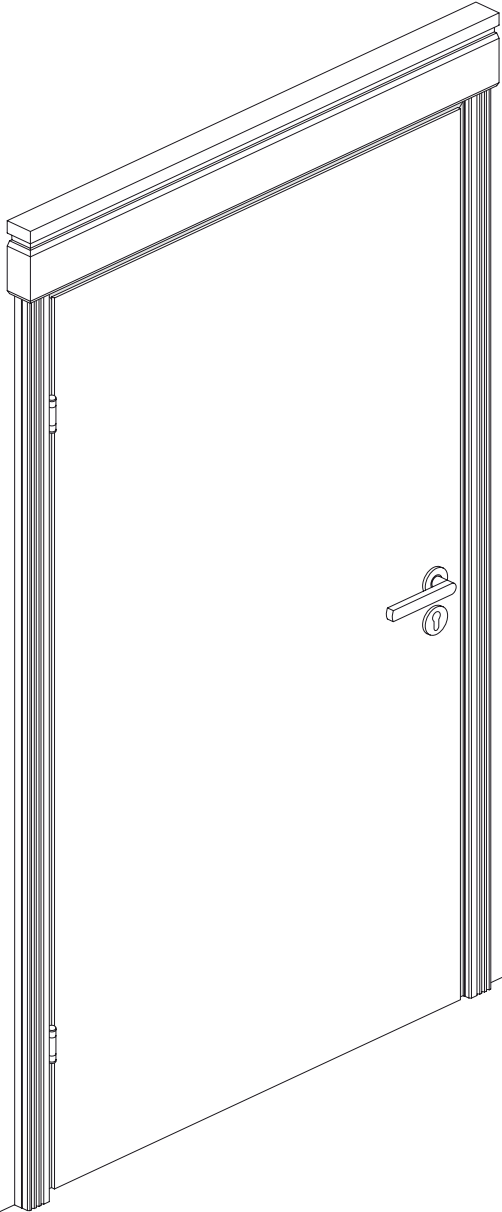
9







12



WESTAG 

Westag AG

Hellweg 15 | 33378 Rheda-Wiedenbrück | Germany

Tel. +49 5242 17-2000 | Fax +49 5242 17-72000

tz.vertrieb@westag.de | www.westag.de