



**ÉPÍTÉSÜGYI MINŐSÉGELLENŐRZŐ
INNOVÁCIÓS NONPROFIT KFT.**

**ÉMI ÉPÍTÉSÜGYI MINŐSÉGELLENŐRZŐ INNOVÁCIÓS
NONPROFIT KORLÁTOLT FELELŐSSÉGŰ TÁRSASÁG**
H-2000 Szentendre, Dózsa György út 26. Levélcím: H-2001 Szentendre, Pf: 180.
Telefon: +36 (1) 372-6100 Fax: +36 (1) 386-8794
E-mail: info@emi.hu Honlap: http://www.emi.hu

ÉMI NON-PROFIT LIMITED LIABILITY COMPANY FOR QUALITY CONTROL AND INNOVATION IN BUILDING
ÉMI SOCIÉTÉ À BUT NON LUCRATIF POUR LE CONTRÔLE DE QUALITÉ ET L'INNOVATION DU BÂTIMENT, RESPONSABILITÉ LIMITÉE
ÉMI NON-PROFIT GESELLSCHAFT FÜR QUALITÄTSKONTROLLE UND INNOVATION IM BAUWESEN MIT BESCHRÄNKTER HAFTUNG

A-156/2015

NMÉ NEMZETI MŰSZAKI ÉRTÉKELÉS

- A termék megnevezése:** Westag W-54-1-Ei60 tűzgátló ajtó
- A termék tervezett felhasználási területe:** Épületek tűzgátló nyílászáró szerkezetei, belsőtéri beépítésben
- Termékkör:** Tűzgátló, tűzterjedést gátló, és tűzvédelmi termékek, tűzkésleltető termékek
- A termék gyártója:** Westag & Getalit AG
D-33378 Rheda-Wiedenbrück, Hellweg 15
Németország
- A termék ÉMI Nonprofit Kft. szakrendi jelzete (SZRJ):** 2.2.3.7.1
- NMÉ érvényesség kezdete*:** 2016. február 29.



Budavári Zoltán
Budavári Zoltán
műszaki értékelő iroda
vezető

A Nemzeti Műszaki Értékelés 8 oldalát és 1 db számozott mellékletet tartalmaz.

* Az NMÉ érvényessége feltételhez kötött. Az NMÉ érvényessége az ÉMI Nonprofit Kft. honlapján (www.emi.hu) ellenőrizendő.
Ez az NMÉ felváltja az A-128/2009 számú, 2009. 12. 7. érvényességi kezdetű ÉME-t.

I. JOGI SZABÁLYOZÁS ÉS ÁLTALÁNOS FELTÉTELEK

1. Ezt az NMÉ-t az ÉMI Építésügyi Minőségellenőrző Innovációs Nonprofit Kft. állította ki.
 - az építési termék építménybe történő betervezésének és beépítésének, ennek során a teljesítmény igazolásának részletes szabályairól szóló 275/2013 (VII. 16.) Kormányrendelet,
 - a Magyar Kereskedelmi Engedélyezési Hivatal kijelölése (MKEH-128/22/2013/FHÁ), valamint
 - az A-128/2009 jelzetű, 2009. 12. 7. érvényességi kezdetű, 2014. 12. 31.-ig érvényes ÉME illetve az A-156/2015 jelzetű, és 2016. 02. 15. keltezésű Első Típusvizsgálati Jegyzőkönyvben részletezett adatok alapján.
2. Az NMÉ jogosultja az építési termék gyártója.
3. Az NMÉ jogosultja az NMÉ-t nem ruházhatja át másra. Az NMÉ csak a feltüntetett gyártási helyeken előállított termékre vonatkozik.
4. A termék gyártója, vagy meghatalmazott képviselője köteles bejelenteni, ha a termék lényeges jellemzői, alapanyagainak minősége, vagy a gyártási körülményei megváltoznak és köteles kérelmezni az NMÉ felülvizsgálatát és szükség szerinti módosítását.
5. Az ÉMI Nonprofit Kft. visszavonja a termékre vonatkozó NMÉ-t a gyártó vagy meghatalmazott képviselőjének kérése alapján, piacfelügyeleti hatóság határozata alapján vagy az NMÉ tárgyát képező építési terméket lefedő harmonizált szabvány a 305/2011/EU európai parlamenti és tanácsi rendelet 17. cikk (5) bekezdése szerint párhuzamos hatályosság időszakának leteltével.
6. Az NMÉ-t az ÉMI Nonprofit Kft. magyar nyelven, és a gyártó vagy meghatalmazott képviselőjének igénylése alapján – utólagos igénylés esetén külön díjazás ellenében – angol, német vagy francia, esetleg más nyelvű fordításban is kiadja. Jogérvényességi alap az NMÉ magyar nyelvű kiadása.
7. Az NMÉ-t csak teljes terjedelmében szabad másolni, vagy más adathordozón közreadni. Kivonatos közléséhez az ÉMI Nonprofit Kft. írásos hozzájárulása szükséges. Kivonatos közlés esetén ezt a tényt fel kell tüntetni. A reklám ismertető szövege és ábrái nem lehetnek ellentétben a Nemzeti Műszaki Értékelés tartalmával, és nem adhatnak okot félreértésre.
8. Az NMÉ nem helyettesíti a termék forgalmazásához, felhasználásához, beépítéséhez, használatához külön jogszabály által előírt egyéb szükséges engedélyeket, igazolásokat (pl. környezet- és vagyonvédelmi, közegészségügyi, építési hatósági), és a termék teljesítmény állandóságával kapcsolatos dokumentumokat (pl. termék tanúsítvány, üzemi gyártásellenőrzési tanúsítvány, terméktípus meghatározásának jegyzőkönyve, teljesítménynyilatkozat).
9. Az NMÉ alapján kiadott teljesítménynyilatkozat nem jogosítja fel sem a gyártót, sem annak meghatalmazott képviselőjét a CE jelölés feltüntetésére a terméken, annak csomagolásán, vagy kísérő dokumentumain.
10. Az NMÉ nem a termék adott felhasználásra való alkalmasságát állapítja meg, hanem alapvető jellemzők teljesítményére ad értékeket a teljesítménynyilatkozat alapjául. A termék a gyártó által kiadott teljesítménynyilatkozatban rögzített teljesítményei alapján olyan építményekbe építhető be, ahol megfelel az elvárt műszaki teljesítménynek.

II. A NEMZETI MŰSZAKI ÉRTÉKELÉSRE VONATKOZÓ EGYEDI FELTÉTELEK

1. ADATOK

1.1. A termék gyártási helye(i)

Westag & Getalit AG
D-33378 Rheda-Wiedenbrück, Hellweg 15
Németország

1.2. A termék leírása

Egyszárnyú, üvegezés nélküli, 54 mm lapvastagságú fa tűzgátló ajtó fém tokszerkezetben (tok kialakítás: lásd 1. sz. melléklet).

Ajtólap részletezése	
Ajtólap kialakítása:	14 × 53 mm méretű keményfa keretbe helyezett 53 mm lapvastagságú laminált forácslap (testsűrűsége min. 630 kg/m ³). Felületi kialakítás, két oldali 0,8 mm Getalit lap.
Ajtólap teljes vastagság:	54 mm
Ajtólap tömege:	101 kg
Tok bemutatása	
Tok kialakítása:	acél saroktok
Tok anyagának vastagsága:	1,5 mm
Tok szélesség:	15 és 35 mm
Hőre habosodó csík típusok	
Alkalmazott típusok és méretek:	„Palusol 100” típusú, 26 × 2 mm méretű
Szerelvények	
Pántok száma és típusa:	2 db, Simonswerk GmbH. gyártmányú, típusa: „VX 7729/100”
Zár típus:	Beyer & Müller GmbH gyártmányú, „1000 PZW” típusú
Kilincs típusa:	Hoppe AG gyártmányú, „Hoppe FS 138 F” típusú

A jóváhagyott maximális ajtólap méretek az alábbi táblázatban foglaltak. Minimális méretek nincsenek előírva.

Tűzállósági határérték	Maximális szélesség	Maximális magasság	Maximális felület
EI ₂ 30	1393 [mm]	2654 [mm]	3,35 [m ²]
EI ₂ 45	1393 [mm]	2654 [mm]	3,35 [m ²]
EI ₂ 60	1211 [mm]	2308 [mm]	2,79 [m ²]

1.3. A termék tervezett felhasználásának a leírása

Tűzgátló ajtók, beltéri beépítésben, célszerűen ott, ahol a használat nem kívánja meg a gyakori nyitást-zárást.

Fogadó falszerkezet: flexibilis-[#] (száraz építési technológiával készült) és merev[#] (nedves építési technológiával készült) falszerkezetek.

([#]Megjegyzés: Az EN 1363-1 szabvány szerint definiált feltételek mellett.)

2. ALAPVETŐ TERMÉKJELLEMZŐK, TELJESÍTMÉNY ÉS ÉRTÉKELÉSI MÓDSZEREK

2.1. Mechanikai szilárdság és állékonyság

—

2.2. Tűzbiztonság

Alapvető jellemző	Teljesítmény	Értékelési módszer
Tűzállósági határérték	EI ₂ 30 EI ₂ 45 EI ₂ 60	MSZ EN 13501-2:2007+A1:2010
Tűzvédelmi osztály	D	54/2014. (XII. 5.) BM rendelet alapján szakértéssel

2.3. Higiénia, egészség és környezetvédelem

—

2.4. Biztonságos használat és akadálymentesség

Alapvető jellemző	Teljesítmény	Értékelési módszer
Mechanikai ellenállóság – Az ajtószárny síkjában ható függőleges terheléssel szembeni ellenállás	NPD	MSZ EN 947: 2000 MSZ EN 1192:2001
Mechanikai ellenállóság – Az ajtószárny síkjára merőlegesen ható statikus terheléssel szembeni ellenállás	NPD	MSZ EN 948:1999
Mechanikai ellenállóság – Lágy nehéz test ütésével szembeni ellenállás	NPD	MSZ EN 1192:2001
Mechanikai ellenállóság – Kemény test ütésével szembeni ellenállás	NPD	MSZ EN 949:2000
Működtető erő (kezelhetőség)	NPD	MSZ EN 1192:2001
Nedvességváltozás hatása azonos légállapotú terekben	NPD	MSZ EN 950:1999
Két különböző légállapotú tér közötti viselkedés	NPD	MSZ EN 1192:2001
Méret - méretpontosság	NPD	MSZ EN 12046-2:2001
Derékszögűség	NPD	MSZ EN 12217:2004
Síklapúság	NPD	MSZ EN 1294:2001

2.5. Zajvédelem

Alapvető jellemző	Teljesítmény	Értékelési módszer
Léghanggátlás	NPD	MSZ EN ISO 10140-2:2011 MSZ EN ISO 717-1:2013 MSZ 15601-1:2007

2.6. Energiatakarékosság és hővédelem

Alapvető jellemző	Teljesítmény	Értékelési módszer
Hőátbocsátás	NPD	MSZ EN 10077-1:2000 MSZ EN 12412-2:2004
Légzárás	NPD	MSZ EN 1026:2001 MSZ EN 12207:2010

2.7. A természeti erőforrások fenntartható használata

Alapvető jellemző	Teljesítmény	Értékelési módszer
Tartós használhatóság / Ismételt nyitással és zárással szembeni ellenállás	CO	MSZ EN 14600:2005

3. A TELJESÍTMÉNY ÁLLANDÓSÁGÁNAK ÉRTÉKELÉSÉVEL ÉS ELLENŐRZÉSÉVEL KAPCSOLATOS KÖVETELMÉNYEK

3.1. A teljesítmény állandóságának értékelésére és ellenőrzésére szolgáló rendszer(ek)

A 99/454/EK bizottsági határozat alapján,
a 305/2011/EU európai parlamenti és tanácsi rendelet V. melléklete szerinti:

(1) rendszer.

3.2. A gyártó feladatai

3.2.1 Üzemi gyártásellenőrzés (ÜGYE)

A gyártó köteles olyan ÜGYE rendszert kialakítani, dokumentálni és működtetni, mely biztosítja, hogy a beépítésre kerülő termékek teljesítménye igazolható módon folyamatosan megfelelnek jelen NMÉ-ben megadott értékeknek.

Az a gyártó, melynek a minőségirányítási rendszere megfelel az EN ISO 9001-nek, és azt kiegészíti a jelen NMÉ-ben előírt, az üzemi gyártásellenőrzésre vonatkozó követelményekkel, úgy tekinthető, hogy az üzemi gyártásellenőrzési rendszere megfelel a követelményeknek.

A termékre vonatkozóan a gyártó feladata olyan üzemi gyártásellenőrzési rendszer kialakítása, működtetése, illetve ellenőrzése, mely a termékek teljesítményének állandóságát biztosítja.

Az üzemi gyártásellenőrzési rendszernek tartalmaznia kell:

- az eljárás keretében szükséges feladatokat és ezek felelősét, beleértve a kijelölt tanúsító szervezettel való kapcsolattartást és a bejelentési kötelezettségeket,

- a személyzet képzettségére és oktatására, a gyártó- és vizsgálóberendezésekre, az alapanyagokra, a beszállított termékekre, a gyártási folyamatra, a felmerülő nem megfelelőségek és reklamációk kezelésére és az üzemi gyártásellenőrzési rendszer – gyártó általi - felülvizsgálatára vonatkozó szabályozást,
- az üzemi gyártásellenőrzés keretében – a gyártásellenőrzés vizsgálati terve szerint – végzendő vizsgálatokat, melyek gyakoriságára és vizsgálati módjára vonatkozó követelményeket az alábbi táblázat tartalmazza.

A vizsgált termékjellemzők	Vizsgálati módszer	Minimális vizsgálati gyakoriság
Testsűrűség (tűzgátló ajtó magja)	testsűrűség mérés (kg/m ³)	minden beérkező 100. darabon
Méretek (ajtólap) – hosszúság és szélesség	hosszmérés (mm)	szállítási tételenként
Vizuális ellenőrzés (síklapúság, tömitések, szerelvények megléte)	szemrevételezés	minden gyártott 100. darabnál

- az üzemi gyártásellenőrzés keretében végzett vizsgálatok eredményeinek értékelését a típusmeghatározás eredményeinek összevetésével.

3.2.2. A terméket kísérő termékjellemzőinek megadása

A termék csomagolásán vagy kísérő dokumentumain a következő alapvető termékjellemzők értékeit kell megadni:

- Tűzállósági határérték,
- Tűzvédelmi osztály,
- Tartós használhatóság.

3.2.3. Teljesítménynyilatkozat kiállítása

A gyártó által kiállítandó nyilatkozatnak - pontokba szedve - a következőket kell tartalmaznia:

- a nyilatkozat azonosítószámát,
- a terméktípus egyedi azonosító kódját,
- típus-, tétel- vagy sorozatszámot vagy egyéb ilyen elemet, amely lehetővé teszi az építési termék azonosítását,
- az építési terméknek a gyártó által meghatározott rendeltetését vagy rendeltetéseit,
- a gyártó nevét, bejegyzett kereskedelmi nevét, illetve bejegyzett védjegyét, valamint értesítési címét,
- adott esetben a meghatalmazott képviselőnek a nevét és értesítési címét,
- az építési termékek teljesítménye állandóságának értékelésére és ellenőrzésére szolgáló rendszert vagy rendszereket,
- az NMÉ-t kiadó szervezet megnevezését és azonosító számát, az általa kiadott NMÉ azonosítóját,
- az építési termékek teljesítménye állandóságának értékelését és ellenőrzését végző kijelölt szervezet megnevezését, az általa elvégzett feladatok felsorolását és a kiadott Termék teljesítmény állandósági tanúsítvány azonosítóját,

- a 2. fejezetben szereplő teljesítményértéket a 3.2.2. pontban megadott jellemzőkre vonatkozóan,
- az alábbi mondatokat:
 - Az A-156/2015 számú NMÉ 1.2. pontjában meghatározott termék teljesítménye megfelel a nyilatkozat szerinti teljesítménynek.
 - E teljesítménynyilatkozat kiadásáért kizárólag a teljesítménynyilatkozatban meghatározott gyártó (vagy meghatalmazott képviselő) a felelős.
- a gyártó (vagy meghatalmazott képviselő) nevében és részéről aláíró személyt (név/beosztás),
- helyet/dátumot/aláírást.

3.3. A kijelölt tanúsító szervezet feladatai

3.3.1 A terméktípus meghatározása

A típusmeghatározás során az alábbi termékjellemzők 2. fejezetben leírtak szerinti vizsgálatára kerüljön sor:

- Tűzállósági határérték
- Tűvédelmi osztály

A kijelölt szervezet a jelen NMÉ összeállításakor végzett vizsgálatok eredményeinek felhasználásával elkészítheti a típusmeghatározási dokumentációt.

3.3.1. A gyártó üzem és az üzemi gyártásellenőrzés alapvizsgálata

3.3.2.1. Az üzemi gyártásellenőrzési rendszert leíró dokumentáció előzetes felülvizsgálata

Ennek keretében a gyártásellenőrzés működését, a gyártás folyamatát, valamint a hozzá kapcsolódó ellenőrzések és vizsgálatok eljárását leíró – gyártó által készített – dokumentumok felülvizsgálatának elvégzése történik meg.

A felülvizsgálat alapján értékelt, hogy a termékek minőségszabályozása megfelelő-e, és összhangban van-e a 3.2.1.-ben előírt követelményekkel.

3.3.2.2. A gyártó üzem és az üzemi gyártásellenőrzés alapvizsgálata a helyszínen

Az alapvizsgálat keretében ellenőrzött és értékelt, hogy az üzem a gyártásellenőrzési dokumentációnak megfelelően végzi-e a tevékenységét, továbbá a gyártó által végzett ellenőrzések és vizsgálatok alkalmasak-e a termékek teljesítmény állandóságának fenntartására. Az alapvizsgálat kiterjed arra, hogy a gyártó rendelkezik-e azokkal az eszközökkel, amelyek szükségesek a megfelelő termékek előállításához, és adottak-e a gyártásellenőrzés elvégzésének személyi és tárgyi feltételei.

3.3.3. A termék teljesítmény állandósági tanúsítvány kiadása

A kijelölt tanúsító szervezet – a típusmeghatározás és a gyártó üzem, illetve az üzemi gyártásellenőrzés alapvizsgálatának értékelésére alapozva – termék teljesítmény állandósági tanúsítvány kiadásával igazolja a termék megadott teljesítményének állandóságát.

3.3.4. A termék teljesítmény állandósági tanúsítvány érvényben tartása


A kijelölt tanúsító szervezet az üzemi gyártásellenőrzés folyamatos felügyelete alapján a kiadott termék teljesítmény állandósági tanúsítványt érvényben tartja.

Az üzemi gyártásellenőrzés folyamatos felügyelete évente egy alkalommal kerül elvégzésre, tartalma megegyezik az alapvizsgálathoz leírtakkal, azzal a kivétellel, hogy a dokumentum felülvizsgálat csak az alapvizsgálat óta módosított dokumentumokra terjed ki.

4. MELLÉKLETEK

4.1. 1. sz. melléklet (4 oldal)

Az NMÉ-t készítette:

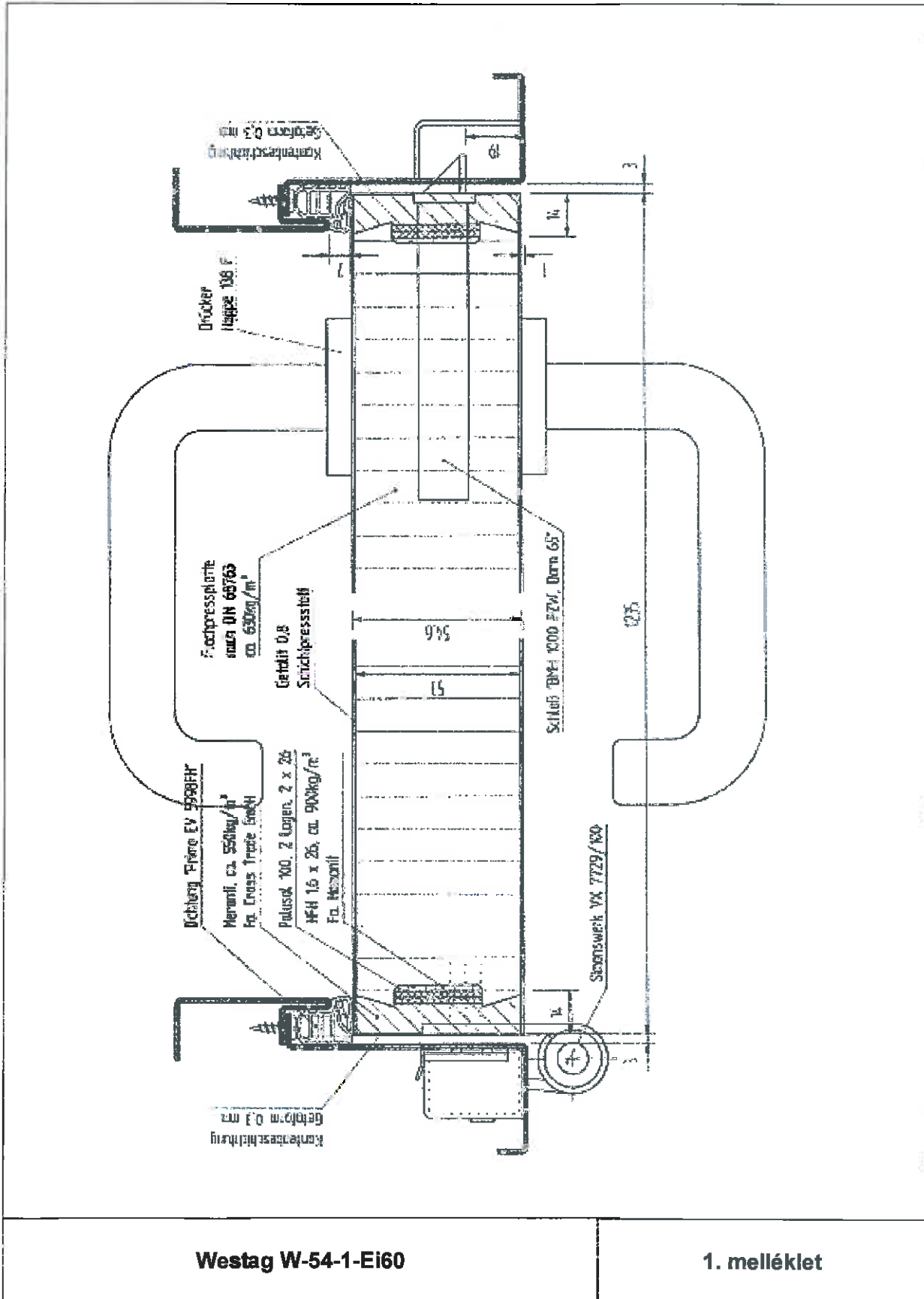

23.
Móder István
Projektvezető

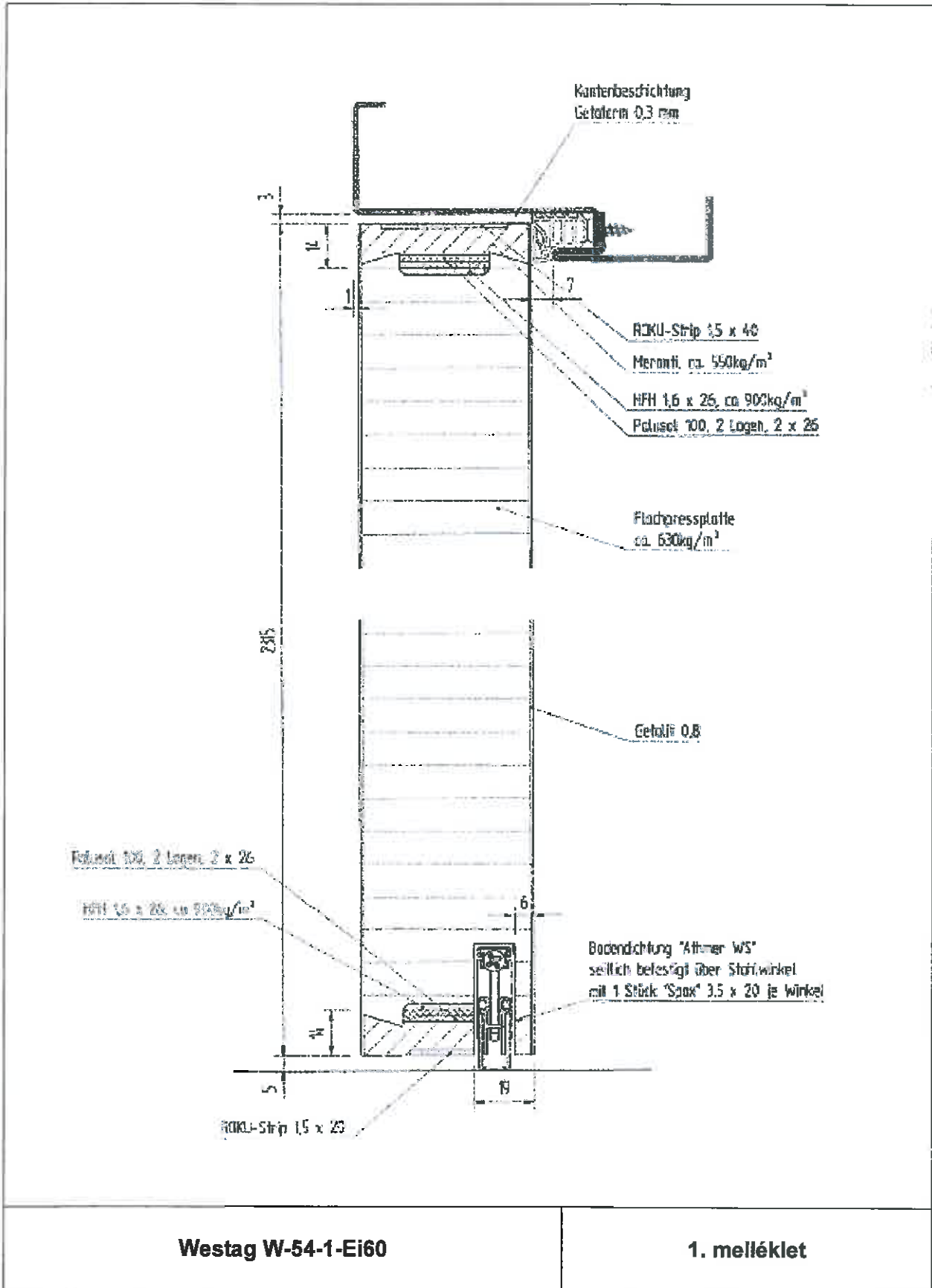
ÉPÍTÉSÜGYI MINŐSÉGELENŐRZŐ
INNOVÁCIÓS NONPROFIT KFT.

Szakértést végezte és
szakmailag ellenőrizte:

ÉMI Építésügyi Minőségellenőrző
Innovációs Nonprofit Kft.
2000 Szentendre, Dósa György út 28.
Telefon: 372-6100, Fax: 386-8794
Postacím: 2001 Szentendre, PÉ:
Cég azonosító: 20733185-2-13

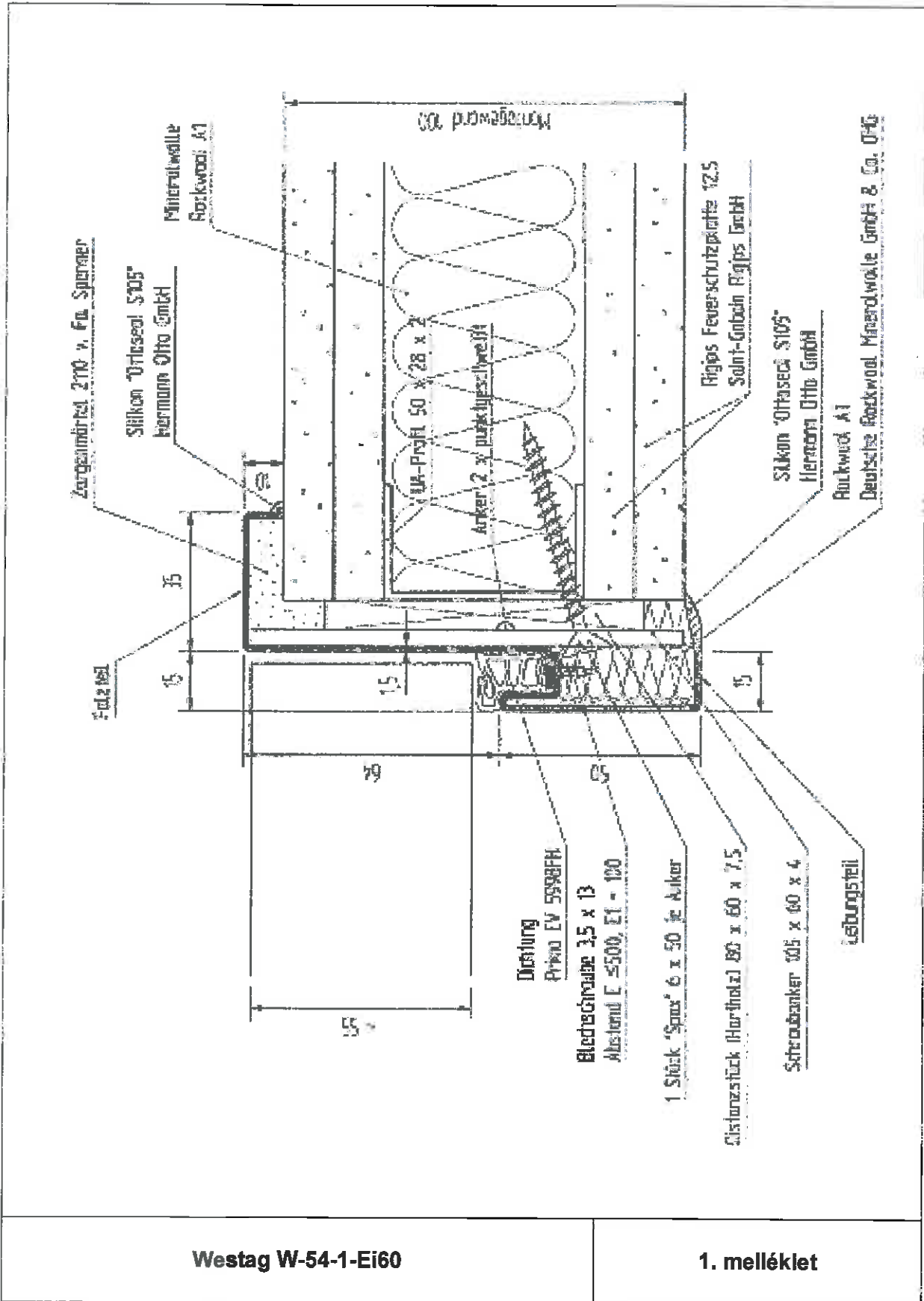

Kakasy Gergely
Szakmai ellenőr

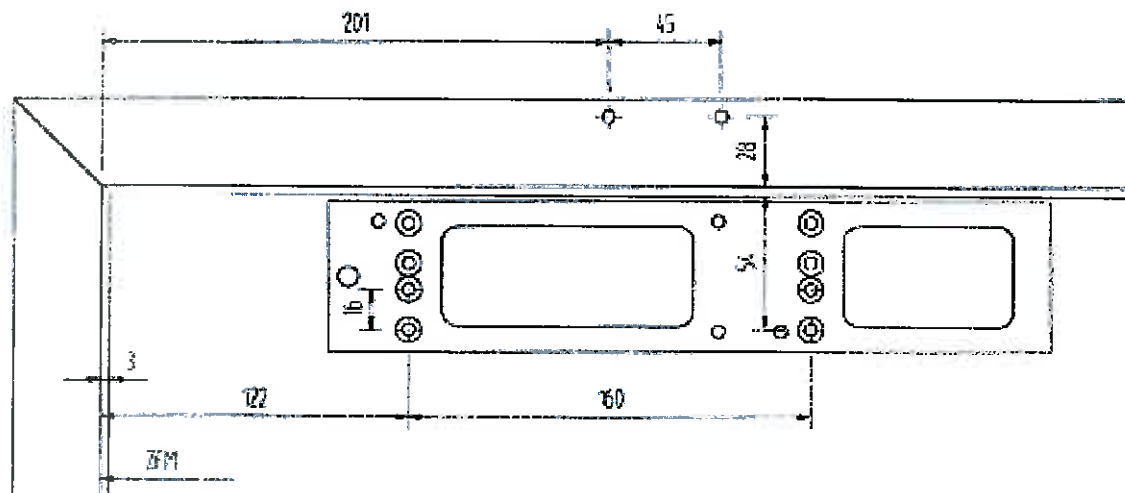
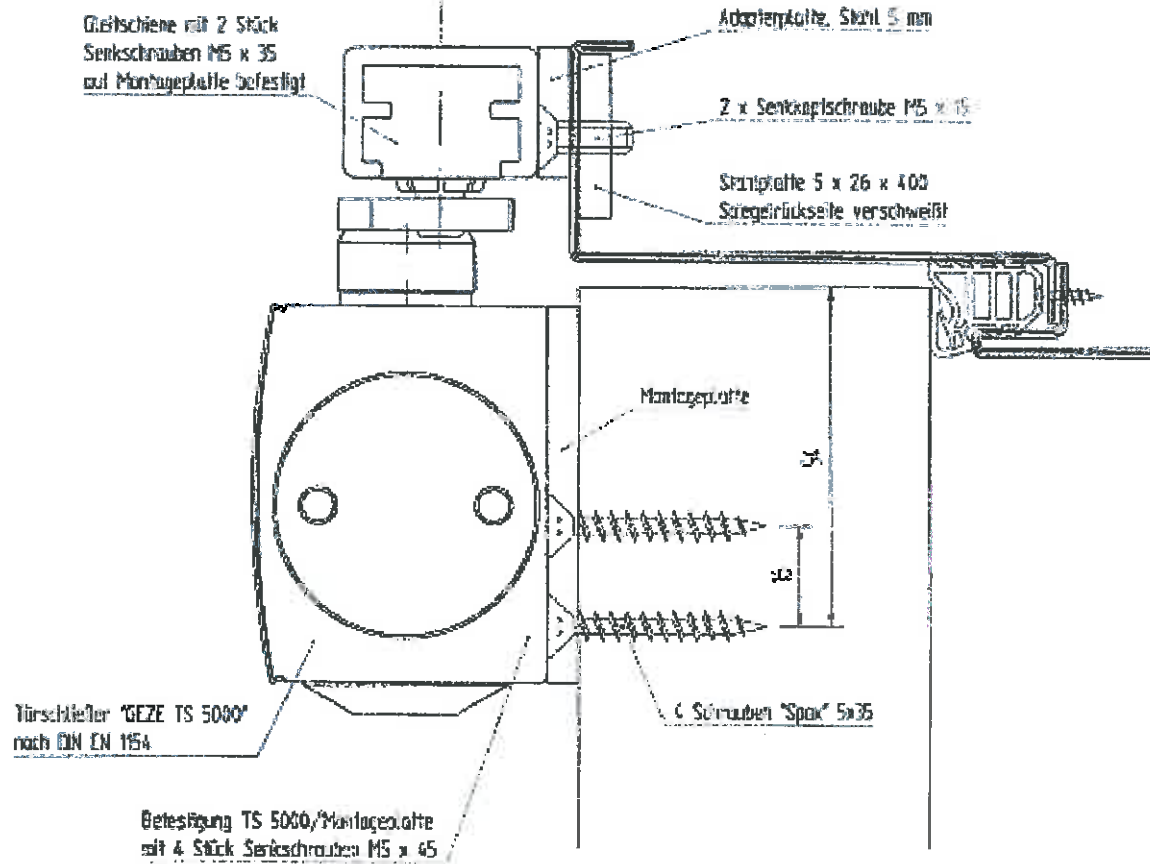




Westag W-54-1-Ei60

1. melléklet





Westag W-54-1-Ei60

1. melléklet