

PLANUNGS-, EINBAU- UND WARTUNGSANLEITUNG

T30- und RS Türelemente

WARTUNGSANLEITUNG

Worauf muss bei der Wartung geachtet werden?

Wartungsanleitung

Da der Betreiber/Bauherr für die ständige Funktionsfähigkeit der selbstschließenden Brand- und Rauchschutztüren verantwortlich ist, empfehlen wir einen Wartungsvertrag zwischen dem Betreiber/Bauherr und einem Fachbetrieb für Feuerschutztüren. Dieser Wartungsvertrag ist bei Türelementen mit Feststellanlagen vom Gesetzgeber vorgeschrieben.

Durch die Wartung muss sichergestellt sein, dass alle Teile der Türelemente funktionstüchtig sind/bleiben. Im anderen Fall sind diese Teile zu ersetzen. Bei der Durchführung der Wartungsarbeiten (evtl. Austausch von defekten Beschlagteilen, Glas etc.) sind die Bestimmungen der entsprechenden bauaufsichtlichen Zulassung für Feuerschutztüren bzw. des allgemein bauaufsichtlichen Prüfzeugnisses für Rauchschutztüren einzuhalten.

Worauf muss bei der Wartung geachtet werden?

Damit die technischen Eigenschaften der Brand- und Rauchschutztüren erhalten bleiben, ist es erforderlich, die Elemente einer regelmäßigen Wartung zu unterziehen. Die Wartungsintervalle hängen von der Intensität und Häufigkeit der Benutzung ab. Empfohlen wird, eine monatliche Sicht- und Funktionskontrolle durch den Betreiber und mind. eine jährliche Überprüfung durch ein Fachunternehmen. Bei Elemente mit Feststellanlagen muss dieser Intervall eingehalten und dokumentiert werden.

Drehflügeltürantriebe unterliegen der Wartung des Antriebsherstellers mit gesetzlicher Gewährleistung. Bei Nichtbeachtung verkürzt sich ggf. die Dauer der Gewährleistung. Grundsätzlich gilt, dass bei Beschädigungen am Element, welche die selbstschließende Eigenschaft beeinträchtigt, diese unverzüglich repariert wird bzw. fehlerhafte Beschlagteile ausgetauscht werden.

Folgende Punkte müssen bei der Wartung beachtet werden:

Bänder

- Festen Sitz kontrollieren, ggf. korrigieren
- Luftspalte zwischen Türblatt und Zarge kontrollieren, ggf. korrigieren
- Wenn nicht wartungsfrei, Bänder ölen oder fetten

Schlösser

- Festen Sitz kontrollieren, ggf. korrigieren
- Fallenspiel kontrollieren, ggf. korrigieren
- Schloss / Schlossfalle / Schlossfallerücken fetten/ölen (Silikon- / Graphit-Öl),

Türschließer

- Festen Sitz kontrollieren, ggf. korrigieren
- Schließkraft, Schließgeschwindigkeit oder Endanschlag kontrollieren, ggf. korrigieren
- bewegliche Metallteile fetten
- weitere Wartungshinweise des Herstellers beachten

Türdrücker

- Festen Sitz kontrollieren, ggf. korrigieren

Zargen- und Bodendichtungen

- Einstellung kontrollieren, ggf. korrigieren
- defekte Dichtungen austauschen

Weitere Beschlagteile

- kontrollieren, ggf. korrigieren
- weitere Wartungshinweise des Herstellers beachten

PLANUNGS-, EINBAU- UND WARTUNGSANLEITUNG

für T-30 und RS-Türelemente

Brandschuzelement	Allgemein beaufsichtigte Zulassung des DIBT
T30-1-FSA „40“ T30-1-RS-FSA „40“ T30-2-FSA „40“ T30-2-RS-FSA „40“	Z-6.20-1878
T30-1-FSA „40-E“ T30-1-RS-FSA „40-E“ T30-2-FSA „40-E“ T30-2-RS-FSA „40-E“	Z-6.20-1878
T30-1-FSA „43“ T30-1-RS-FSA „43“ T30-2-FSA „43“ T30-2-RS-FSA „43“	Z-6.20-1977
T30-1-FSA „65“ T30-1-RS-FSA „65“ T30-2-FSA „65“ T30-2-RS-FSA „65“	Z-6.20-1931

Rauchschutzelemente	Allgemein bauaufsichtliches Prüfzeugnis
„RS-1-40E“	P - 10 - 000992 - ift
„RS-2-40E“	P - 10 - 000903 - ift
„RS-1-43“	P - 3196/4792 - MPA BS
„RS-2-43“	P - 3198/4812 - MPA BS
„RS-1-65“	P - 3045/3149 - MPA BS
„RS-2-65“	P - 3887/8878 - MPA BS



	T30-1-FSA „40“ / T30-1-RS-FSA „40“ T30-2-FSA „40“ / T30-2-RS-FSA „40“	T30-1-FSA „40-E“ / T30-1-RS-FSA „40-E“	T30-2-FSA „40-E“ / T30-2-RS-FSA „40-E“	T30-1-FSA „43“ / T30-1-RS-FSA „43“ T30-2-FSA „43“ / T30-2-RS-FSA „43“	T30-1-FSA „65“ / T30-1-RS-FSA „65“ T30-2-FSA „65“ / T30-2-RS-FSA „65“
Wände aus Mauerwerk nach DIN 1053-1, Steifigkeitsklasse mindestens 12, Normalmörtel \geq II	≥ 115	≥ 115	-	≥ 115	≥ 115
Wände aus Beton nach DIN 1045-1, Festigkeitsklasse mindestens C 12/15	≥ 100	≥ 100	-	≥ 100	≥ 100
Wände aus Porenbeton-Block- oder Plansteinen nach DIN 4165-3, Festigkeitsklasse 4	≥ 150	≥ 115	-	≥ 150	≥ 200
Wände aus bewehrten – liegenden oder stehenden – Porenbetonplatten, sofern für diese eine allgemeine bauaufsichtliche Zulassung vorliegt, Festigkeitsklasse 4.4	≥ 150	≥ 115	-	≥ 150	≥ 200
Wände – mindestens der Feuerwiderstandklasse F90, Benennung (Kurzbezeichnung) F 90-A - nach DIN 4102-4 Tabelle 48 aus Gipskarton-Feuerschutzplatten	≥ 100	≥ 100	≥ 100	≥ 100	≥ 100
Montagewände in Ständerbauweise mit beidseitiger Beplankung (Höhe ≤ 5 m) – Feuerwiderstandklasse F60, Benennung (Kurzbezeichnung) F 60-A – nachgewiesen durch allgemeine bauaufsichtliche Prüfzeugnisse	-	-	≥ 100	≥ 100	-
Wände – mindestens der Feuerwiderstandklasse F60, Benennung (Kurzbezeichnung) F 60-B - nach DIN 4102-4 Tabelle 49 aus Gipskarton-Feuerschutzplatten	-	-	≥ 120	≥ 120	≥ 120
Montagewände in Ständerbauweise mit beidseitiger Beplankung (Wandhöhe ≤ 5 m) – Feuerwiderstandsklasse F90, Benennung (Kurzbezeichnung) F90-A – nach allgemeinem bauaufsichtlichem Prüfzeugnis Nr. P-3361/2519-MPA BS	≥ 95	-	-	≥ 95	≥ 95
bekleidete Stahlstützen und/oder –träger mindestens der Feuerwiderstandsklasse F90 – Benennung (Kurzbezeichnung) F90-A – nach DIN 4102-4	-	■	■	-	-
Der Feuerabschluss nach dieser allgemeinen bauaufsichtlichen Zulassung – jedoch nur bei Ausführung ohne Oberteil – darf an die Feuerhemmende Brandschutzverglasung „F30-V“ angeschlossen werden. Deren Verbindung mit dem Feuerschutzabschluss ist in der allgemeinen bauaufsichtlichen Zulassung Nr. 19.14-570 für die Brandschutzverglasung geregelt	≥ 68	-	-	-	≥ 68

	„RS-1-40-E“	„RS-2-40-E“	„RS-1-43“	„RS-2-43“	„RS-1-65“	„RS-2-65“
Feuerhemmende Wände (F30) aus Mauerwerk nach DIN 1053-1, -2, -3, -4, Steinfestigkeitsklasse mindestens 12, Normalmörtel \geq II	≥ 115	≥ 115	≥ 115	≥ 115	≥ 115	≥ 115
Feuerhemmende Wände (F30) aus Beton oder Stahlbeton nach DIN 1045, Festigkeitsklasse mindestens B15	≥ 100	≥ 100	≥ 100	≥ 100	≥ 100	≥ 100
Feuerhemmende Wände (F30) nach DIN 4102-4 Tabelle 48, aus Gipskarton-Feuerschutzplatten mit einem Türgewänderahmen, bestehend aus U-Stahlprofilen mit den Mindestabmessungen 40 mm x 100 mm x 40 mm x 2 mm	≥ 100	≥ 125	≥ 100	≥ 100	≥ 100	≥ 100
Feuerhemmende Wände (F30) nach DIN 4102-4 Tabelle 49, aus Gipskarton-Feuerschutzplatten mit einem Türgewänderahmen, bestehend aus Holzständer/Holzriegel mit den Mindestabmessungen 80 mm x 70 mm	≥ 120	≥ 105	≥ 120	≥ 120	≥ 120	≥ 120
Feuerhemmende Wände (F30) aus Porenbeton-Block- oder Plansteinen nach DIN 4165, Steinfestigkeitsklasse 4	≥ 115	≥ 115	≥ 150	≥ 150	≥ 200	≥ 200
Feuerhemmende Wände (F30) aus bewehrtem – liegenden oder stehenden – Porenbetonplatten, sofern für diese eine allgemeine bauaufsichtliche Zulassung vorliegt, Festigkeitsklasse 4.4	≥ 175	≥ 175	≥ 150	≥ 150	≥ 200	≥ 200
Feuerhemmende Wände (F30) Benennung (Kurzbezeichnung) F 30-A - nach DIN 4102-4 Tabelle 48 aus Gipskarton-Feuerschutzplatten oder Gipskarton-Bauplatten, Anschluss an U-Stahlprofile mit einer Mindest-Abmessung 40 mm x 50 mm x 40 mm x 2 mm	■	■	■	■	■	■
Feuerhemmende Montagewände in Ständerbauweise, mit beidseitiger Bekleidung in Anlehnung an DIN 4102-4 – durch allgemeines Prüfzeugnis nachgewiesener Feuerwiderstandsklasse mind. F30 – bzw. durch allgemein bauaufsichtliches Prüfzeugnis als Brandwand klassifizierte Montagewände mit einer beidseitigen Bekleidung aus nichtbrennbaren Baustoffen (keine Äußere metallische Bekleidung), Anschluß an U-Stahlprofile mit einer Mindestabmessungen 40 mm x 50 mm x 40 mm x 2 mm	■	■	■	■	-	-
Feuerhemmende Wände (F30) in Ständerbauweise, mit beidseitiger Bekleidung oder Beplankung aus nichtbrennbaren Baustoffen (nicht mit äußerer metallischer Bekleidung), gemäß den Randbedingungen allgemeiner bauaufsichtlicher Prüfzeugnisse sowie mit einem Türgewänderahmen, bestehend aus U-Stahlprofilen mit den Mindestabmessungen 40 mm x 50 mm x 40 mm x 2 mm	■	■	■	■	■	■
Raumabschließenden Wänden, mindestens Mauerwerk (F30) nach DIN 1053-1, -2, -3, -4, Steinfestigkeitsklasse mindestens 12, mindestens Mörtelgruppe II	■	■	■	■	■	■
Raumabschließenden Wänden, mindestens Beton oder Stahlbeton (F30) nach DIN 1045, Festigkeitsklasse mindestens B15	■	■	■	■	■	■
Raumabschließenden Wänden, aus bekleidete oder unbekleidete Holzstützen oder -träger nach statischen Erfordernissen	■	■	■	■	■	■
Raumabschließenden Wänden, aus bekleideten oder unbekleideten Stahlstützen oder -träger nach statischen Erfordernissen	■	■	■	■	■	■

Sonderfunktion Rauchschutz und Schallschutz

Zur Gewährleistung der technischen Eigenschaften des Rauchschutzes und Schallschutzes sind folgende Punkte zu beachten:

- Bei Schallschutz: Absenkbodendichtungen und Auflaufdichtungen benötigen ein planes, ebenes, glattes und fugenloses Gegenlager. Das Dichtprofil muss lückenlos auf dem Gegenlager aufliegen. Bei Fliesen- oder Textilbelag ist als Gegenlager unbedingt ein Schwellenprofil zu setzen. Das Schwellenprofil ist zum Fußboden abzudichten.
- Die Bodenluft muss im geschlossenen Zustand 5 +2/-3 mm betragen.
- Folgende Fugen des Elementes müssen mit dauerelastischer Dichtungsmasse verschlossen werden:
 - Zierbekleidung – Wand
 - Falzbekleidung – Wand
 - Zargenunterkante – Fußboden
- Bei Schallschutzverglasung ist die Montageluft zwischen Glasscheibe und umlaufendem Falz vollständig, dauerelastisch auszufüllen.
- Funktionstest der Dichtungen:
 - Papiertest durchführen:
Tür öffnen und Papier an verschiedenen Stellen zwischen Türblatt und Falzdichtung, bzw. Gegenlager/Schwellenprofil und absenkbarer Bodendichtung legen. Bei geschlossener Tür muss ein spürbarer Widerstand beim Herausziehen des Papiers auftreten.
 - Alternativ: Lichttest mit einer starken Lichtquelle vor der Bodendichtung durchführen.

Stahlzargenmontage

Bandaufnahmen und Mörtelschutzkästen sind ggf. gesondert in die Wandöffnung einzulassen. Bei elektrischen Türöffnern oder integrierten Türschließern in Verbindung mit Montagewänden können Ausnehmungen am Gewänderahmen erforderlich werden. An dieser Stelle ist der Gewänderahmen durch Einschrauben oder Einschweißen von Verstärkungsprofilen zu stabilisieren. Stahlzargen mit Seitenteil sind nach zusätzlicher Westag-Montageanleitung für Stahlzargen mit Seitenteil zu montieren.

Standflügelverriegelung

Im geschlossenen Zustand der ausgerichteten Tür den Austritt der Treibriegelstange unten anzeichnen, Bodenschließmulde einlassen und anschrauben (Breiter Schenkel der Bodenschließmulde zur Öffnungsfläche).

Wichtig: Der Treibriegelstangenverschluss muss oben und unter gleichzeitig eingreifen.

Montage der Drückergarnitur / Panikstangengarnitur / Schlossfunktion

- Tür im Schlossbereich für die erforderlichen Durchgangsschrauben nicht durchbohren, sondern mittels Bohrschablone beidseitig bis zum Schlosskasten einbohren
- 9 mm Drückerstift nicht mit Gewalt durch die Schlossnuss schlagen
- Türblatt auf keinen Fall am Drücker transportieren
- Werden die werkseitig lose beigefügten FS-Drückergarnituren bauseitig ausgetauscht, so ist vom Einbauer zu gewährleisten, dass ausschließlich FS-Drückergarnituren nach DIN 18273 verwendet werden, die für Feuerschutztüren zugelassen sind (Drückerstift 9 mm)
- Alternativ dürfen Drücker für Notausgangsverschlüsse nach DIN EN 179 oder Panikstangen nach DIN EN 1125 verwendet werden. Bei diesen Alternativen müssen Schösser und Drücker/Panikstangen aufeinander abgestimmt sein
- Schlossfunktion überprüfen, die einwandfreie Schließfunktion von Falle und Riegel muss gewährleistet sein.
- Profilzylinder (baus. zu beschaffen) bündig mit dem Beschlag abschließen lassen

Bänder

Bei Bändern ohne wartungsfreie Lagertechnik ist eine Erstschröpfung durchzuführen.

Panikfunktion bei zweiflügeligen Türen

Ist der Standflügel bei zweiflügeligen Türen mit Panikfunktion ausgestattet, so ist die Mitnehmerklappe (gemäß Einbauanleitung des Herstellers) auf dem Standflügel (Bandgegenseite) zu montieren.

Montage des Oben- bzw. Bodentürschließers, Feststellanlage, Schließfolgereglung, Kabelübergang

- Einbauanleitung des Herstellers beachten (liegt dem Produkt bei)
- Obentürschließer-Befestigungspunkte sind werkseitig vorgegeben. (Westag-Adapterschienen bei Gleitschienen-Türschließer verwenden)
- Zargenseitige Befestigungspunkte für Normalmontage siehe Montage Türschließer
- Integrierte Türschließer: Ausführung siehe Westag-Montageanleitung für integrierte Türschließer
- Bei Feststellanlagen sind die „Richtlinien für Feststellanlagen“ des Deutschen Instituts für Bautechnik beachten

Falzdichtungen

Falzdichtungen sind werkseitig auf Gehrung gearbeitet und im Türelement eingezogen. Bei eventuell bauseitigem Austausch ist darauf zu achten, dass nur vom Türenhersteller zugelassene Dichtungen zu verwenden sind, die ohne Längenausdehnung eingebracht werden müssen. Der werkseitige Elementzustand darf nicht verändert werden.

Elektrische Türöffner

Anschlusshinweise beachten

Spaltmaße

- | | |
|-------------------------|------------|
| ■ Falzluft oben | 3 +1/-2 mm |
| ■ Bodenfuge | 5 +2/-3 mm |
| ■ Falzluft Bandseite | 4 +1/-2 mm |
| ■ Falzluft Schlossseite | 3 +1/-2 mm |
| ■ Falzluft Mittelfuge | 5 +1/-2 mm |

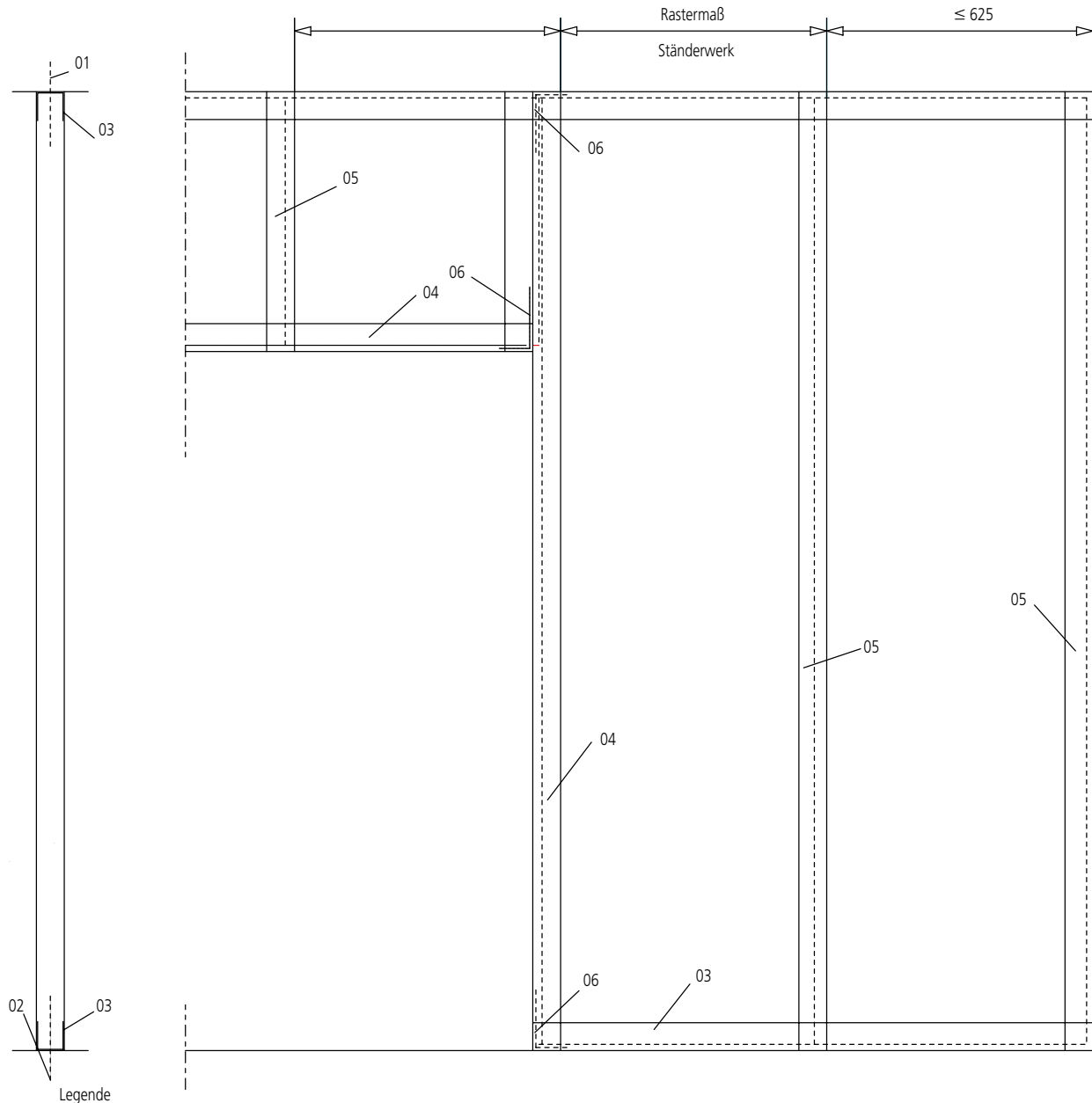
Kürzbarkeit

- max. 10 mm
- Nach kürzen der Tür sind Beschlagteile / Funktionsteile wie zuvor einzubauen.
- Bei T30-1-40E und T30-2-40E Türen ist der untere Brandschutzstreifen vor dem kürzen zu entnehmen. Nach dem Kürzen ist der Brandschutzstreifen wieder bündig in die Türunterseite mittels Silikon einzukleben.

MONTAGEWAND

F90 nach DIN 4102-4, Tabelle 48 (3/94)

Richtlinien des Wandsystem-Anbieters beachten! Die Wandstatik ist mit dem Türgewicht abzustimmen.



- 01 Deckenbefestigung mit bauaufsichtl. zugelassenen Spreizdübeln M8 o. Ø10
- 02 Bodenbefestigung mit bauaufsichtl. zugelassenen Spreizdübeln M8 o. Ø10
M8 (Stahl) Ø10 (Kunststoff)
- 03 Ständer Stahlblech verzinkt
UW 50 (75) (100) x 0.6
- 04 UA 50 (75) (100) (d = 2) DIN 18182
wahlweise Stahlrohr 50 (100) x 50 x ≥ 3
- 05 CW 50 (75) (100) x 0.6
- 06 Anschlußwinkel für UA-Profil

Einschränkung der Wandhöhe
siehe DIN 18183

	Wanddicke (mm)	Wandhöhe (m)
A	100 -105	≤ 4.00
B	125 -130	≤ 5.50
C	150 -≥155	≤ 6.50

MONTAGEANLEITUNG

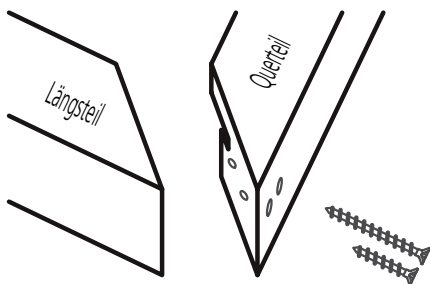
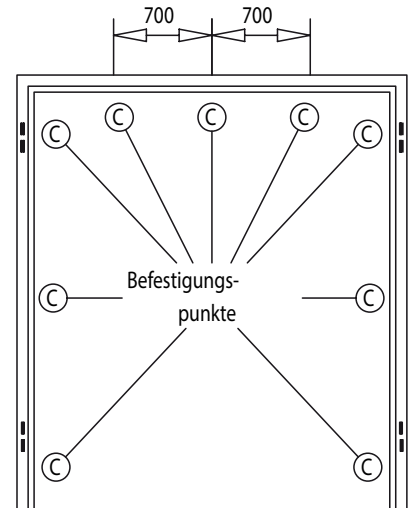
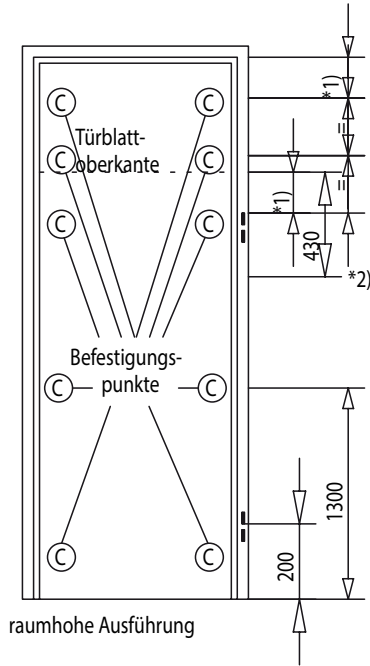
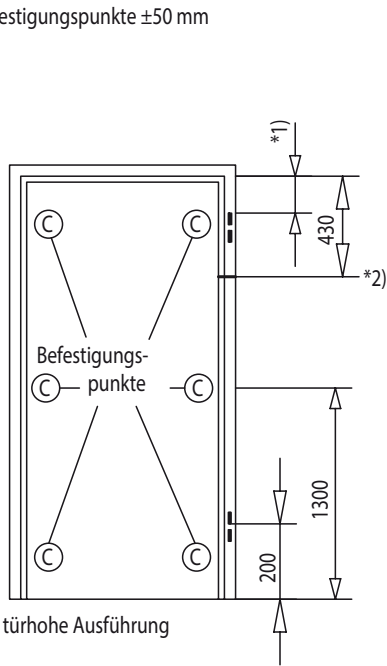
Ankerlagen | Befestigungspunkte | Eckverbindung (Holzzarge und Blockrahmen)

Höhentoleranz der Befestigungspunkte ± 50 mm

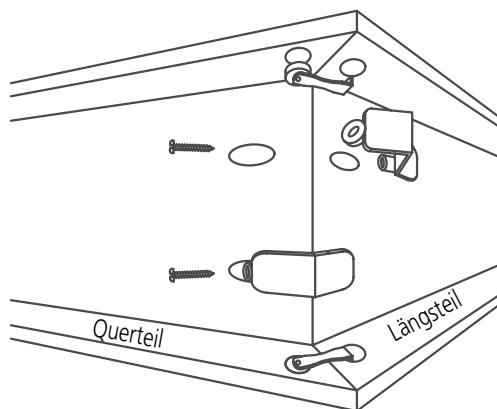
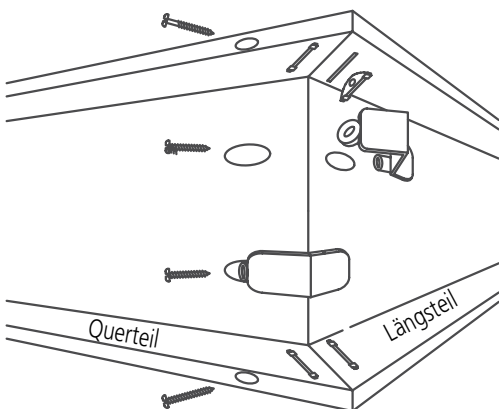
*1) 125 bei HZ/BR ; 180 bei SZ

*2) bei Türhöhe > 2110 mm

Ankerlagen Befestigungspunkte



Eckverbindung (Blockrahmen)



Eckverbindung (Holzzarge)

MONTAGEANLEITUNG | STAHLZARGE AN MASSIVWAND

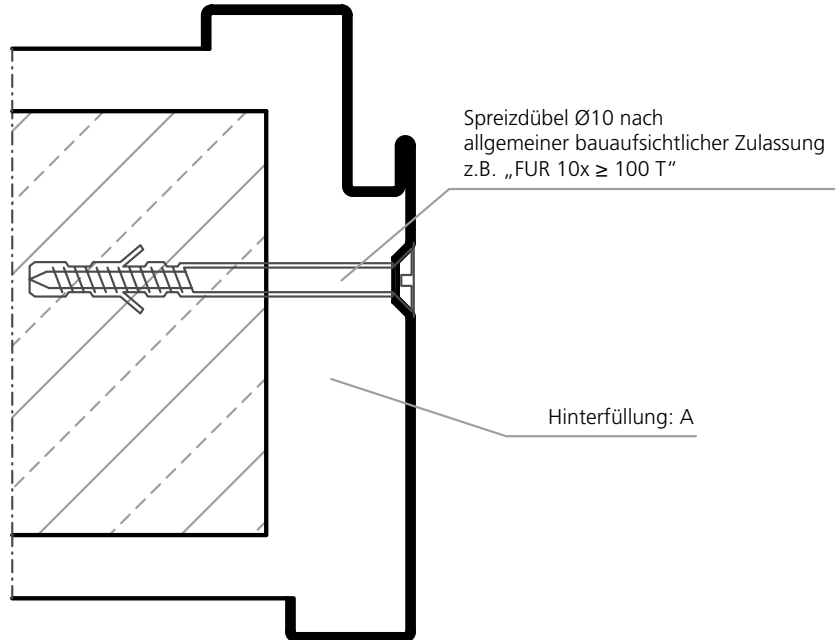
Einbauvarianten | Einbausituation je Ankerpunkt

Leibungsverschraubung

- Zarge in Wandöffnung lot- und fluchtgerecht nach Meterriss ausrichten und ausspreizen
- Zarge vollvolumig hintermörteln
- Nach Aushärtung des Mörtels Zarge je Ankerpunkt mit Wand verschrauben

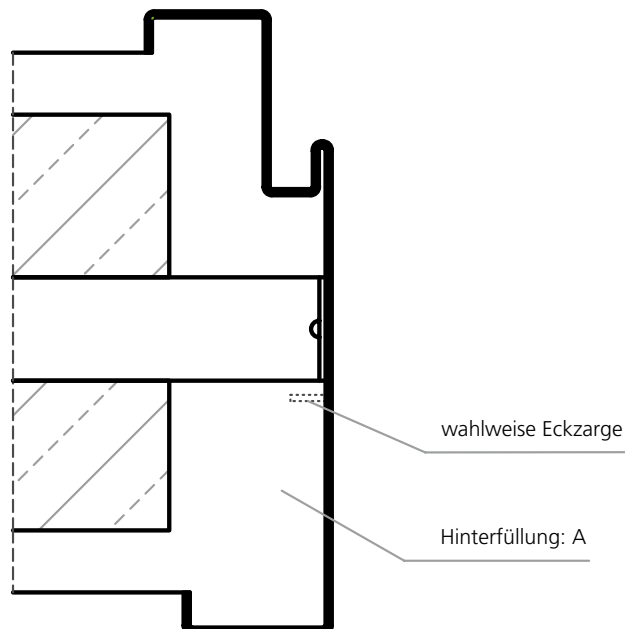
Hinterfüllungsvarianten:

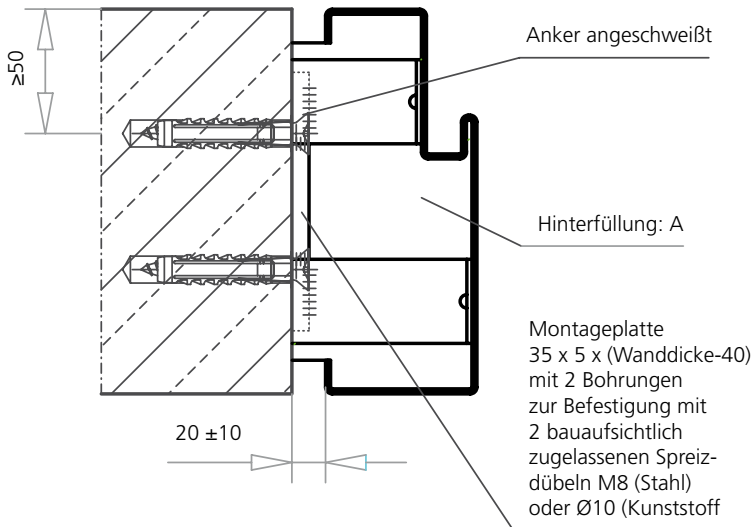
- A - vollvolumig mit Mörtel
- B - vollvolumig mit Mineralwolle A1 nach DIN 4102
- C - Teilhintermörtelung im Falzbereich, verbleibender Bereich mit Mineralwolle A1 nach DIN 4102
- D - vollvolumig mit Montageschaum Würth Purlogic Fast Sabesto 2K (B2) oder Novoferm 1K – Brandschutz – Pistolenschaum B1. Schaumfugenbreite max. 30 mm



Stahlumfassungszarge mit Mauersanker

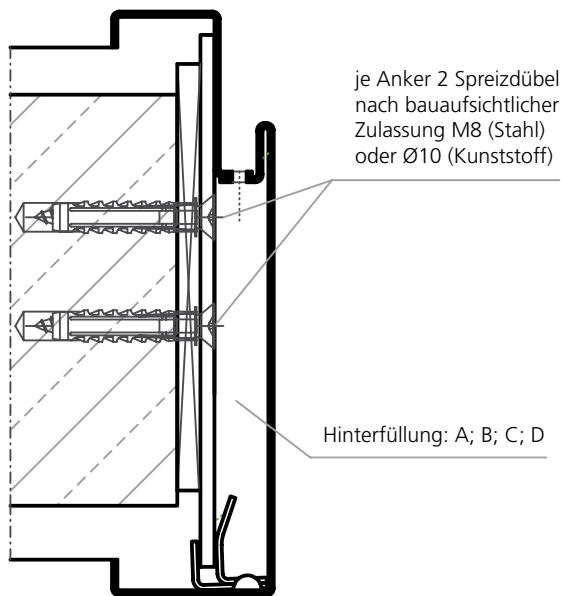
- Mauersanker von der Zarge abbiegen
- Zarge in Wandöffnung lot- und fluchtgerecht nach Meterriss ausrichten und ausspreizen, darauf achten, dass die Mauersanker in den Maueraussparungen sind
- Zarge vollvolumig hintermörteln





Stahlzarge mit Schweißanker

- Montageplatte auf Höhe der Anker in die Wandleibung schrauben
- Anker von der Zarge abbiegen
- Zarge in Wandöffnung lot- und fluchtgerecht nach Meterriss ausrichten und ausspreizen
- Anker mit Montageplatte verschweißen
- Zarge vollvolumig hintermörteln

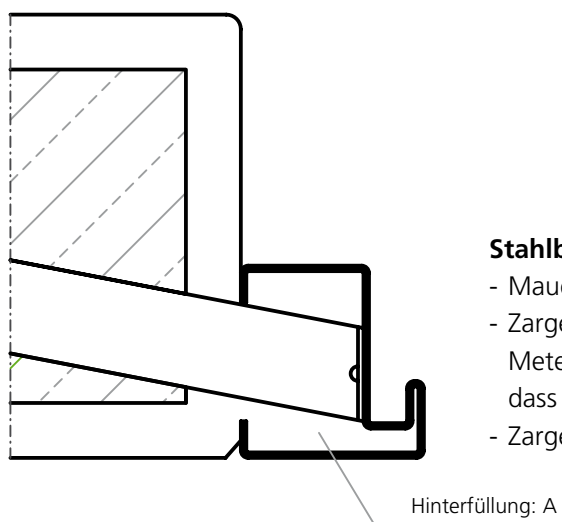


2-tlg. Stahlzarge mit Schraubanker

- Montageschrauben im Dichtungsgrund der Zarge lösen und Zarge zerlegen
- Falzteil der Zarge in Wandöffnung lot- und fluchtgerecht nach Meterriss ausrichten und ausspreizen
- Schraubanker druckfest hinterlegen und mit Wand verschrauben
- 2. Zargenteil wieder mit den Montageschrauben montieren
- Zarge hinterfüllen

Hinterfüllungsvarianten:

- A - vollvolumig mit Mörtel
- B - vollvolumig mit Mineralwolle A1 nach DIN 4102
- C - Teilhintermörtelung im Falzbereich, verbleibender Bereich mit Mineralwolle A1 nach DIN 4102
- D - vollvolumig mit Montageschaum Würth Purlogic Fast Sabesto 2K (B2) oder Novoform 1K – Brandschutz – Pistolenschaum B1. Schaumfugenbreite max. 30 mm

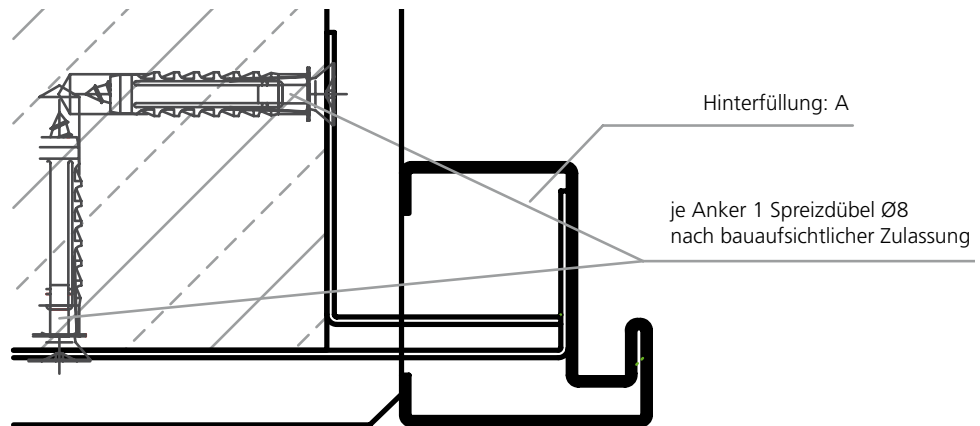


Stahlblockzarge mit Maueranker

- Maueranker von der Zarge abbiegen
- Zarge in Wandöffnung lot- und fluchtgerecht nach Meterriss ausrichten und ausspreizen, darauf achten, dass die Maueranker in den Maueraussparungen sind
- Zarge vollvolumig hintermörteln

MONTAGEANLEITUNG | STAHLZARGE AN MASSIVWAND

Einbauvarianten | Einbausituation je Ankerpunkt

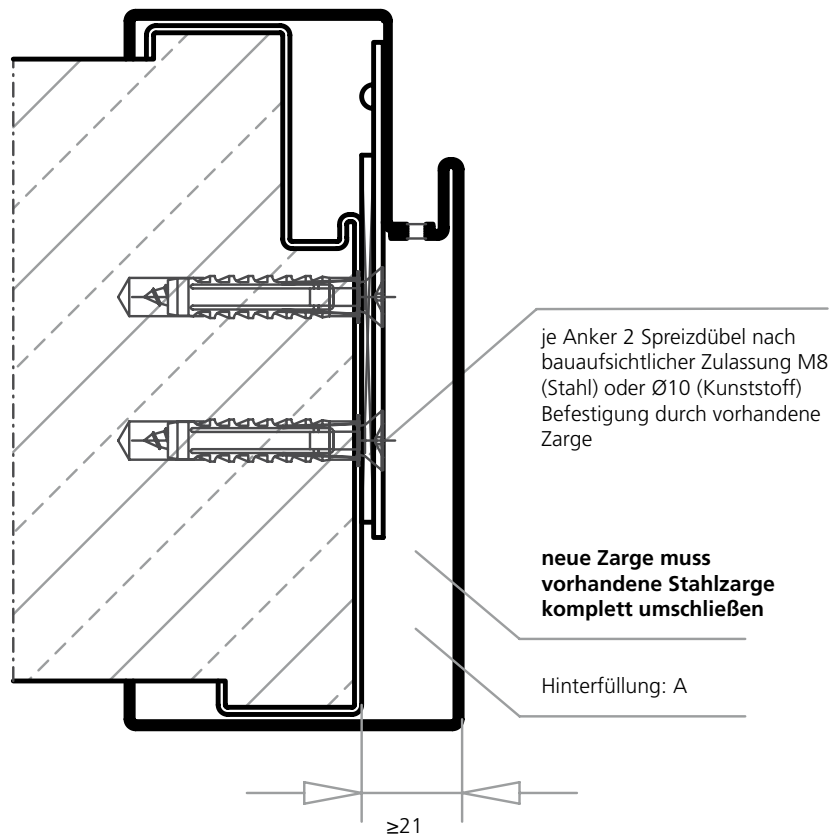


Stahlblockzarge mit Schraubanker

- Maueranker von der Zarge abbiegen
- Zarge in Wandöffnung lot- und fluchtgerecht nach Meterriss ausrichten
- Schraubanker mit Wand verschrauben
- Zarge vollvolumig hintermörteln

2-tlg. Stahlzarge auf Stahlzarge (vorhandene Grundzarge)

- Montageschrauben im Dichtungsgrund der Zarge lösen und Zarge zerlegen
- Falzteil der Zarge in Wandöffnung lot- und fluchtgerecht nach Meterriss ausrichten und ausspreizen
- Schraubanker druckfest hinterlegen und durch die vorhandene Zarge mit Wand verschrauben
- 2. Zargenteil wieder mit den Montageschrauben montieren
- Zarge vollvolumig hintermörteln



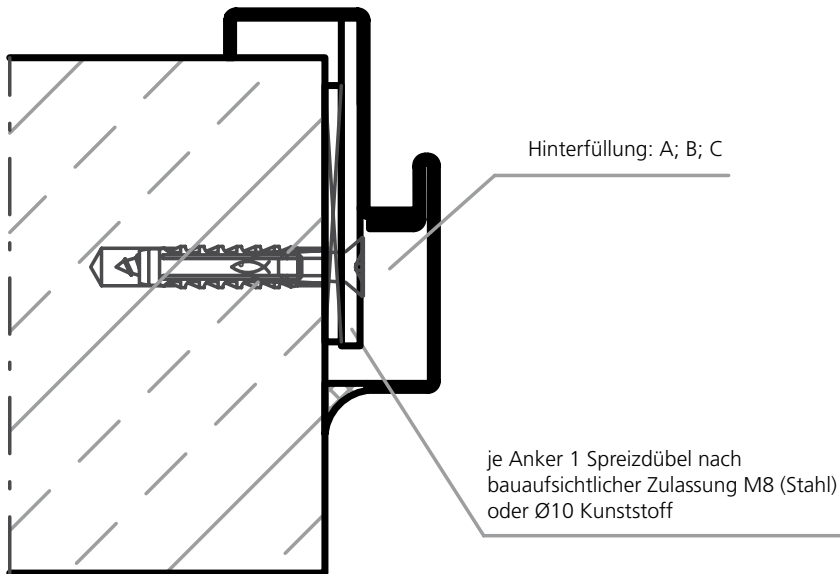
Hinterfüllungsvarianten:

A - vollvolumig mit Mörtel

B - vollvolumig mit Mineralwolle A1 nach DIN 4102

C - Teilhintermörtelung im Falzbereich, verbleibender Bereich mit Mineralwolle A1 nach DIN 4102

D - vollvolumig mit Montageschaum Würth Purlogic Fast Sabesto 2K (B2) oder Novoferm 1K – Brandschutz – Pistolenschaum B1. Schaumfugenbreite max. 30 mm

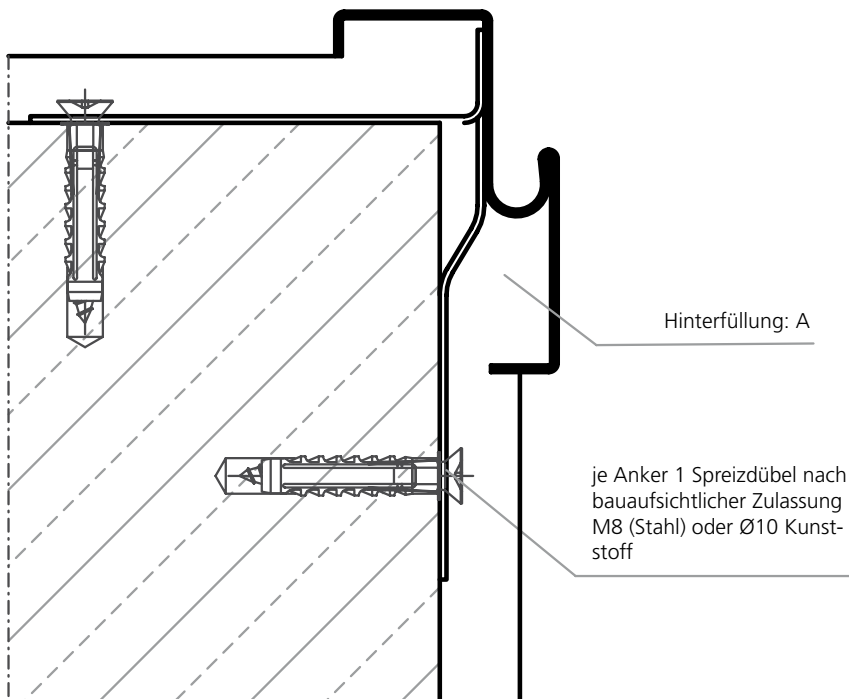


Eckzarge mit Schraubanker

- Montageschrauben im Dichtungsgrund der Zarge lösen und Zarge zerlegen
- Falzteil der Zarge in Wandöffnung lot- und fluchtgerecht nach Meterriß ausrichten und ausspreizen
- Schraubanker druckfest hinterlegen und mit Wand verschrauben
- 2. Zargenteil wieder mit den Montageschrauben montieren
- Zarge hinterfüllen

Hinterfüllungsvarianten:

- A - vollvolumig mit Mörtel
- B - vollvolumig mit Mineralwolle A1 nach DIN 4102
- C - Teilhintermörtelung im Falzbereich, verbleibender Bereich mit Mineralwolle A1 nach DIN 4102
- D - vollvolumig mit Montageschaum Würth Purlogic Fast Sabesto 2K (B2) oder Novoferm 1K – Brandschutz – Pistolenschaum B1. Schaumfugenbreite max. 30 mm



Stahleckzarge mit doppeltem Schraubanker

- Anker von der Zarge abbiegen
- Zarge in Wandöffnung lot- und fluchtgerecht nach Meterriß ausrichten und ausspreizen
- Schraubanker druckfest mit Wand verschrauben
- Zarge hinterfüllen

MONTAGEANLEITUNG | STAHLUMFASSUNGSZARGE MIT WANDFLÄCHENANKER

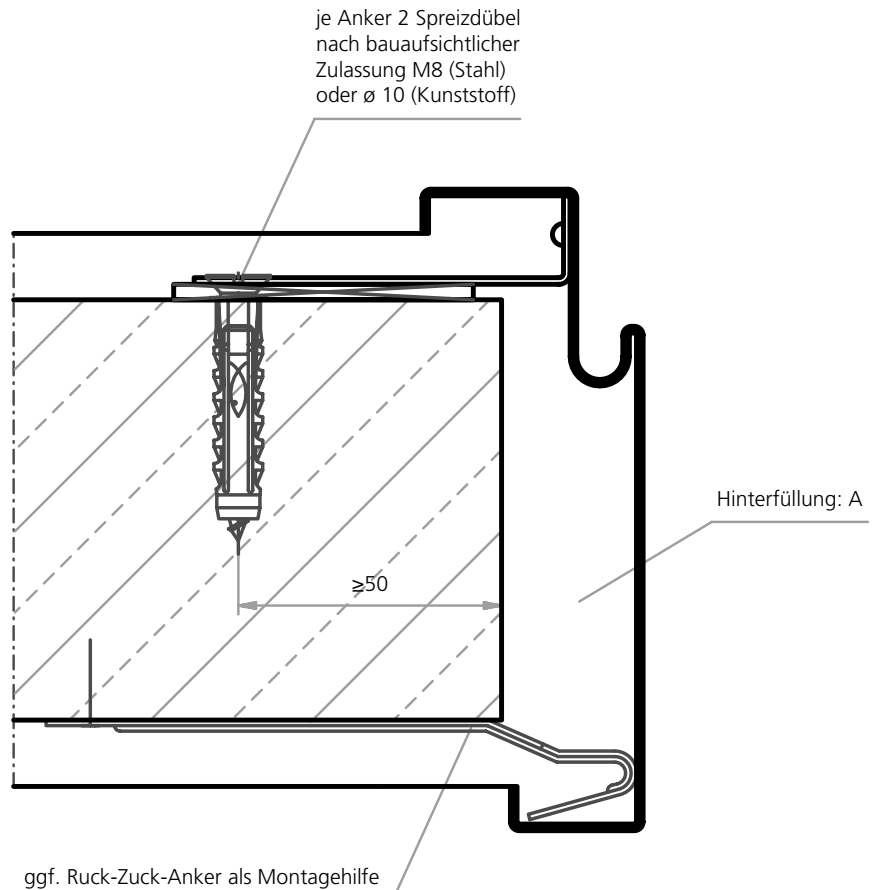
Einbauvarianten | Einbausituation je Ankerpunkt

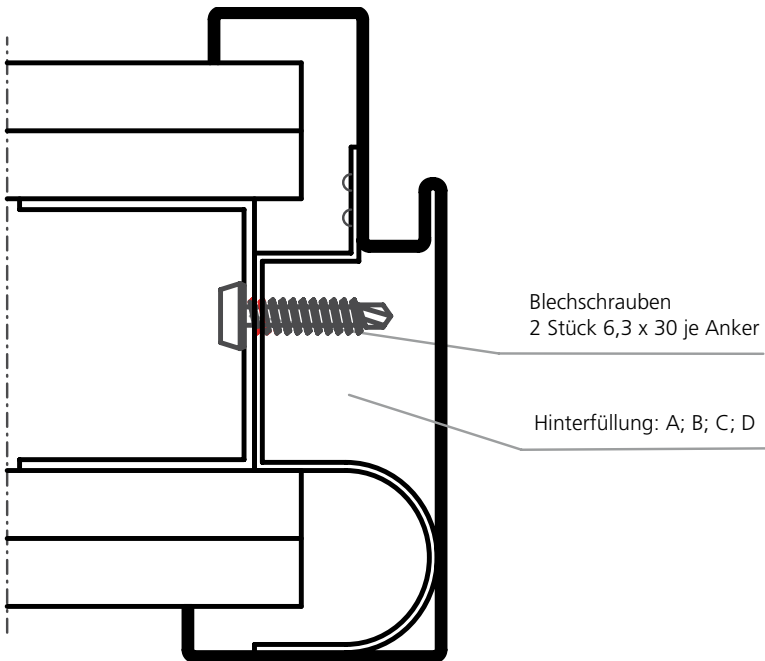
Stahlumfassungszarge mit Wandflächenanker

- Wandflächenanker von der Zarge abbiegen
- Zarge in Wandöffnung lot- und fluchtgerecht nach Meterriss ausrichten und ausspannen
- Anker eben auf die Wandfläche auflegen, ggf. druckfest unterlegen und verschrauben
- Zarge hinterfüllen und Anker verputzen

Hinterfüllungsvarianten:

- A - vollvolumig mit Mörtel
- B - vollvolumig mit Mineralwolle A1 nach DIN 4102
- C - Teilhintermörtelung im Falzbereich, verbleibender Bereich mit Mineralwolle A1 nach DIN 4102
- D - vollvolumig mit Montageschaum Würth Purlogic Fast Sabesto 2K (B2) oder Novoferm 1K – Brandschutz – Pistolenschaum B1. Schaumfugenbreite max. 30 mm





Stahlfassungszarge mit Hutanker

- Bandseitigen Ständer fest montieren
- Zarge gegen den Ständer stellen
- Distanzstreifen zwischen Zargenspiegel und Ständer setzen
- lot- und fluchtgerecht nach Meterriss ausrichten und Zarge anschrauben
- Schlossseitigen Ständer mit Distanzstreifen montieren
- Wand mit Gipskartonplatten schließen und Zarge hinterfüllen

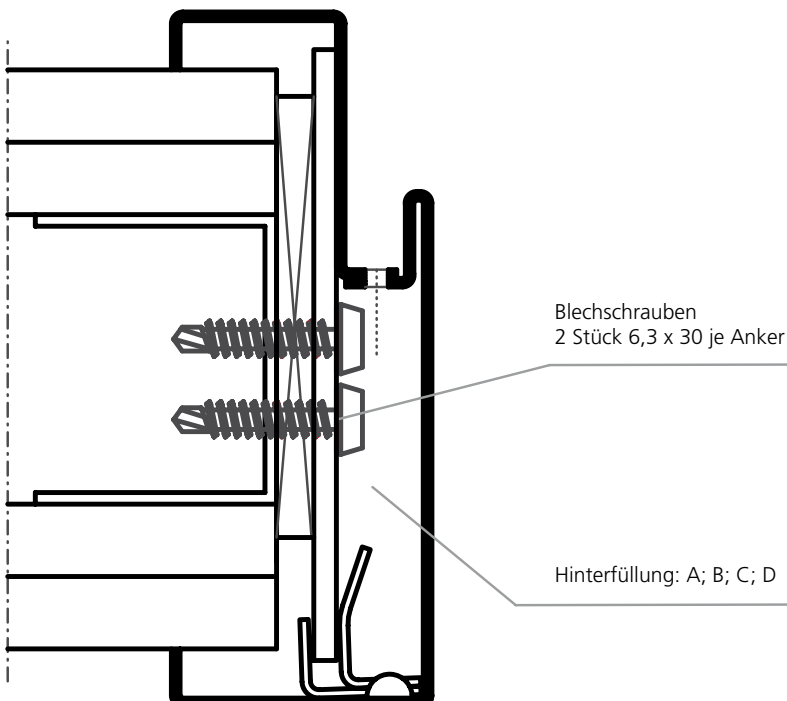
Hinterfüllungsvarianten:

A - vollvolumig mit Mörtel

B - vollvolumig mit Mineralwolle A1 nach DIN 4102 -

C - Teilhintermörtelung im Falzbereich, verbleibender Bereich mit Mineralwolle A1 nach DIN 4102

D - vollvolumig mit Montageschaum Würth Purlogic Fast Sabesto 2K (B2) oder Novoferm 1K – Brandschutz – Pistolenschaum B1. Schaumfugenbreite max. 30 mm



2-tlg. Stahlzarge mit Schraubanker

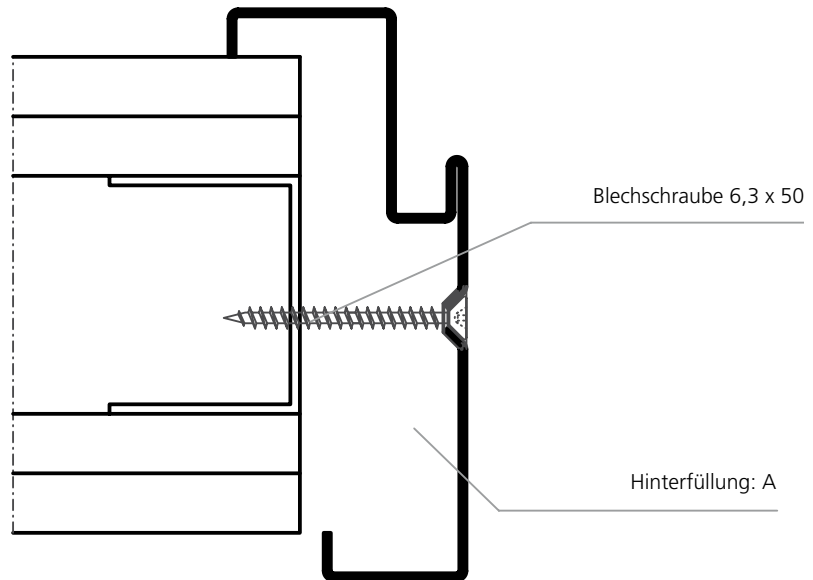
- Montageschrauben im Dichtungsgrund der Zarge lösen und Zarge zerlegen
- Falzteil der Zarge in Wandöffnung lot- und fluchtgerecht nach Meterriss ausrichten und ausspreizen
- Schraubanker druckfest hinterlegen und mit Wand verschrauben
- 2. Zargenteil wieder mit den Montageschrauben montieren
- Zarge hinterfüllen

Leibungsverschraubung

- Zarge in Wandöffnung lot- und fluchtgerecht nach Meterriss ausrichten und ausspreizen
- Zarge vollvolumig hintermörteln
- Nach Aushärtung des Mörtels Zarge je Ankerpunkt mit Wand verschrauben

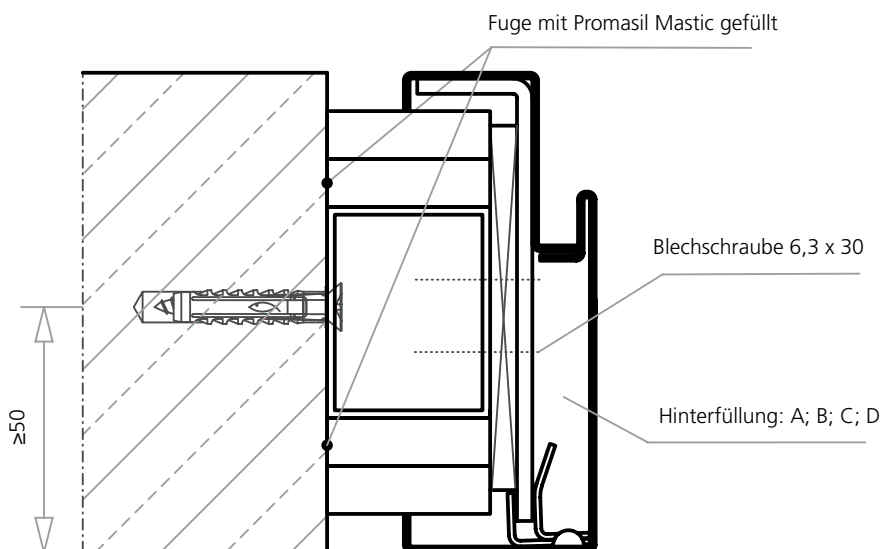
Hinterfüllungsvarianten:

- A - vollvolumig mit Mörtel
- B - vollvolumig mit Mineralwolle A1 nach DIN 4102
- C - Teilhintermörtelung im Falzbereich, verbleibender Bereich mit Mineralwolle A1 nach DIN 4102
- D - vollvolumig mit Montageschaum Würth Purlogic Fast Sabesto 2K (B2) oder Novoferm 1K – Brandschutz – Pistolschaum B1. Schaumfugenbreite max. 30 mm



Blindzargenmontage / Parallelwandmontage

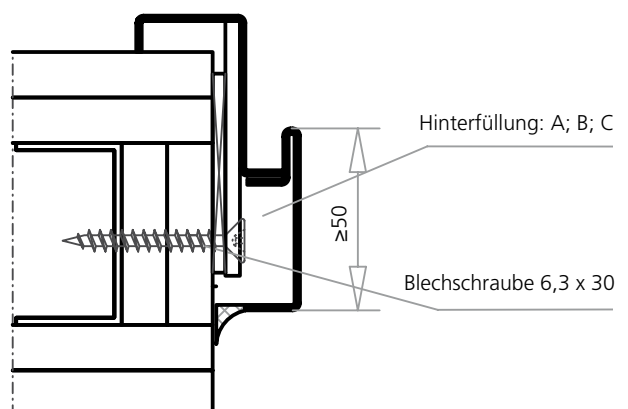
- Rohrprofil in Wandleibung schrauben
- Gipskartonstreifen auf Rohrprofil schrauben
- Zargenmontage wie bei 2-teilige Stahlzarge mit Schraubanker

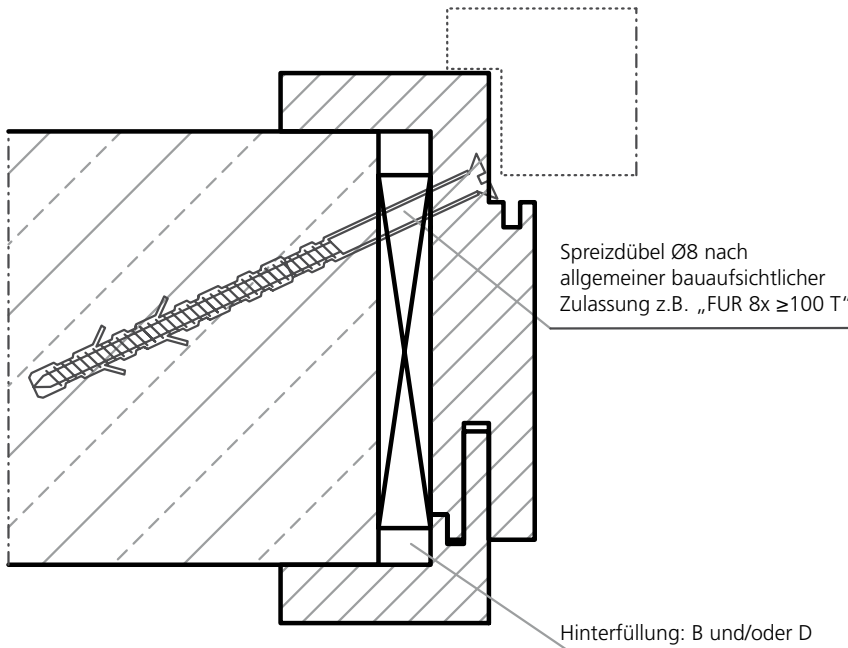


Eckzarge mit Schraubanker

(NUR BEI T30-1-40 E UND T30-1-RS-40 E UND RS-1-40 E)

- Montageschrauben im Dichtungsgrund der Zarge lösen und Zarge zerlegen
- Falzteil der Zarge in Wandöffnung lot- und fluchtgerecht nach Meterriss ausrichten und ausspreizen
- Schraubanker druckfest hinterlegen und mit Wand verschrauben
- 2. Zargenteil wieder mit den Montageschrauben montieren
- Zarge hinterfüllen



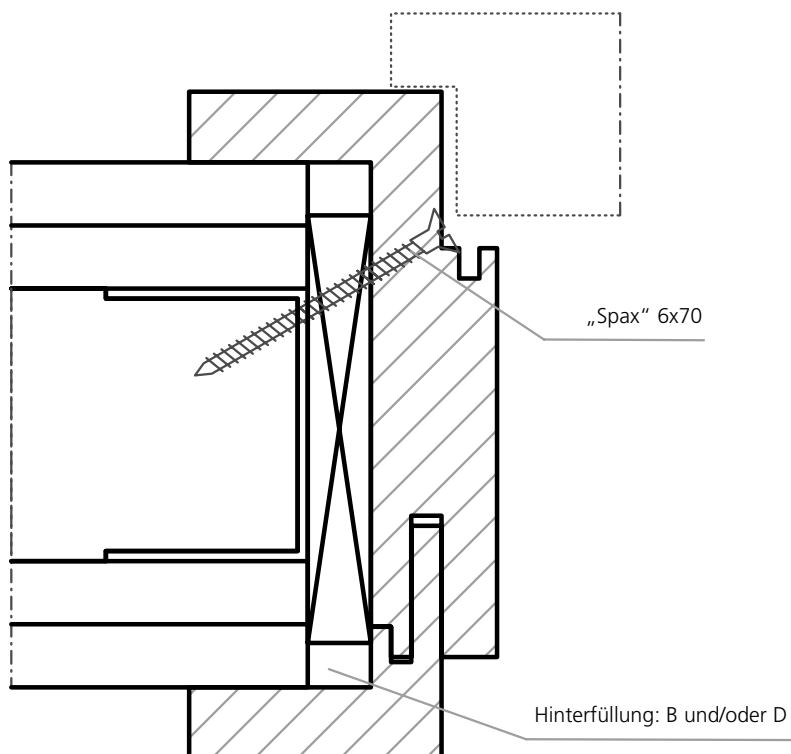


Falzverschraubung in Massivwand

- Zarge in Wandöffnung lot- und fluchtgerecht nach Meterriss ausrichten und ausspreizen
- An den Befestigungspunkten druckfest hinterlegen und durch Falz schräg mit Wand verschrauben
- Zarge hinterfüllen

Hinterfüllungsvarianten:

- A - vollvolumig mit Mörtel
- B - vollvolumig mit Mineralwolle A1 nach DIN 4102
- C - Teilhintermörtelung im Falzbereich, verbleibender Bereich mit Mineralwolle A1 nach DIN 4102
- D - vollvolumig mit Montageschaum Würth Purlogic Fast Sabesto 2K (B2) oder Novoferm 1K – Brandschutz – Pistolschaum B1. Schaumfugenbreite max. 30 mm



Falzverschraubung in Montagewand

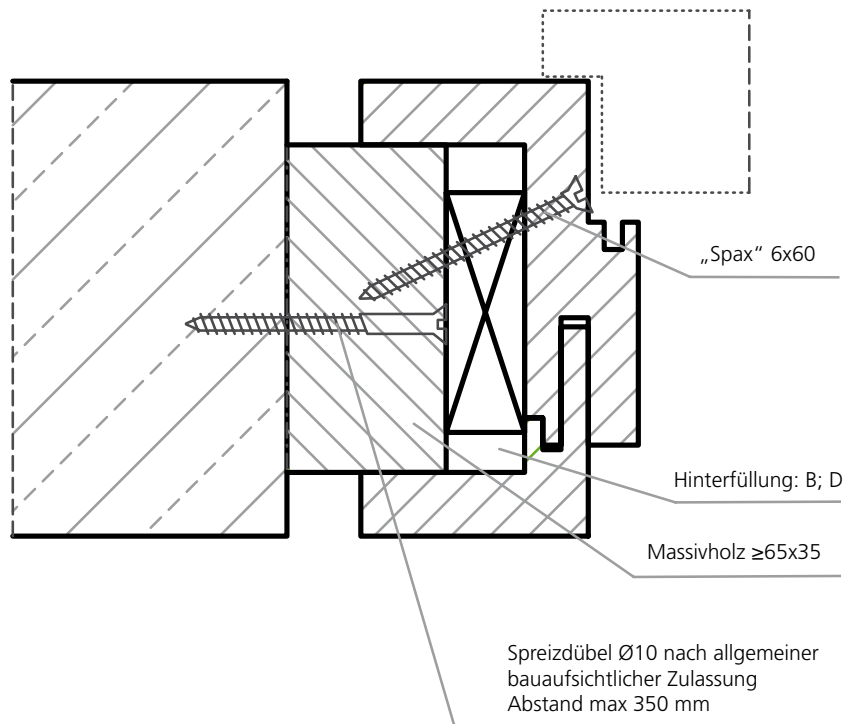
- Zarge in Wandöffnung lot- und fluchtgerecht nach Meterriss ausrichten und ausspreizen
- An den Befestigungspunkten druckfest hinterlegen und durch Falz schräg mit Wand verschrauben
- Zarge hinterfüllen

Blindzargenmontage / Parallelwandmontage

- Holzprofil in Wandleibung schrauben
- Zargenmontage wie bei Falzverschraubung in Montagewand

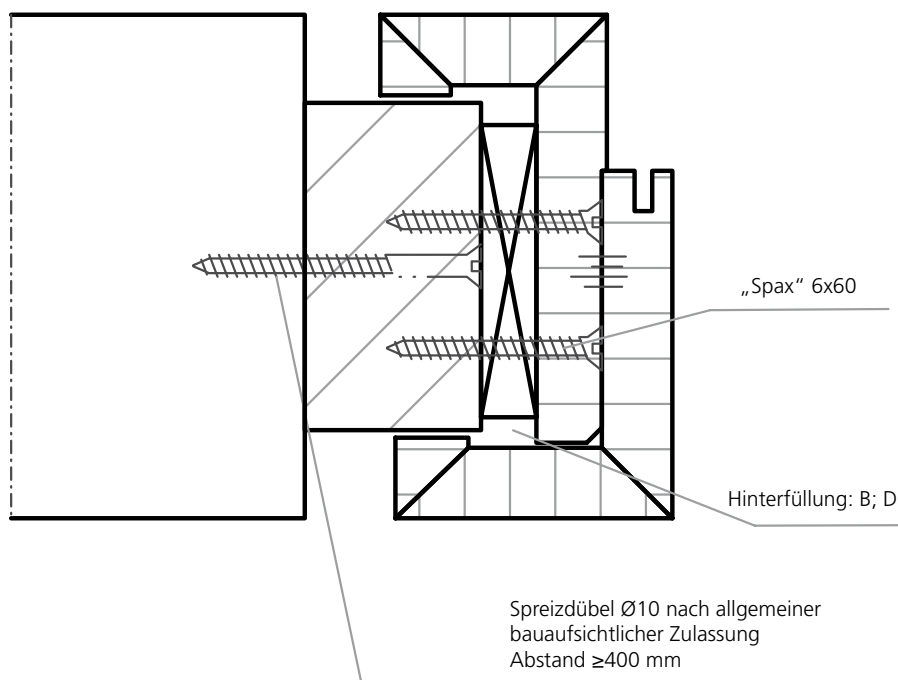
Hinterfüllungsvarianten:

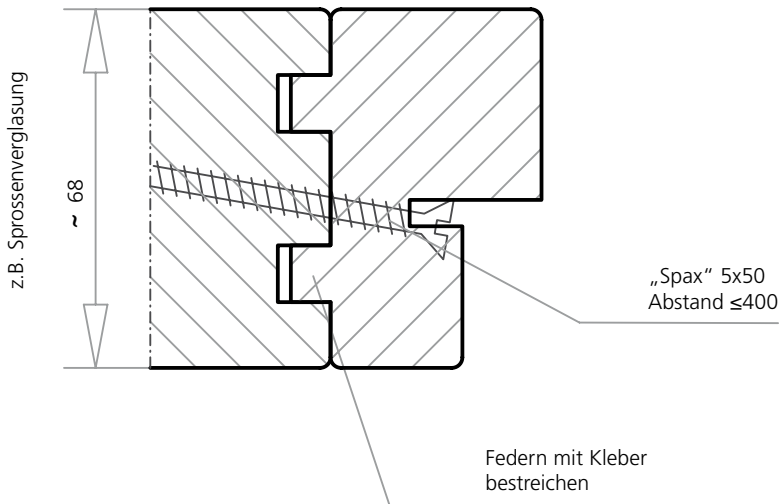
- A - vollvolumig mit Mörtel
- B - vollvolumig mit Mineralwolle A1 nach DIN 4102
- C - Teilhintermörtelung im Falzbereich, verbleibender Bereich mit Mineralwolle A1 nach DIN 4102
- D - vollvolumig mit Montageschaum Würth Purlogic Fast Sabesto 2K (B2) oder Novoferm 1K – Brandschutz – Pistolenschaum B1. Schaumfugenbreite max. 30 mm



2-schalige Holzzarge

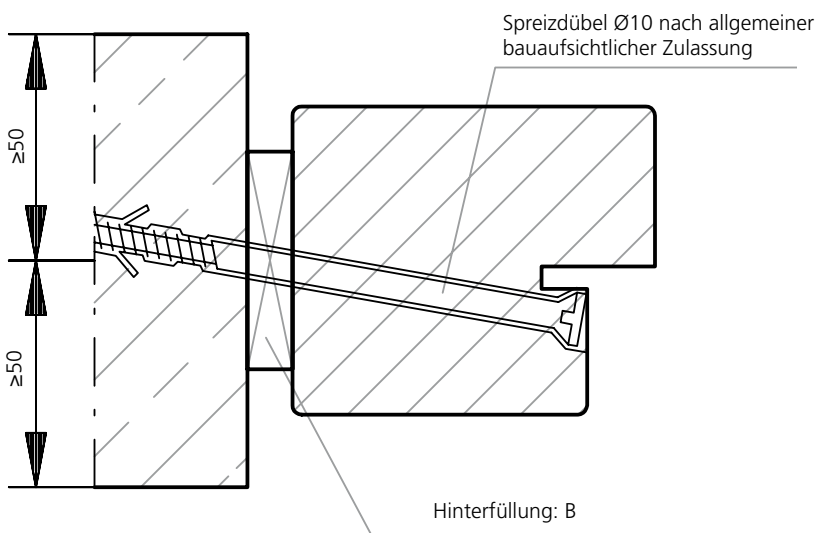
- Falzteil der Zarge in Wandöffnung lot- und fluchtgerecht nach Meterriss ausrichten und ausspreizen
- An den Befestigungspunkten druckfest hinterlegen und verschrauben
- Zarge hinterfüllen
- 2. Zargenteil mit Montageleim in montiertes Zargenteil schieben und ausspreizen





Verglasungswand

- Anschlussflächen mit Kleber bestreichen
- Blockrahmen in Wandöffnung lot- und fluchtgerecht nach Meterriss ausrichten
- An den Befestigungspunkten verschrauben

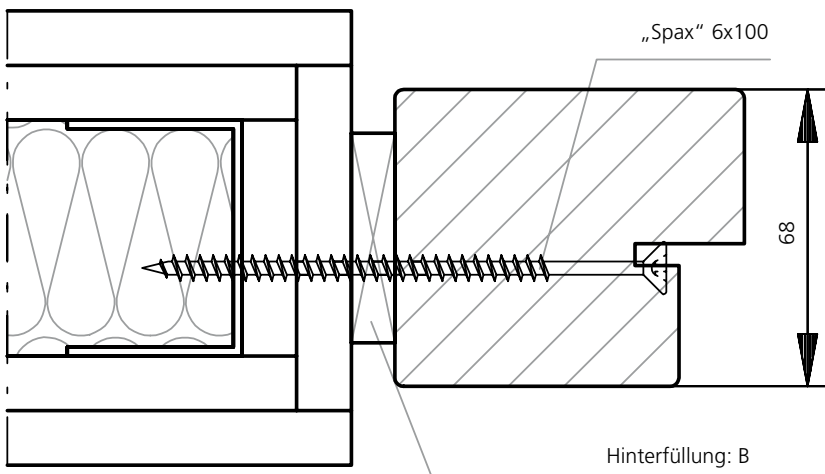


Blockrahmen in Massivwand

- Blockrahmen in Wandöffnung lot- und fluchtgerecht nach Meterriss ausrichten
- An den Befestigungspunkten druckfest hinterlegen und verschrauben
- Blockrahmen hinterfüllen

Hinterfüllungsvarianten:

- A - vollvolumig mit Mörtel
- B - vollvolumig mit Mineralwolle A1 nach DIN 4102
- C - Teilhintermörtelung im Falzbereich, verbleibender Bereich mit Mineralwolle A1 nach DIN 4102
- D - vollvolumig mit Montageschaum Würth Purlogic Fast Sabesto 2K (B2) oder Novoferm 1K – Brandschutz – Pistolenschaum B1. Schaumfugenbreite max. 30 mm



Blockrahmen in Montagewand

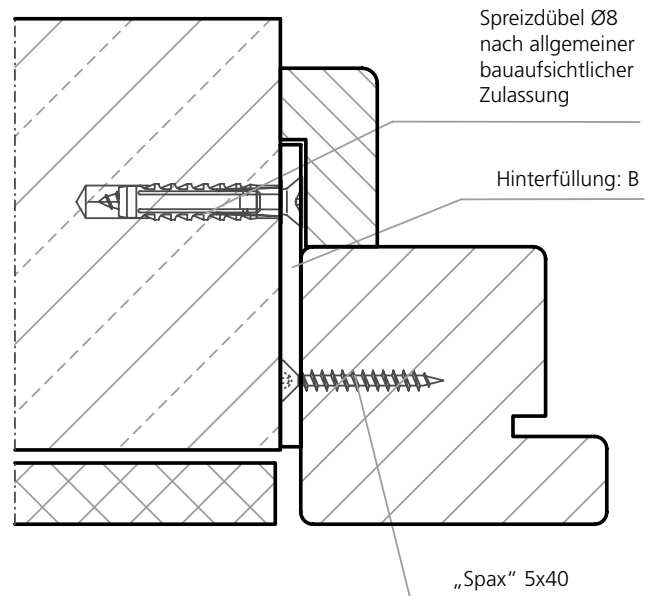
- Blockrahmen in Wandöffnung lot- und fluchtgerecht nach Meterriss ausrichten
- An den Befestigungspunkten druckfest hinterlegen und verschrauben
- Blockrahmen hinterfüllen

Blockrahmen mit Halteplatten

- Halteplatten auf Blockrahmen schrauben
- Blockrahmen in Wandöffnung lot- und fluchtgerecht nach Meterriss ausrichten
- An den Befestigungspunkten druckfest hinterlegen und verschrauben
- Blockrahmen hinterfüllen

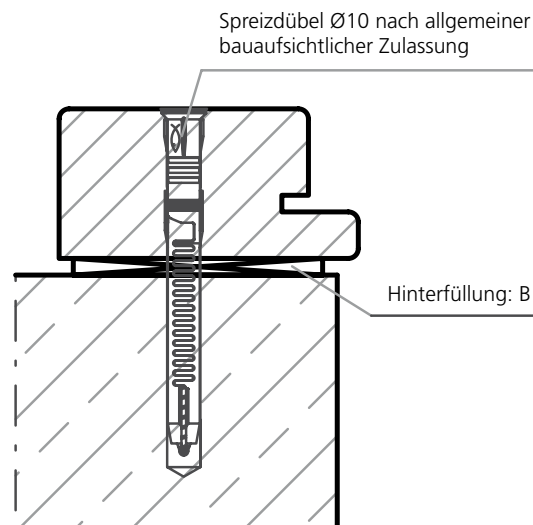
Hinterfüllungsvarianten:

- A - vollvolumig mit Mörtel
- B - vollvolumig mit Mineralwolle A1 nach DIN 4102
- C - Teilhintermörtelung im Falzbereich, verbleibender Bereich mit Mineralwolle A1 nach DIN 4102
- D - vollvolumig mit Montageschaum Würth Purlogic Fast Sabesto 2K (B2) oder Novoferm 1K – Brandschutz – Pistolenschaum B1. Schaumfugenbreite max. 30 mm



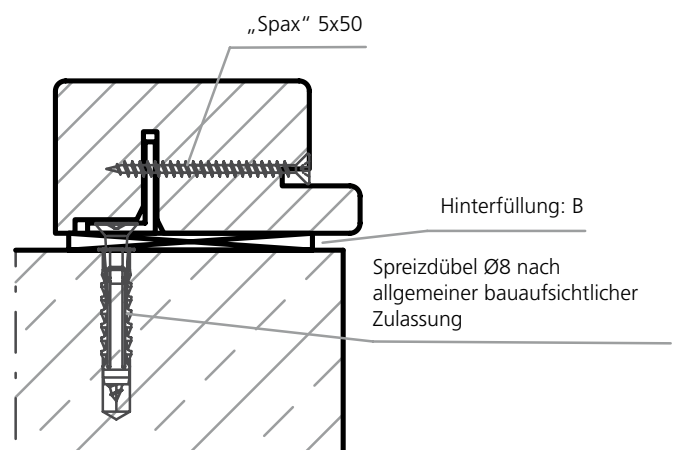
Blendrahmen mit Dübelbefestigung

- Blendrahmen vor der Wandöffnung lot- und fluchtgerecht nach Meterriss ausrichten
- An den Befestigungspunkten druckfest hinterlegen und verschrauben
- Wenn möglich, Blendrahmen hinterfüllen

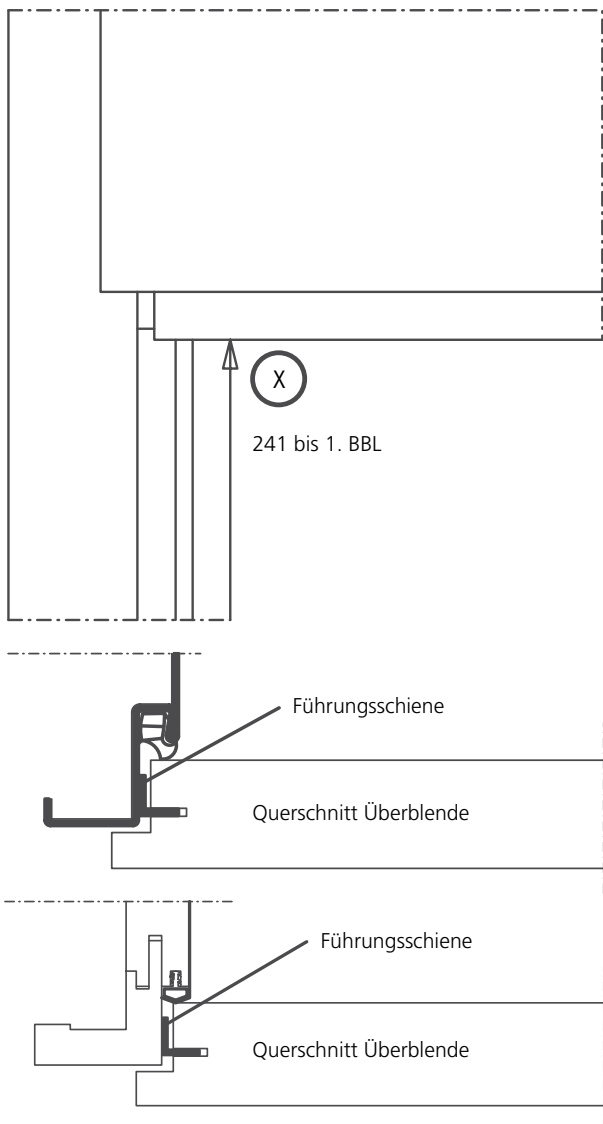


Blendrahmen mit Winkelbefestigung

- Blendrahmen vor der Wandöffnung lot- und fluchtgerecht nach Meterriss ausrichten
- Befestigungswinkel an der Wand markieren und montieren
- Blendrahmen auf Winkel schieben und ausrichten
- An den Befestigungspunkten druckfest hinterlegen und verschrauben
- An den Befestigungspunkten Winkel vorbohren und verschrauben
- Wenn möglich, Blendrahmen hinterfüllen

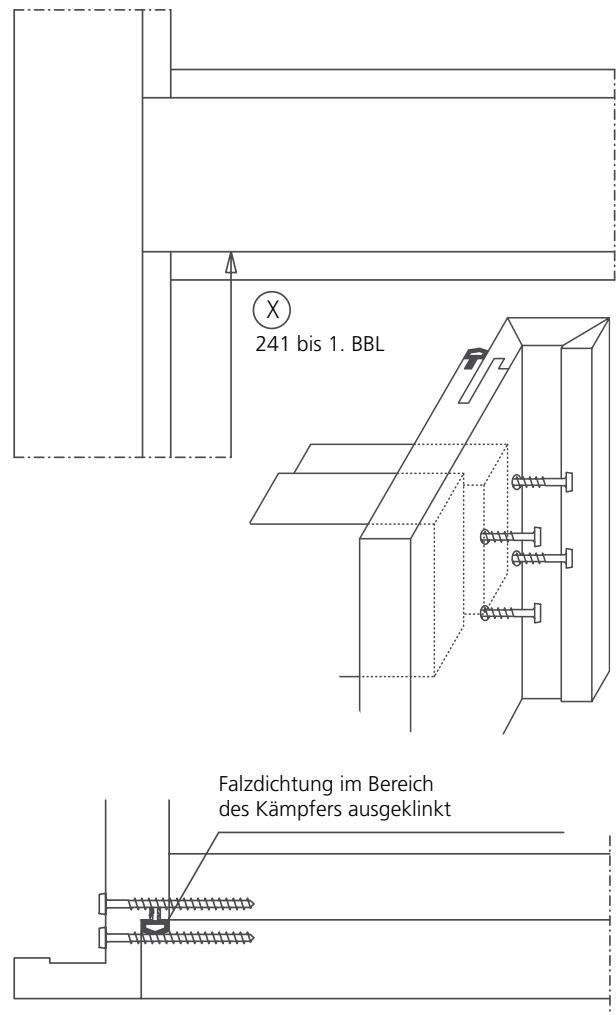


Oberblende



- Falzdichtung in die Stahl- bzw. Holzzarge einziehen
- Bei Holzzarge/Blockrahmen die Führungswinkel lt. beiliegender Anleitung einschrauben
- Oberblende von unten nach oben bis zum Anschlag in die Führungsschiene einschieben
- Oberblende nach dem Türblatt ausrichten
- Maß 241 mm von Unterkante Oberblende bis 1. BBL kontrollieren
- Bohrung für den Zapfen der Oberblenden-Auflage lasche im Zargenfalz anzeichnen
- Oberblende entnehmen und Bohrungen $\text{Ø}6,5$ im Zargenfalz ausführen
- Oberblende wieder in die Führungsschiene/-winkel einschieben und Auflagelasche verschrauben

Kämpfer



- Nach dem Zusammenbau der Zarge den Kämpfer auf die Falzdichtung der Längsteile legen
- Kämpfer so positionieren, dass die vorgebohrten Löcher im Futter und Kämpfer übereinander liegen
- Maß 241 mm von Unterkante Kämpferfalz bis 1. BBL kontrollieren
- Bereich des Kämpfers markieren
- Dichtung im Kämpferbereich ausklinken
- Kämpfer einschrauben
- Falzdichtung einpassen

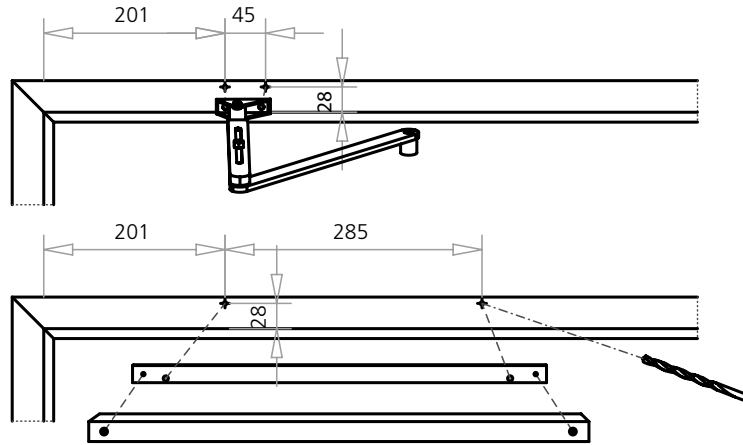
Glaseinbau

- Glshalteleiste in Glasöffnung einpassen
- Glas auf 2 Distanzstreifen (Verklotzung setzen, dabei auf gleichmäßigen Luftspalt achten)
- Glshalteleisten mit „Spax“ 4x40 (Teilung ≤ 300) anschrauben

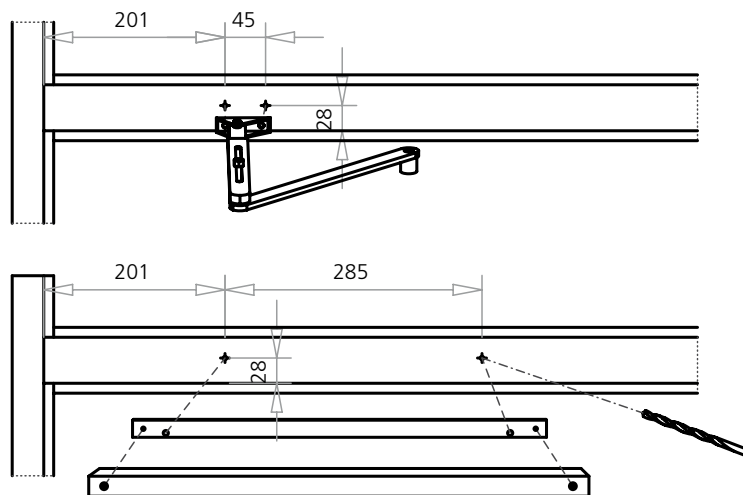
TÜRSCHLIESSERMONTAGE

Normalmontage

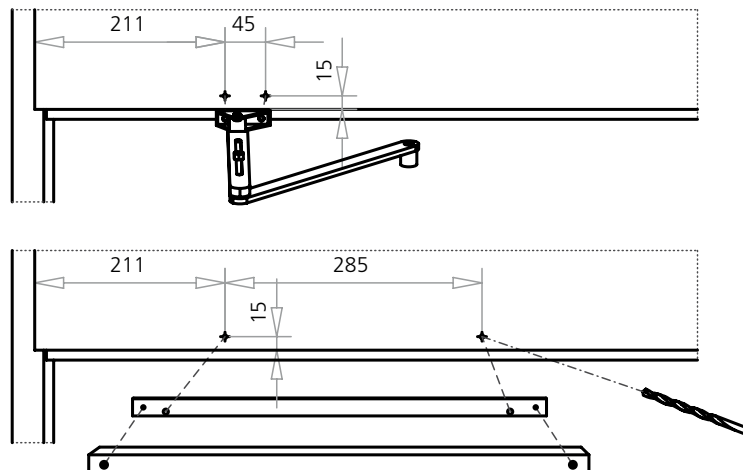
Zarge

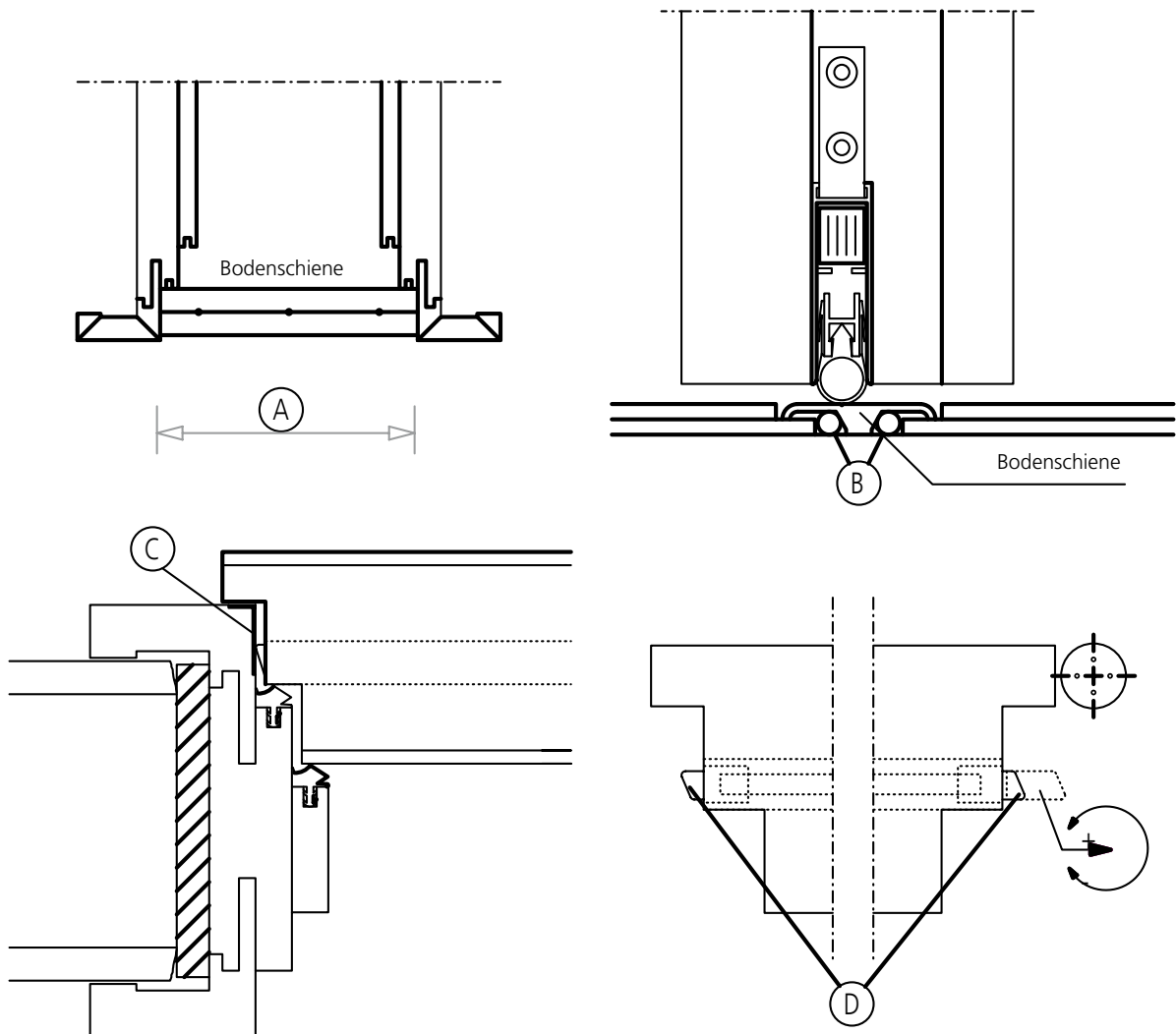


Kämpfer



Oberblende





- Absenkbare Bodendichtung
- Absenkbare Bodendichtung (im Türblatt eingebaut) mit Bodenschiene
- Die Funktion der Bodendichtung ist nur dann gewährleistet, wenn das Dichtungsgummi auf einem glatten ebenen Belag ohne Fugen aufliegt.
- Zur Gewährleistung der technischen Eigenschaften des Rauchschutzes ist die Montage der Bodenschiene zur Schaffung einer lückenlosen ebenen Auflage zu empfehlen. Weiter empfehlen wir, den Boden unter der Schiene zu trennen.
- Der Einbau muss lt. Abbildung erfolgen.
- Bodenschiene auf genaues Zargenfalzmaß (A) ablängen und in den Falz schieben (quer zur Tür).

- Bodenschiene bis zum Bodenanschluss in gesamter Schienenlänge in dauerelastische Dichtungsmasse (B) einbetten.
- Bodenschiene auf dem Fußboden mit Schrauben/Dübeln befestigen (Schrauben dürfen nicht überstehen).
- Anlaufwinkel (C) für die Fallen der Bodendichtung an der Schloss- und Bandseite in den Falz der Zarge schrauben (bei Stahlzarge nicht erforderlich).
- Dichtungsgummi der Bodendichtung auf genaues Zargenfalzmaß ablängen.
- Den Bodenanspressdruck des Dichtungsprofils durch Heraus- bzw. Hineindrehen der Fallen einstellen (D)
- Alumat-Magnet-Bodendichtung
- Montage der Alumat-Magnet-Bodendichtung siehe Alumat-Montageanleitung.

Westag & Getalit AG

Postfach 26 29 | 33375 Rheda-Wiedenbrück | Germany

Tel. +49 5242 17-2000 | Fax +49 5242 17-72000

www.westag-getalit.de | werbung@westag-getalit.de

■ Oberflächen/Elemente

■ Türen/Zargen