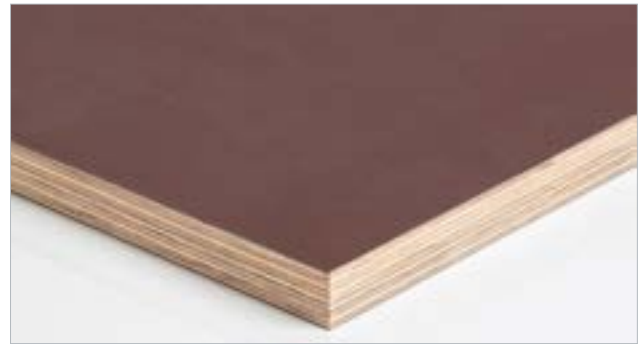




Die **Westag & Getalit AG** bietet für verschiedene Rahmenschalungssysteme ein qualitativ hochwertiges Plattenprogramm mit unterschiedlichen Sperrholzaufbauten, systemgerechten Zuschnitten, Bohrungen, Ausfräsungen für Ankerbuchsen und Filmbeschichtungen von 450 g/m<sup>2</sup> an. Auch als Zuschnittplatte lieferbar.

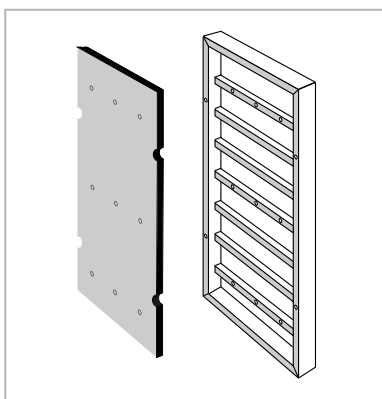


## TECHNISCHE DATEN

Technische Daten	Abmessung mm	Dicke mm	Gewicht kg/m <sup>2</sup>	Biege-E-Modul (N/mm <sup>2</sup> )		Biegefestigkeit (N/mm <sup>2</sup> )	
				längs	quer	längs	quer
Betoplan Special	Fixmaße auf Anfrage	15	9,4	9300	7600	84	67
		18	11,2	7400	7200	61	55
		21	13,1	7500	6500	56	46

Prüfung nach EN310  
Konstruktionsänderungen vorbehalten

**Achtung** Richtwerte, keine zugesicherten Eigenschaften



Tel. +49 5242 17- 1000  
Fax +49 5242 17-71000  
www.westag-getalit.com  
sp.vertrieb@westag-getalit.com

Technische Hinweise: Bei den technischen Daten handelt es sich um Mittelwerte, die aufgrund der natürlichen Schwankungen des Rohstoffes Holz variieren können.

Stand: Februar 2019 Bestell-Nr. 078757